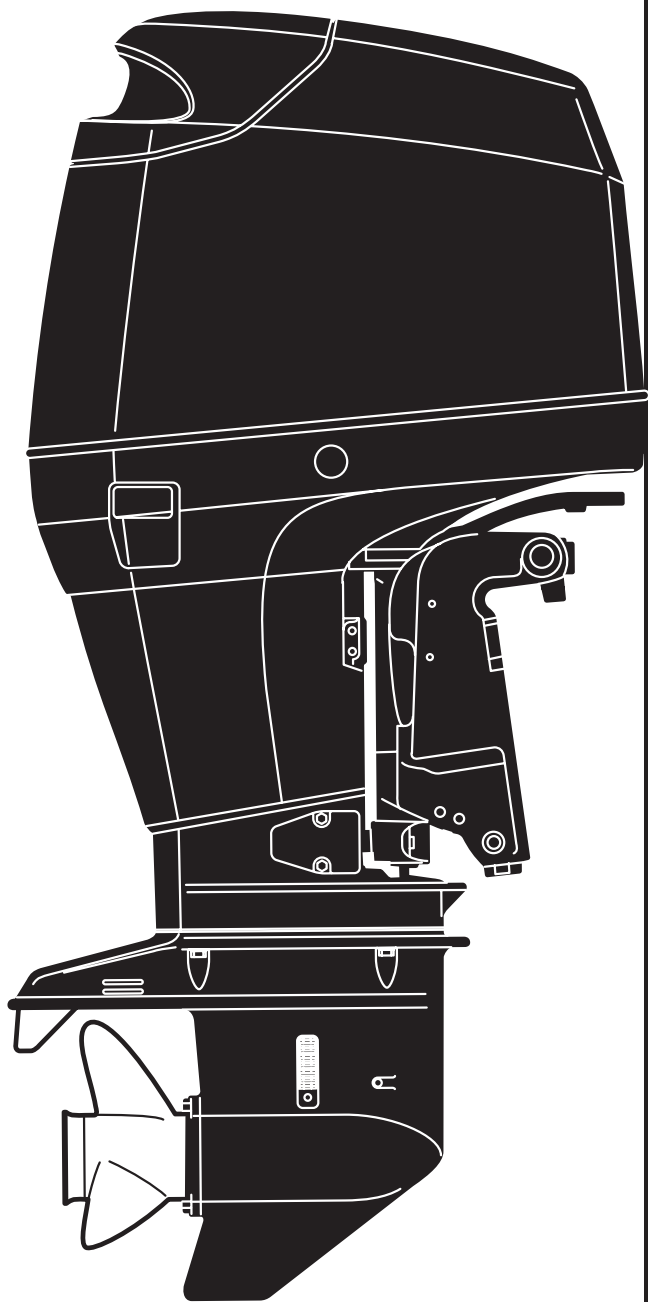


PARTS CATALOG

トーハツ船外機
パーツ カタログ



TOHATSU

MD 115A₂

000001AX

OB NO.002-21053-2
1009

HOW TO USE THIS PARTS CATALOG

1. This Parts Catalog provides information available as of the end of January, 2010.
2. Please keep the Parts Catalog updated each time when receiving the Service Bulletin describing the addition, abolition and/or change of parts.
3. Actual shapes of parts may be different from the illustrations shown in this Parts Catalog because they are described only as a guide for searching parts.
4. One illustration is given more than one article number. Please confirm the sub-number and remarks before ordering parts.

| 見出番号 Ref. No. | 部品番号 Part No. | 部 品 名 Description | 個数 Q ¹ | 備 考 Remarks |
|------------------|------------------|---|-------------------|------------------|
| | | | D115A2 | |
| 14-13 | B7-64027-0 | Nut Bevel Gear B ナットベベルギヤ B | 1 | |
| 14-14 | 1 C7-64302-3 | Drive Shaft (L) ドライブシャフト (L) | 1 | for Transom "L" |
| 14-14 | 2 C7-64303-3 | Drive Shaft (UL) ドライブシャフト (UL) | 1 | for Transom "UL" |
| 14-15 | C7-60213-0 | Tapered Roller Bearing 0506 テーパードローラベアリング 0506 | 1 | |
| 14-16 | C7-60214-0 | Ball Bearing 16007 ボールベアリング 16007 | 1 | |
| ③-① | C7-64327-0 | Drive Shaft Spring ドライブシャフトスプリング | 1 | |

③-① → Different specification
 ① → Illustration position number
 ② → Fig. No.

5. Given mark in (*) to part number shows assembly or kit part.

6. Marks in this Parts Catalog show.

| | |
|------------------|----------------------|
| STD : Standard | OPT : Optional Parts |
| O/S : Over size | Ass'y : Assembly |
| AR : As required | EU : European Union |

7. Attention to order

Please order painted parts in accordance with following.

The parts that fourth figure of the parts number is (B), (Q) have painted. Present coloring of power head is black (B) and lower unit is aqua marine blue (Q).

[Example]

Engine Short Block Kit
3HK**B**87090-0

B: Black

Lower Unit Assy (L)
3C7**Q**87302-6

Q: Aquamarine Blue

8. About dimensional identification of bolts, nuts and washers.

Bolt ○○○○○○ - ○○○○
 Length below neck
 Diameter

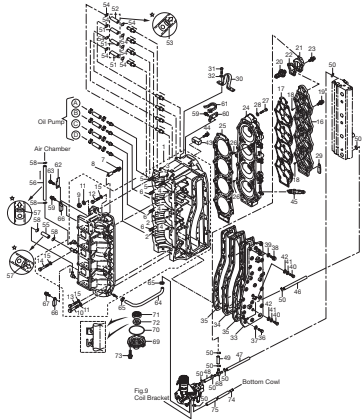
Nuts & Washers ○○○○○○ - ○○○○
 Diameter

9. Hose, that is a standard part, is replaced with long hose.

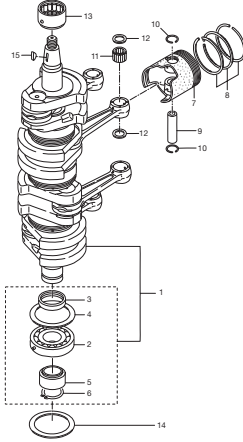
目 次
CONTENTS

| | | |
|----------------------|--|-----|
| Fig. 1 | シリンダ & クランクケース CYLINDER & CRANKCASE | 1 |
| Fig. 2 | ピストン & クランクシャフト PISTON & CRANKSHAFT | 7 |
| Fig. 3 | エアチャンバ AIR CHAMBER | 9 |
| Fig. 4 | エアレール AIR RAIL | 11 |
| Fig. 5 | エアコンプレッサ AIR COMPRESSOR | 15 |
| Fig. 6 | FFP アッシ FFP ASS'Y | 19 |
| Fig. 7 | スロットル THROTTLE | 21 |
| Fig. 8 | ベーパーセパレータ & フュエルライン VAPOR SEPARATOR & FUEL LINE | 25 |
| Fig. 9 | マグネット MAGNETO | 31 |
| Fig. 10 | エレクトリックパーツ (ECU& タイヤグラム) ELECTRIC PARTS (ECU&DIAGRAM) | 33 |
| Fig. 11 | エレクトリックパーツ (スタータモータ) ELECTRIC PARTS (STARTER MOTOR) | 37 |
| Fig. 12 | オイルポンプ OIL PUMP | 39 |
| Fig. 13 | ドライブシャフトハウジング DRIVE SHAFT HOUSING | 43 |
| Fig. 14 | ギヤケース (ドライブシャフト) GEAR CASE (DRIVE SHAFT) | 47 |
| Fig. 15 | ギヤケース (プロペラシャフト) GEAR CASE (PROPELLER SHAFT) | 53 |
| Fig. 16 | ブラケット BRACKET | 57 |
| Fig. 17 | パワートリム & チルト POWER TRIM & TILT | 63 |
| Fig. 18 | ボトムカウル BOTTOM COWL | 67 |
| Fig. 19 | シフト SHIFT | 71 |
| Fig. 20 | トップカウル TOP COWL | 73 |
| Fig. 21 | アクセサリ ACCESSORIES | 75 |
| Fig. 22 | オプションパーツ (1) OPTIONAL PARTS (1) | 79 |
| Fig. 23 | オプションパーツ (2) OPTIONAL PARTS(2) | 83 |
| Fig. 24 | リギングキット RIGGING KIT | 87 |
| Fig. 25 | オプションパーツ (3) OPTIONAL PARTS (3) | 89 |
| Fig. 26 | アッセンブリキット ASSEMBLY KIT | 91 |
| Fig. 27 | リモコンボックス構成部品 COMPONENT PARTS OF REMOTE CONTROL BOX | 93 |
| Fig. 28 | リモコンボックス構成部品 (電装品関係) COMPONENT PARTS OF REMOTE CONTROL BOX (ELECTRICAL PARTS) | 97 |
| 索引 | | 99 |
| INDEX | | 106 |
| INDEX (Parts Number) | | 111 |

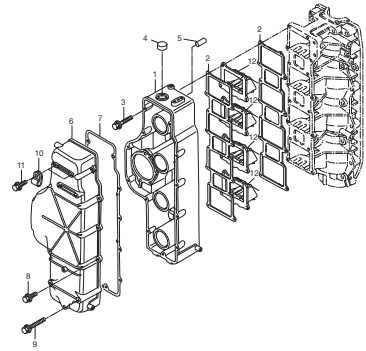
シリンダ & クランクケース
Fig. 1 CYLINDER & CRANKCASE



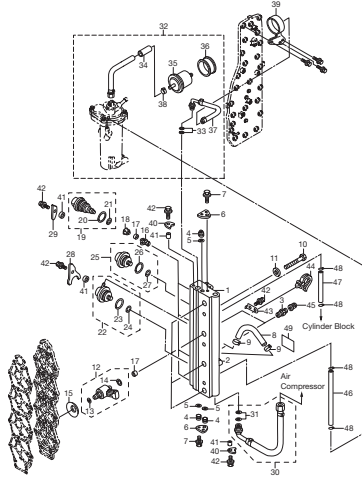
ピストン & クランクシャフト
Fig. 2 PISTON & CRANKSHAFT



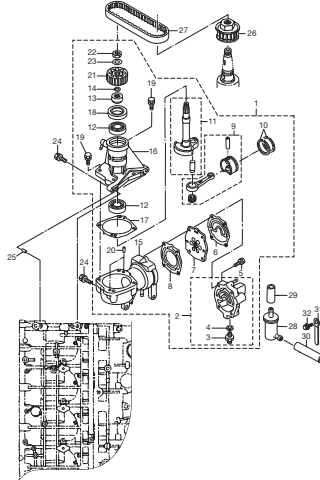
エアチャンバ
Fig. 3 AIR CHAMBER



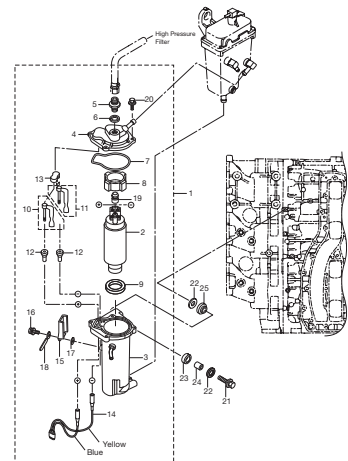
エアレール
Fig. 4 AIR RAIL



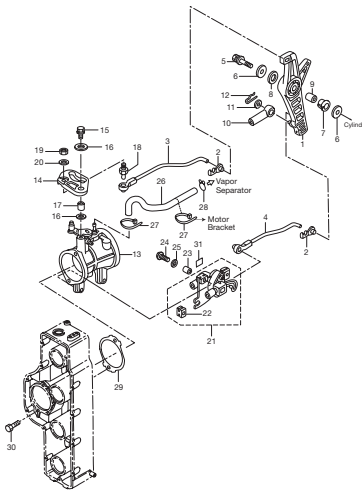
エアコンプレッサ
Fig. 5 AIR COMPRESSOR



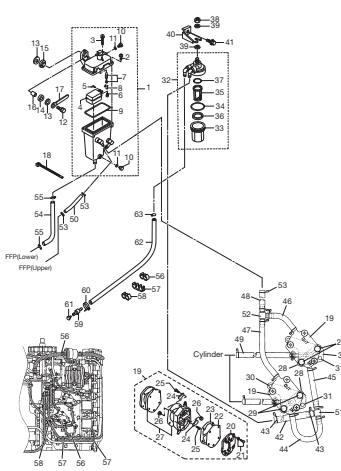
FFP アッシ
Fig. 6 FFP ASS'Y



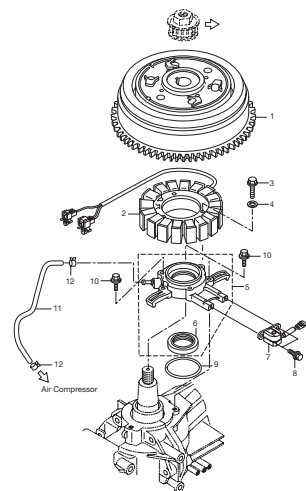
スロットル
Fig. 7 THROTTLE



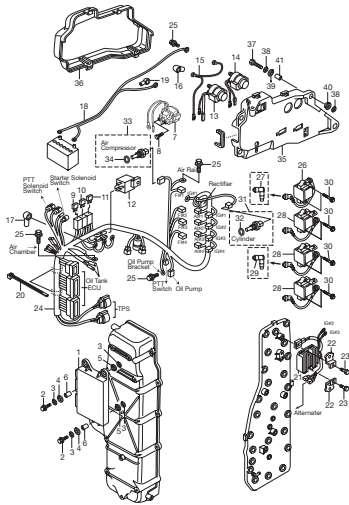
ベーパーセパレータ & フュエルライン
Fig. 8 VAPOR SEPARATOR & FUEL LINE



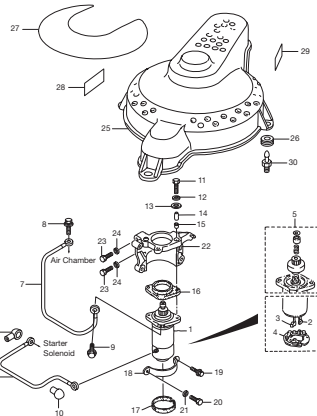
マグネット
Fig. 9 MAGNETO



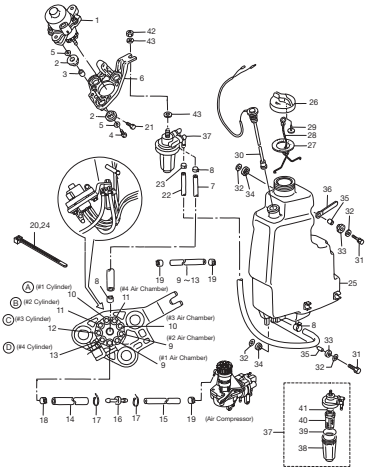
エレクトリックパーツ (ECU&タイヤグラム)
Fig. 10 ELECTRIC PARTS (ECU&DIAGRAM)



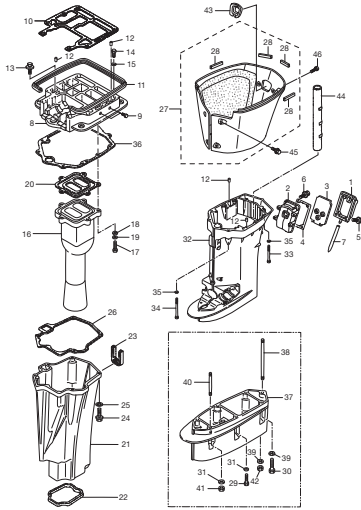
エレクトリックパーツ (スタータモータ)
Fig. 11 ELECTRIC PARTS (STARTER MOTOR)



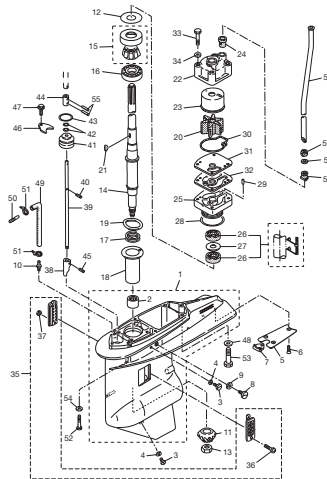
オイルポンプ
Fig. 12 OIL PUMP



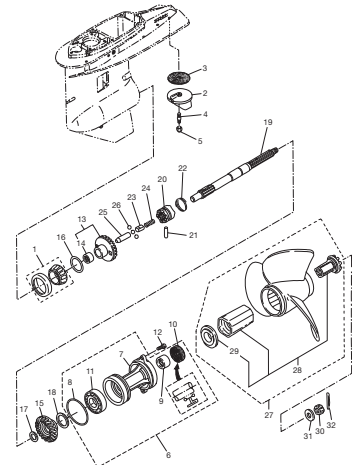
ドライブシャフトハウジング
Fig. 13 DRIVE SHAFT HOUSING



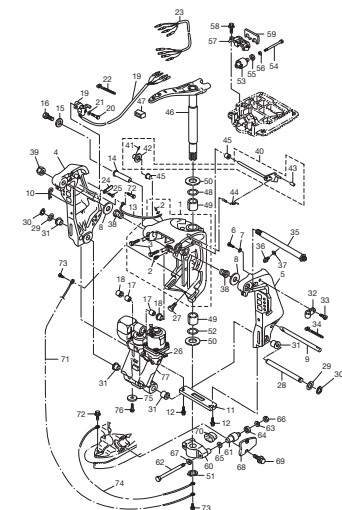
ギヤケース (ドライブシャフト)
Fig. 14 GEAR CASE (DRIVE SHAFT)



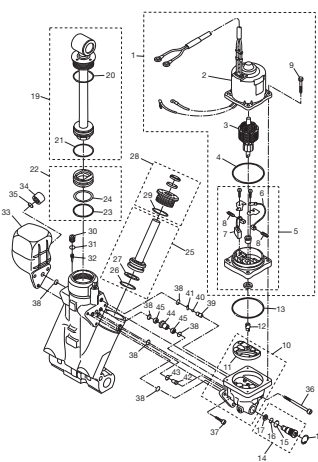
ギヤケース (プロペラシャフト)
Fig. 15 GEAR CASE (PROPELLER SHAFT)



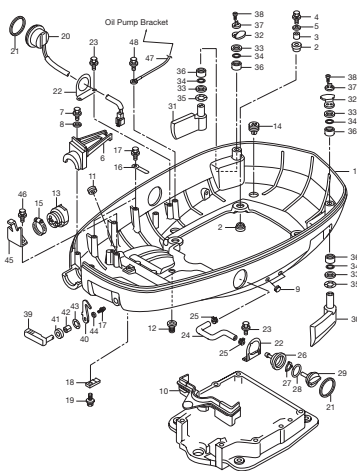
ブラケット
Fig. 16 BRACKET



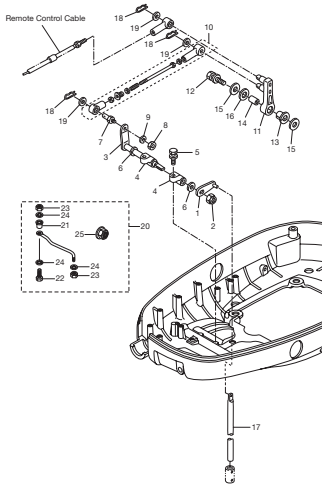
パワートリム & チルト
Fig. 17 POWER TRIM & TILT



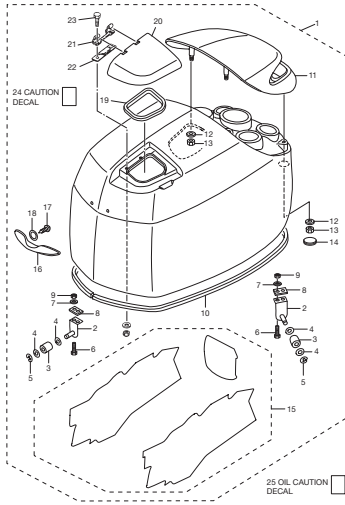
ボトムカウル
Fig. 18 BOTTOM COWL



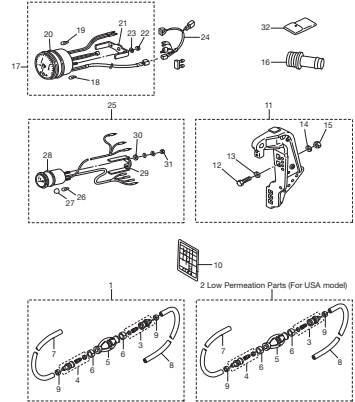
シフト
Fig. 19 SHIFT



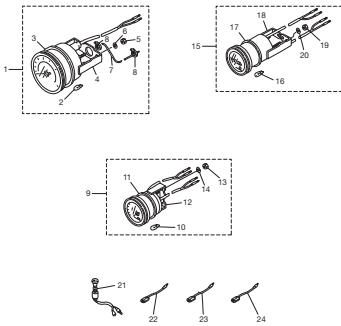
トップカウル
Fig. 20 TOP COWL



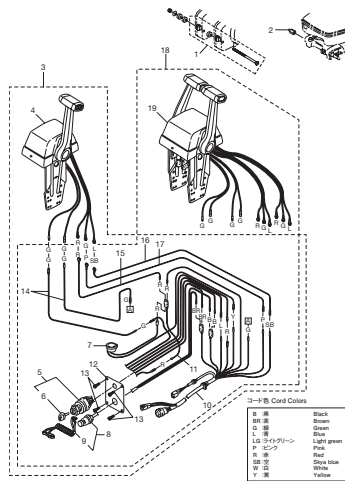
アクセサリ
Fig. 21 ACCESSORIES



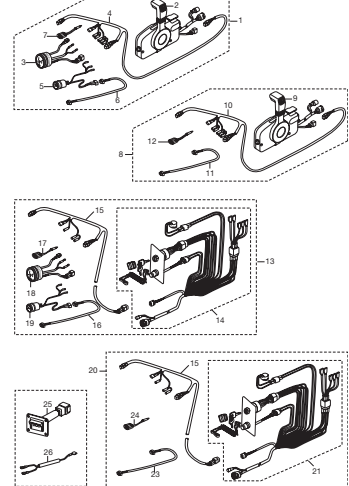
オプションパーツ (1)
Fig. 22 OPTIONAL PARTS (1)



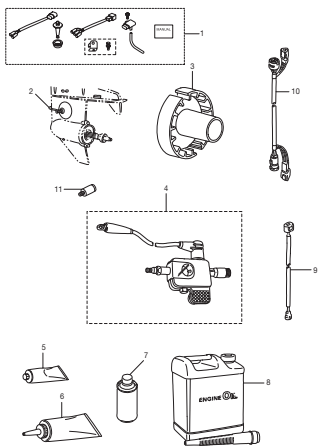
オプションパーツ (2)
Fig. 23 OPTIONAL PARTS (2)



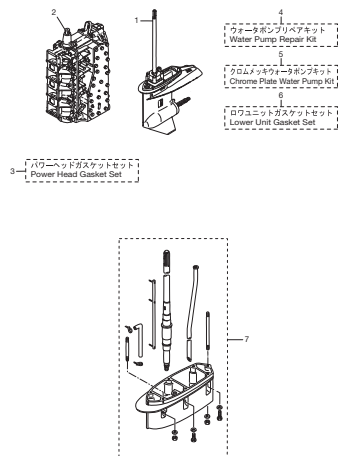
リギングキット
Fig. 24 RIGGING KIT



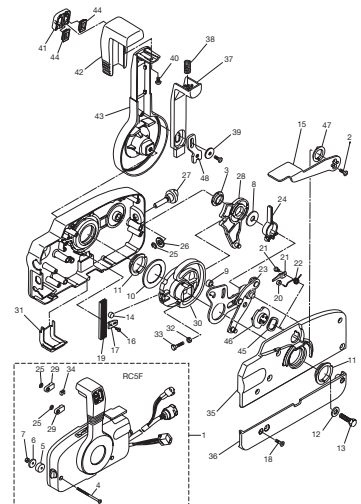
オプションパーツ (3)
Fig. 25 OPTIONAL PARTS (3)



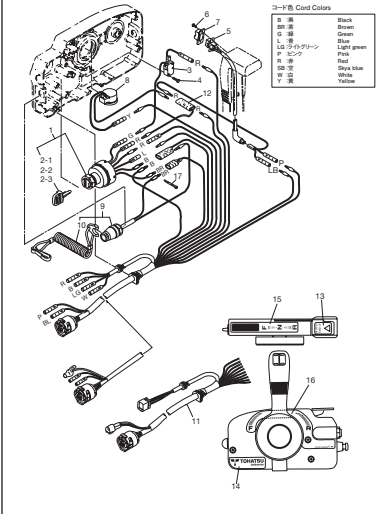
アッセンブリキット
Fig. 26 ASSEMBLY KIT



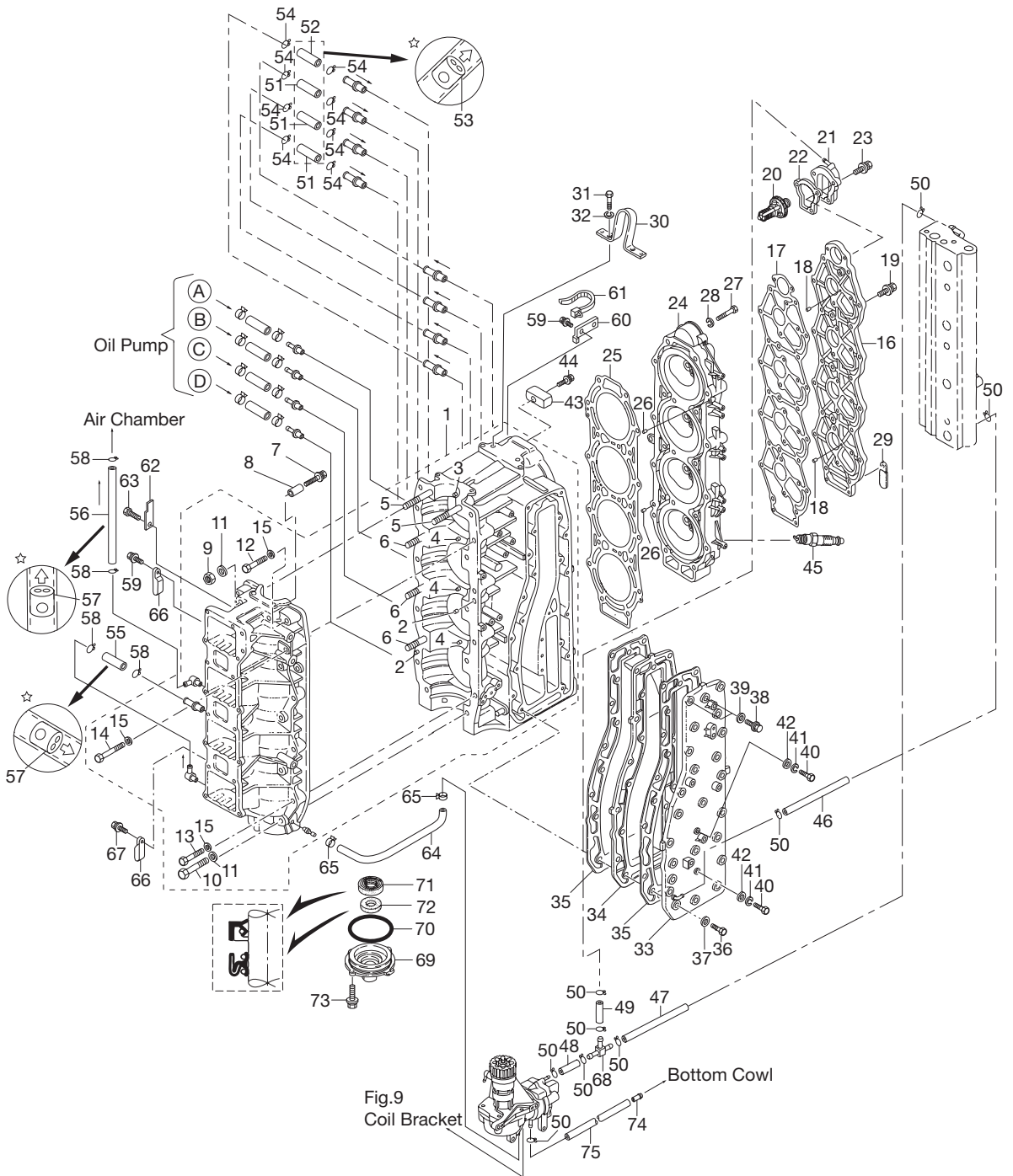
リモコンボックス構成部品
Fig. 27 COMPONENT PARTS OF REMOTE CONTROL BOX



リモコンボックス構成部品 (電装品関係)
 Fig. 28 COMPONENT PARTS OF REMOTE CONTROL BOX
 (ELECTRICAL PARTS)

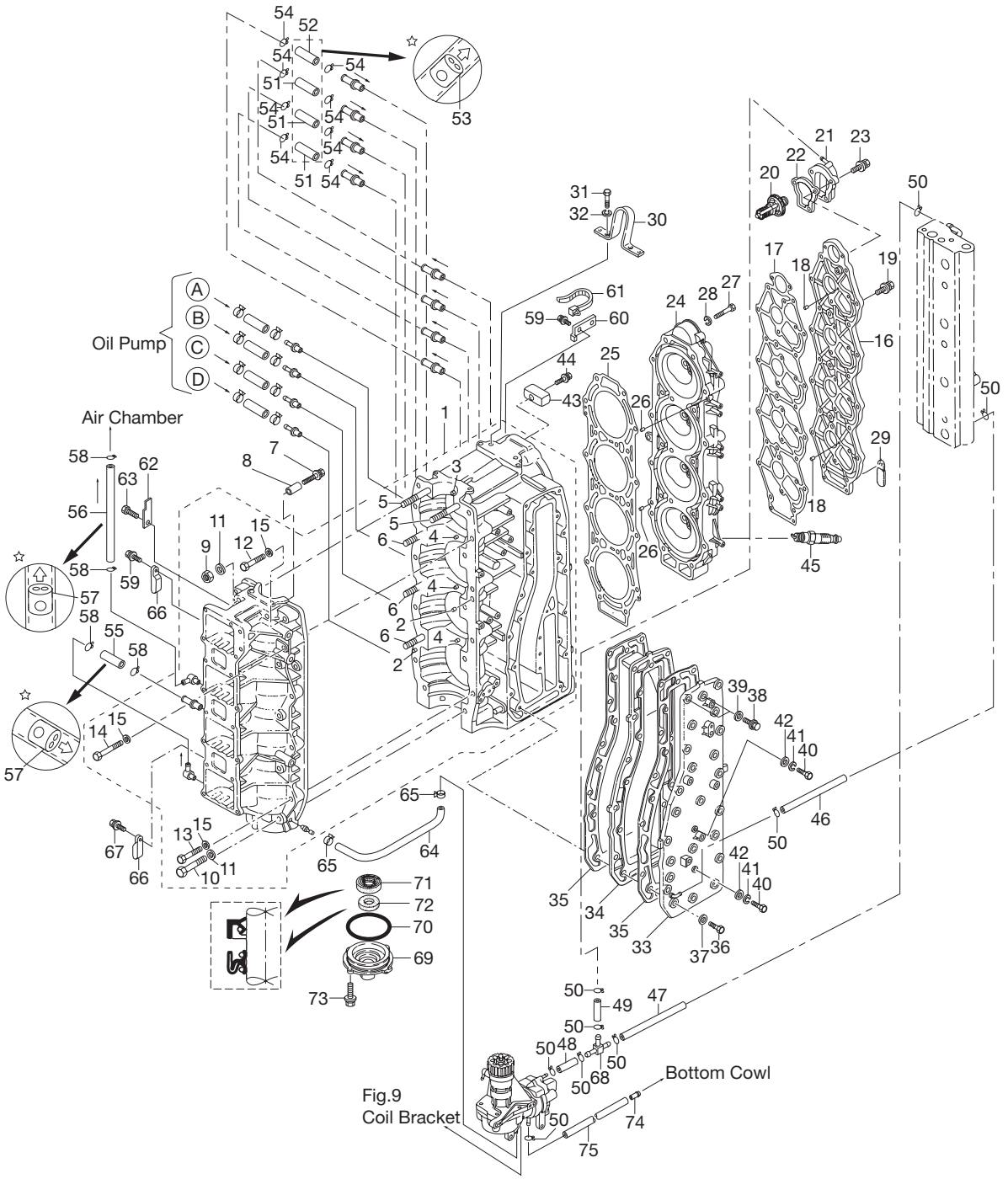


シリンダ & クランクケース
 Fig. 1 CYLINDER & CRANKCASE



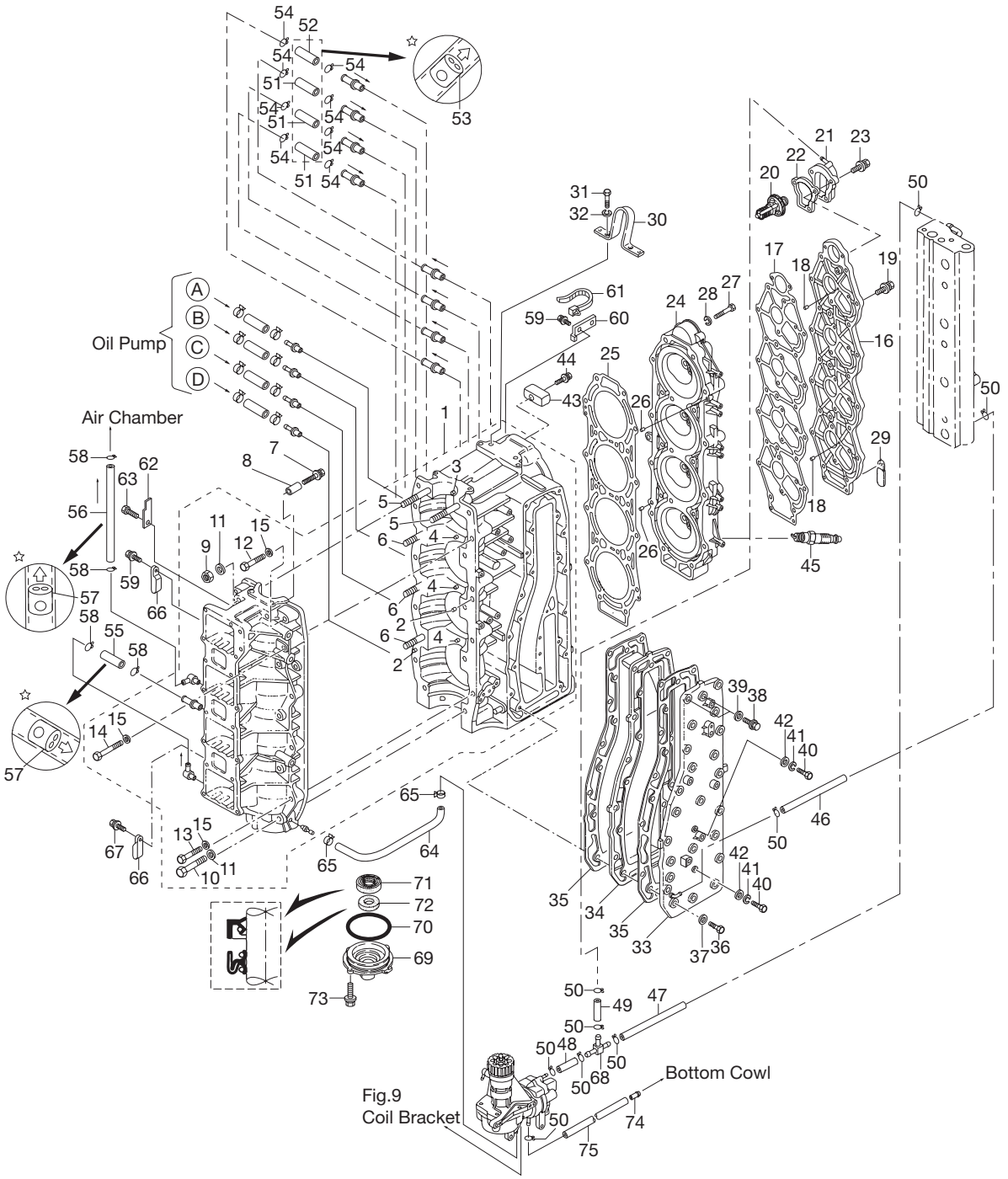
| 見出番号 Ref. No. | 部品番号 Part No. | 部 品 名 Description | 個数 Q'ty | 備 考 Remarks |
|------------------|------------------|---|---------|----------------|
| | | | D115A2 | |
| 1-1 | 3T1B01100-1 | Cyl Block & Crankcase Ass'y シリンダ&クランクケースアッシ | 1 | |
| 1-2 | 345-01111-0 | * Dowel Pin 6-12 * ダウエルピン 6-12 | 2 | |
| 1-3 | 3T9-00117-0 | * Dowel Pin * ダウエルピン | 1 | |
| 1-4 | 345-00117-0 | * Dowel Pin * ダウエルピン | 3 | |
| 1-5 | 915324-1065 | * Stud Bolt * スタットボルト | 2 | |
| 1-6 | 915324-1055 | * Stud Bolt * スタットボルト | 3 | |
| 1-7 | 910103-0612 | * Bolt 6-12 * ボルト 6-12 | 1 | |
| 1-8 | 3T1-76079-0 | * Collar 6.2-9-3 * カラー 6.2-9-3 | 1 | |
| 1-9 | 931121-1000 | * Nut * ナット | 5 | |
| 1-10 | 916129-1065 | * Bolt * ボルト | 5 | |
| 1-11 | 3B7-01116-0 | * Washer 10.5-20-3.2 * ワッシャ 10.5-20-3.2 | 10 | |
| 1-12 | 916124-0840 | * Bolt * ボルト | 2 | |
| 1-13 | 916124-0850 | * Bolt * ボルト | 9 | |
| 1-14 | 916124-0865 | * Bolt * ボルト | 1 | |
| 1-15 | 345-01015-0 | * Washer 8.5-19.5-3.2 * ワッシャ 8.5-19.5-3.2 | 12 | |
| 1-16 | 3T1B01021-0 | Cylinder Head Cover シリンダヘッドカバー | 1 | |
| 1-17 | 3T1-01024-0 | Cylinder Head Cover Gasket シリンダヘッドカバーガスケット | 1 | |
| 1-18 | 334-65012-0 | Dowel Pin 4-10 ダウエルピン 4-10 | 2 | |
| 1-19 | 910121-7625 | Bolt ボルト | 10 | |
| 1-20 | 3C7-01030-0 | Thermostat サーモスタット | 1 | |
| 1-21 | 3T9B01060-0 | Thermostat Cap Ass'y (W/Nipple) サーモスタットキャップアッシ (ニッブル付) | 1 | |
| 1-22 | 3T9-01032-1 | Thermostat Cap Gasket サーモスタットキャップガスケット | 1 | |
| 1-23 | 9101E3-5640 | Bolt ボルト | 3 | |
| 1-24 | 3HKB01091-0 | Cylinder Head シリンダヘッド | 1 | |
| 1-25 | 3T1-01005-0 | Cylinder Head Gasket ガスケット シリンダヘッド | 1 | |
| 1-26 | 334-65012-0 | Dowel Pin 4-10 ダウエルピン 4-10 | 2 | |
| 1-27 | 916129-0875 | Bolt ボルト | 21 | |
| 1-28 | 345-01015-0 | Washer 8.5-19.5-3.2 ワッシャ 8.5-19.5-3.2 | 21 | |
| 1-29 | 3T5-06971-1 | Clamp 8.5-85P クランプ 8.5-85P | 1 | |
| 1-30 | 3C7-01513-2 | Hanger ハンガ | 1 | |

シリンダ & クランクケース
 Fig. 1 CYLINDER & CRANKCASE

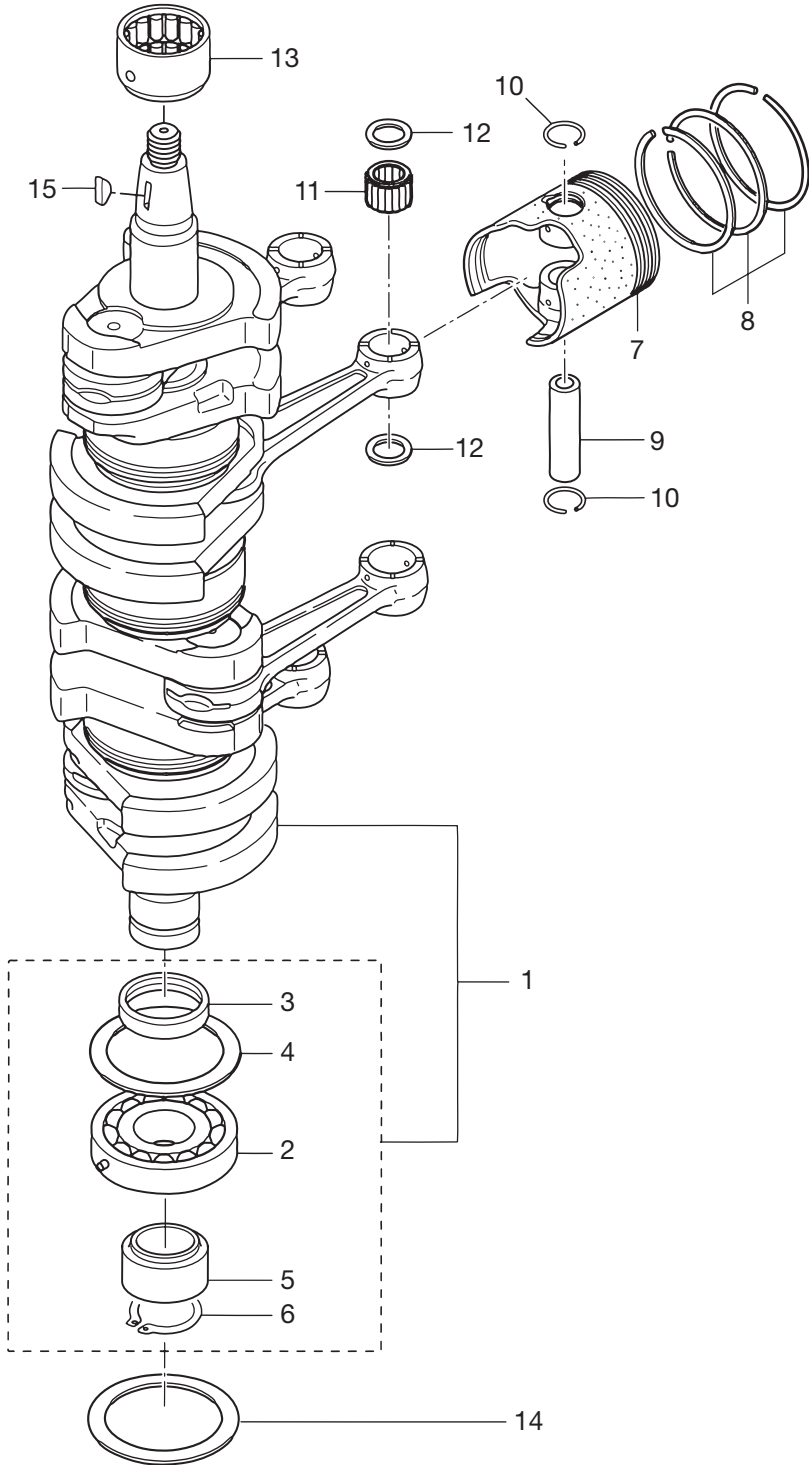


| 見出番号 Ref. No. | 部品番号 Part No. | 部 品 名 Description | 個数 Q'ty | 備 考 Remarks |
|------------------|------------------|--|---------|--|
| | | | D115A2 | |
| 1-31 | 9101F4-0820 | Bolt ボルト | 2 | |
| 1-32 | 941322-0800 | Spring Washer スプリングワッシャ | 2 | |
| 1-33 | 3T1B02300-1 | Exhaust Cover Ass'y エキゾーストカバーアッシ | 1 | |
| 1-34 | 3C7B02302-0 | Exhaust Cover (Inner) エキゾーストカバー(インナ) | 1 | |
| 1-35 | 3C7-02305-1 | Exhaust Cover Gasket エキゾーストカバーガスケット | 2 | |
| 1-36 | 9101F4-0835 | Bolt ボルト | 21 | |
| 1-37 | 940121-0800 | Washer ワッシャ | 21 | |
| 1-38 | 9161F9-0840 | Bolt ボルト | 2 | |
| 1-39 | 9401E3-0800 | Washer ワッシャ | 2 | |
| 1-40 | 9101F4-0630 | Bolt ボルト | 2 | |
| 1-41 | 941322-0600 | Spring Washer スプリングワッシャ | 2 | |
| 1-42 | 940121-0600 | Washer ワッシャ | 2 | |
| 1-43 | 3B7-60218-1 | Anode アノード | 1 | |
| 1-44 | 910103-5630 | Bolt ボルト | 1 | |
| 1-45 | 9701-1-1109 | Spark Plug (IZFR5J) スパークプラグ (IZFR5J) | 4 | |
| 1-46 | 98AB-50-360 | Hose ホース | 1 | Exhaust cover - Air rail 98AB-501000 |
| 1-47 | 98AB-50-065 | Hose ホース | 1 | Air rail-T-nipple 98AB-501000 |
| 1-48 | 98AB-50-065 | Hose ホース | 1 | T-nipple - Air compressor 98AB-501000 |
| 1-49 | 98AB-50-115 | Hose ホース | 1 | T-nipple - Thermostat cap 98AB-501000 |
| 1-50 | 338-02215-0 | Clip Fuel Pipe ϕ 10 クリップ フュエルパイプ ϕ 10 | 7 | |
| 1-51 | 98AL-40-080 | Hose ホース | 3 | Cylinder #1,2,3 (Starboard) 98AL-401000 |
| 1-52 | 98AL-40-480 | Hose ホース | 1 | Cylinder #4 (Starboard) 98AL-401000 |
| 1-53 | 393-01160-0 | Check Valve チェックバルブ | 4 | |
| 1-54 | 338-01133-0 | Clip ϕ 7 クリップ ϕ 7 | 8 | |
| 1-55 | 98AL-40-300 | Hose ホース | 1 | Crank case (Starboard) 98AL-401000 |
| 1-56 | 98AL-40-280 | Hose ホース | 1 | Crank case (Starboard) 98AL-401000 |
| 1-57 | 393-01160-0 | Check Valve チェックバルブ | 2 | |
| 1-58 | 338-01133-0 | Clip ϕ 7 クリップ ϕ 7 | 4 | |
| 1-59 | 910103-6612 | Bolt ボルト | 5 | |
| 1-60 | 3T1-76174-0 | Stay Lead Wire Band ステーリードワイヤバンド | 1 | |

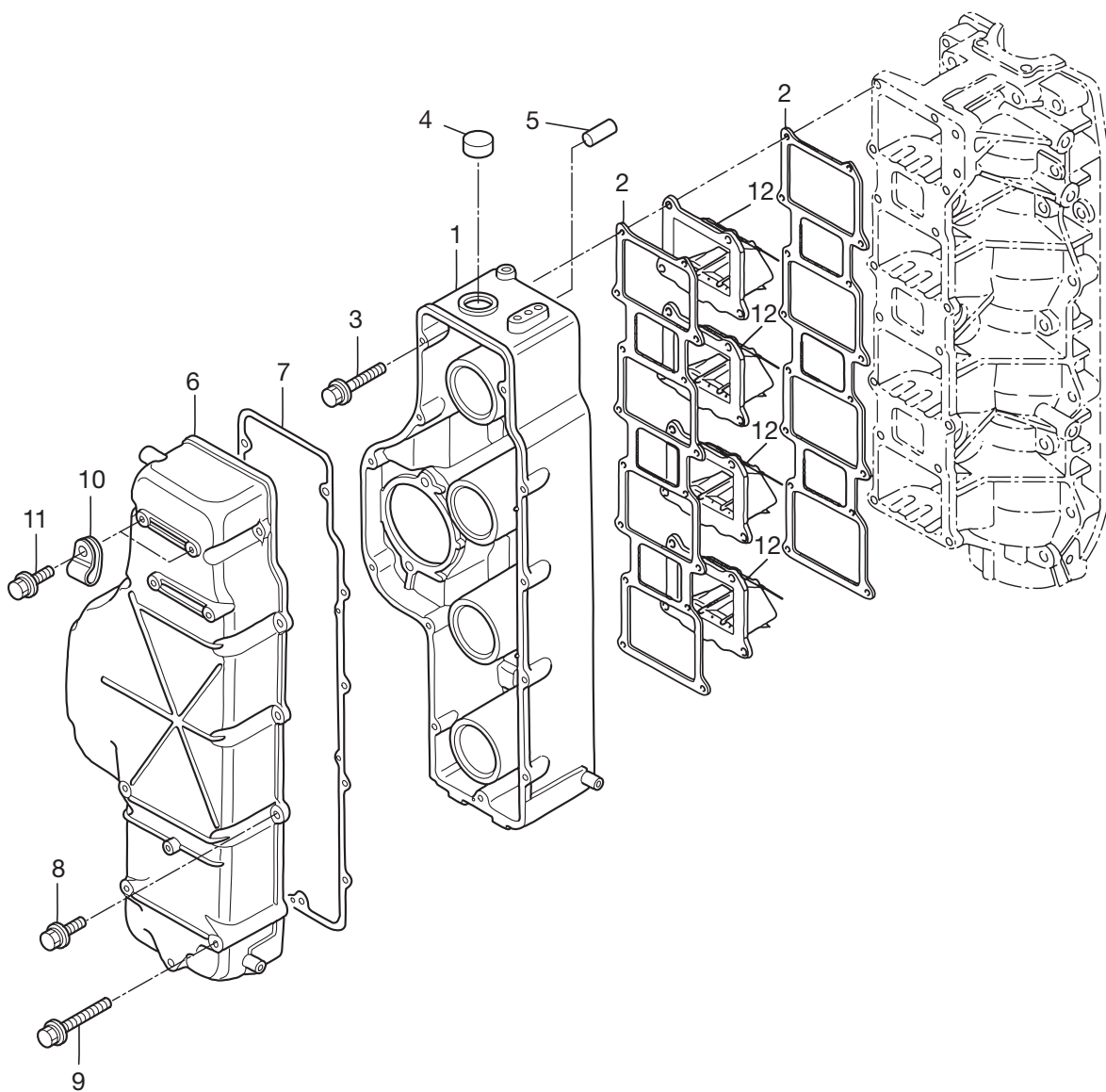
シリンダ & クランクケース
 Fig. 1 CYLINDER & CRANKCASE



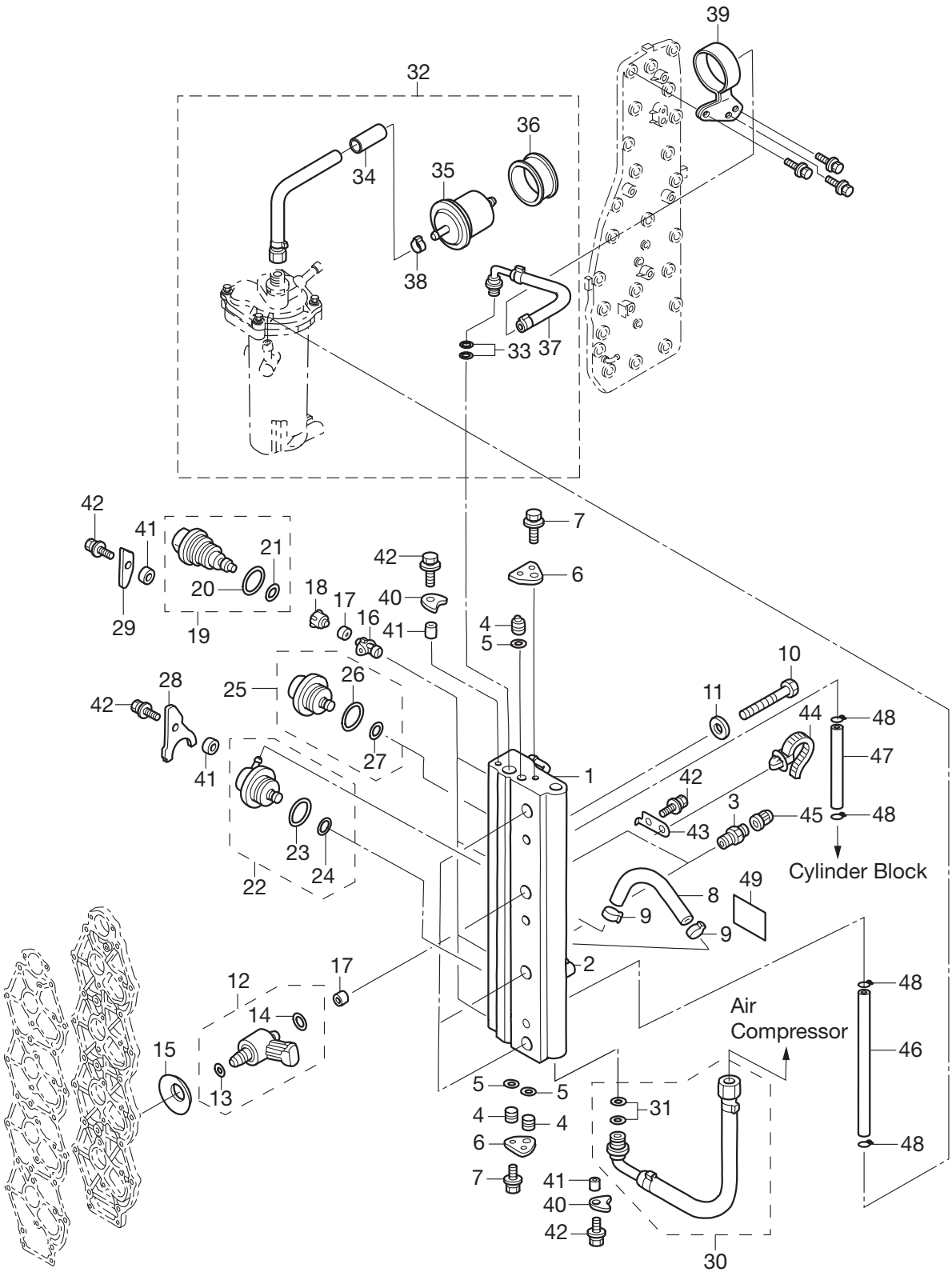
ピストン & クランクシャフト
Fig. 2 PISTON & CRANKSHAFT



エアチャンバ
Fig. 3 AIR CHAMBER

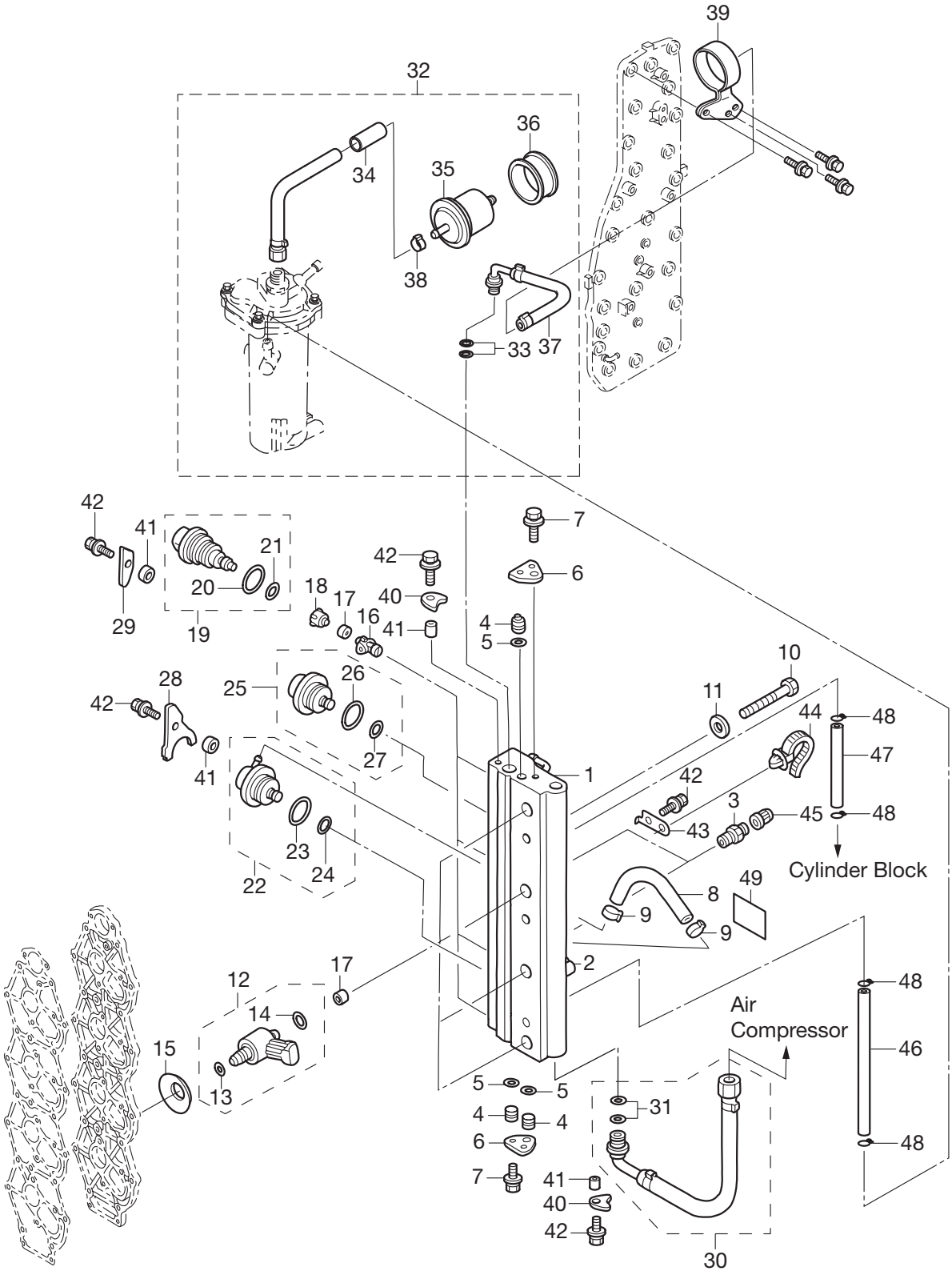


エアレール
 Fig. 4 AIR RAIL

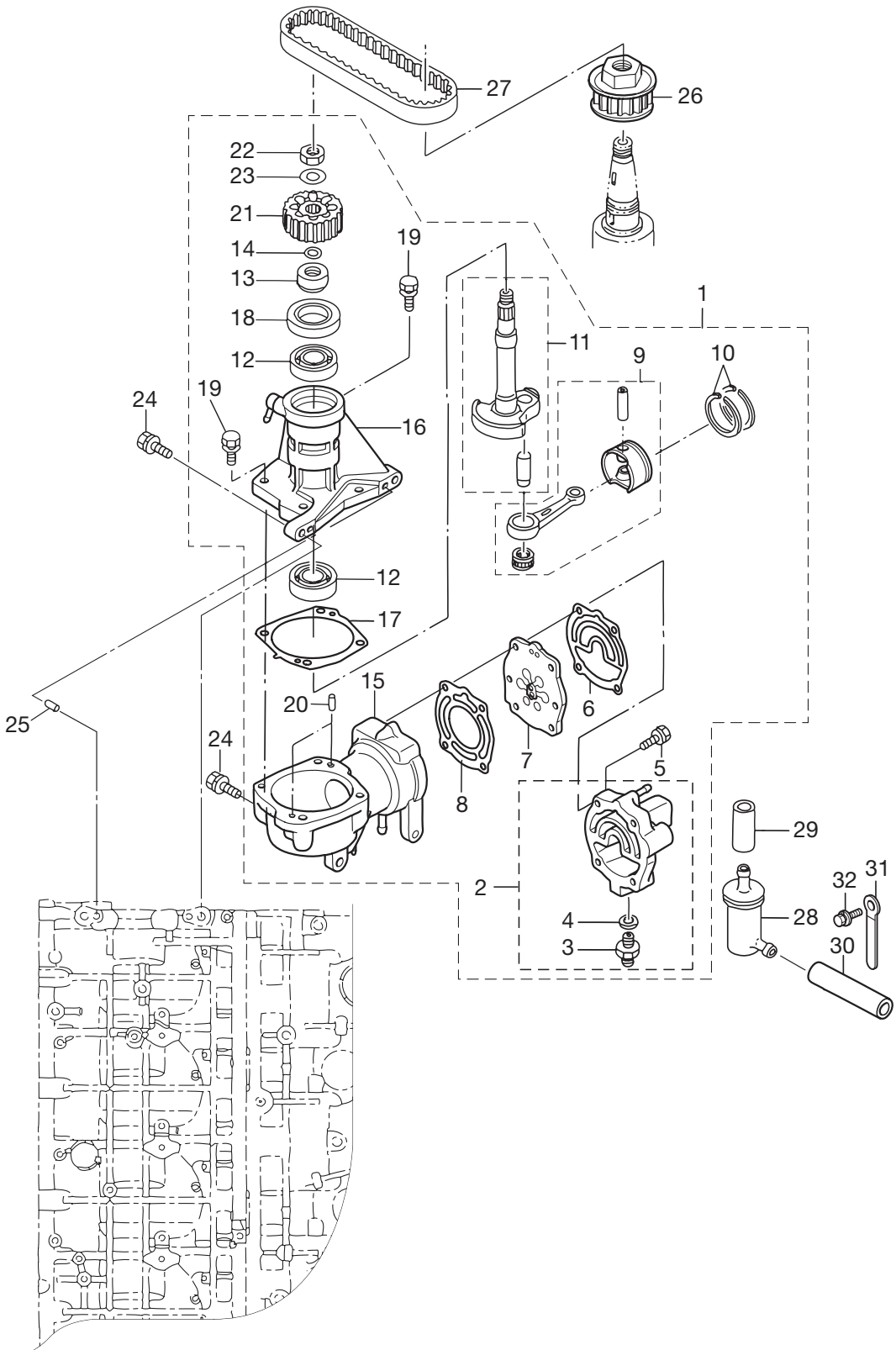


| 見出番号 Ref. No. | 部品番号 Part No. | 部 品 名 Description | 個数 Q'ty | 備 考 Remarks |
|------------------|------------------|---|---------|---------------------------|
| | | | D115A2 | |
| 4-1 | 3T1-10080-0 | Air Rail Ass'y エアレールアッシ | 1 | |
| 4-2 | 3T5-10166-0 | Nipple L ニップル L | 1 | |
| 4-3 | 3T5-10098-0 | Valve Ass'y (Pressure Check) バルブアッシ (プレッシャーチェック) | 2 | |
| 4-4 | 3T5-10167-0 | Plug 10.5 プラグ 10.5 | 3 | |
| 4-5 | 3T5-10164-1 | O-Ring 6.8-1.9 オリング 6.8-1.9 | 3 | |
| 4-6 | 3T5-10165-0 | Plug Stopper プラグストッパ | 2 | |
| 4-7 | 910103-6612 | Bolt ボルト | 4 | |
| 4-8 | 98AY-45-115 | Hose ホース | 1 | Fuel regulator - Air rail |
| 4-9 | 3T5-10091-0 | Clamp 29/64 クランプ 29/64 | 2 | |
| 4-10 | 910103-0865 | Bolt ボルト | 3 | |
| 4-11 | 940103-0800 | Washer ワッシャ | 3 | |
| 4-12 | 3GF-10310-0 | Air Injector Complete エアインジェクタコンプリート | 4 | |
| 4-13 | 3T5-10317-0 | O-Ring 5-52 オリング 5-52 | 1 | |
| 4-14 | 3Y9-10311-1 | O-Ring 2.4-9.5 オリング 2.4-9.5 | 1 | Brown |
| 4-15 | 3Y9-10312-0 | Disc Spring ディスクスプリング | 4 | |
| 4-16 | 3T5-10314-0 | Fuel Injector Insert フュエルインジェクタインサート | 4 | |
| 4-17 | 3T5-10316-0 | Seal Compression シール コンプレッション | 8 | |
| 4-18 | 3T5-10315-0 | Fuel Injector Adapter フュエルインジェクタアダプタ | 4 | |
| 4-19 | 3T1-10300-0 | Fuel Injector Ass'y フュエルインジェクタアッシ | 4 | Mark: 37001 (Pink) |
| 4-20 | 3T5-10304-0 | O-Ring 2.8-20.2 オリング 2.8-20.2 | 1 | |
| 4-21 | 3T5-10303-0 | O-Ring 3.5-735 オリング 3.5-735 | 1 | |
| 4-22 | 3T5-10148-0 | Fuel Regulator Ass'y フュエルレギュレータアッシ | 1 | |
| 4-23 | 3T5-10095-0 | O-Ring 2.5-20 オリング 2.5-20 | 1 | |
| 4-24 | 3T5-10094-0 | O-Ring 5-2.5 オリング 5-2.5 | 1 | |
| 4-25 | 3GF-10090-0 | Air Regulator Ass'y エアレギュレータアッシ | 1 | |
| 4-26 | 3T5-10095-0 | O-Ring 2.5-20 オリング 2.5-20 | 1 | |
| 4-27 | 3T5-10094-0 | O-Ring 5-2.5 オリング 5-2.5 | 1 | |
| 4-28 | 3T5-10302-0 | Holding Plate ホールディングプレート | 3 | |
| 4-29 | 3Y9-10302-0 | Holding Plate ホールディングプレート | 1 | |
| 4-30 | 3T1-10088-0 | Air Hose Ass'y エアホースアッシ | 1 | |

エアレール
Fig. 4 AIR RAIL

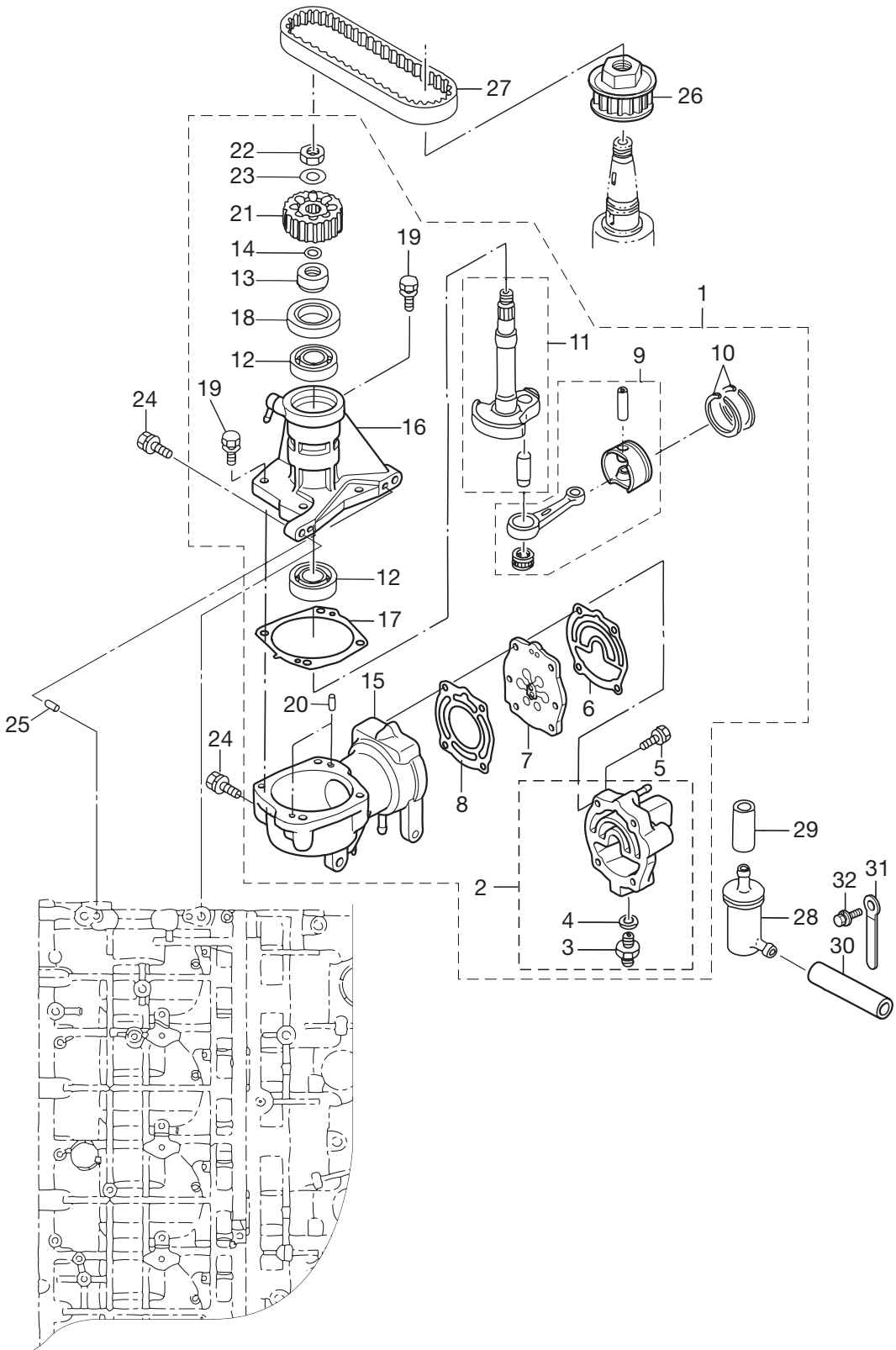


エアコンプレッサ
Fig. 5 AIR COMPRESSOR

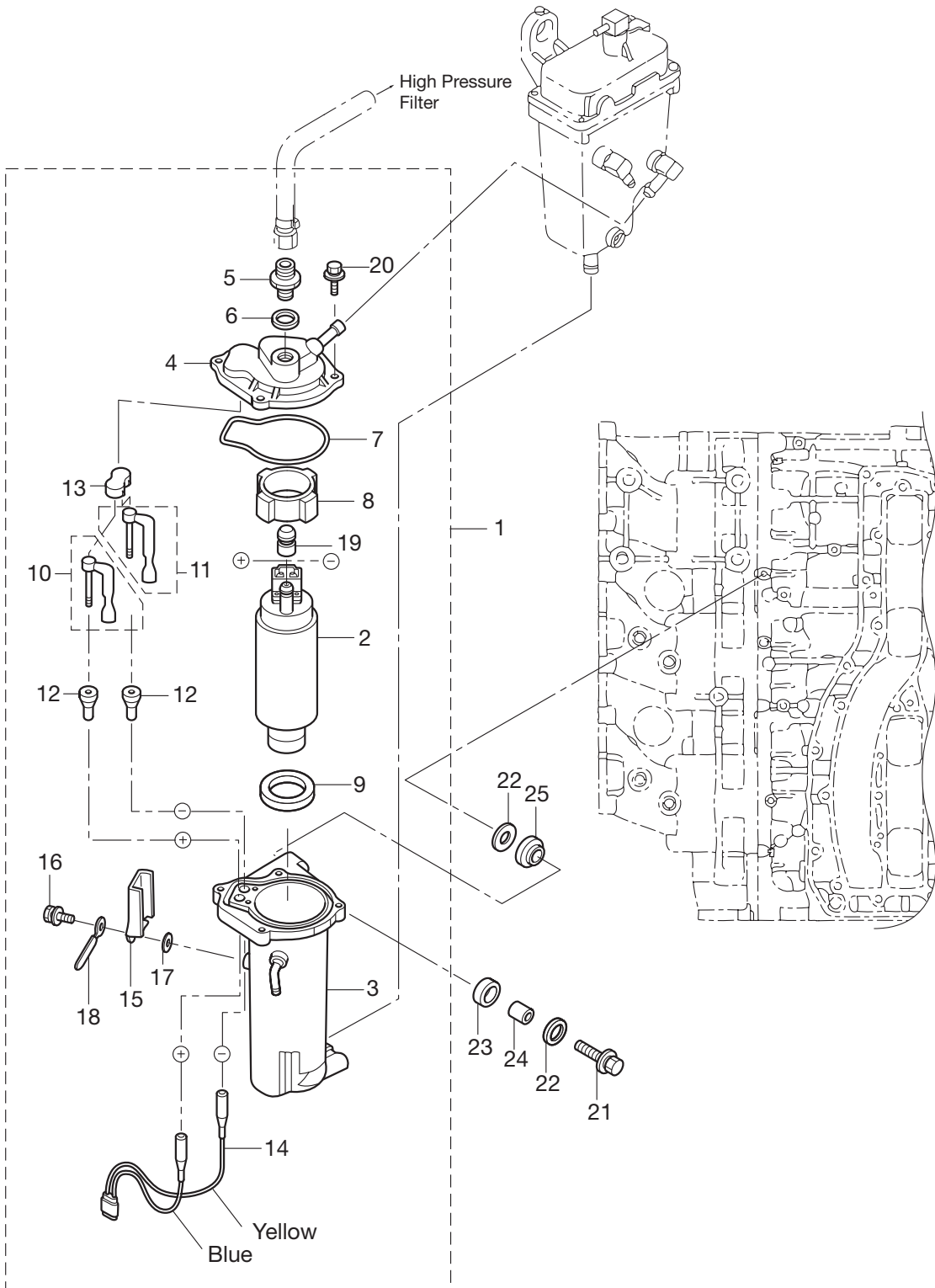


| 見出番号 Ref. No. | 部品番号 Part No. | 部 品 名 Description | 個数 Q'ty | 備 考 Remarks |
|------------------|------------------|---|---------|----------------|
| | | | D115A2 | |
| 5-1 | 3HKB10000-0 | Air Compressor Ass'y エアコンプレッサアッシ | 1 | |
| 5-2 | 3HKB10009-0 | * Compressor Head Ass'y * コンプレッサヘッドアッシ | 1 | |
| 5-3 | 3T5-04308-0 | ** Adapter ** アダプタ | 1 | |
| 5-4 | 3T5-04309-0 | ** Washer Metal 10.2-17-2 ** ワッシャメタル 10.2-17-2 | 1 | |
| 5-5 | 9101F4-5635 | * Bolt * ボルト | 4 | |
| 5-6 | 3T1-10012-0 | * Gasket Compressor Head * ガasketコンプレッサヘッド | 1 | |
| 5-7 | 3U1-10010-0 | * Reed Valve Ass'y * リードバルブアッシ | 1 | |
| 5-8 | 3T1-10019-0 | * Gasket Valve Seat * ガasketバルブシート | 1 | |
| 5-9 | 3T1-87330-0 | * Piston & Connecting Rod Ass'y * ピストン&コネクティングロッドアッシ | 1 | |
| 5-10 | 3T1-10025-0 | * Air Compressor Piston Ring * エアコンプレッサピストンリング | 2 | |
| 5-11 | 3T1-87331-1 | * Compressor Crankshaft Ass'y * コンプレッサクランクシャフトアッシ | 1 | |
| 5-12 | 9601-0-6203 | * Ball Bearing 6203 * ボールベアリング 6203 | 2 | |
| 5-13 | 3T1-10042-0 | * Collar 13.5-25-13 * カラー 13.5-25-13 | 1 | |
| 5-14 | 3T5-10046-0 | * O-Ring 1.9-13 * オリング 1.9-13 | 1 | |
| 5-15 | 3T1B10048-0 | * Air Compressor Cylinder Ass'y * エアコンプレッサシリンダアッシ | 1 | |
| 5-16 | 3T1B10049-0 | * Air Compressor Housing Ass'y * コンプレッサハウジングアッシ | 1 | |
| 5-17 | 3T1-10054-0 | * Gasket Compressor Housing * ガasketコンプレッサハウジング | 1 | |
| 5-18 | 3T5-10041-0 | * Oil Seal 25-45-8 * オイルシール 25-45-8 | 1 | |
| 5-19 | 910103-5625 | * Bolt * ボルト | 4 | |
| 5-20 | 334-65012-0 | * Dowel Pin 4-10 * ダウエルピン 4-10 | 2 | |
| 5-21 | 3T1-10062-0 | * Driven Pulley * ドライブプーリ | 1 | |
| 5-22 | 309-00132-0 | * Nut (Magneto)10-P1.25 * ナット(マグネット) 10-P1.25 | 1 | |
| 5-23 | 3B7-01116-0 | * Washer 10.5-20-3.2 * ワッシャ 10.5-20-3.2 | 1 | |
| 5-24 | 910103-7835 | Bolt ボルト | 4 | |
| 5-25 | 345-01111-0 | Dowel Pin 6-12 ダウエルピン 6-12 | 2 | |
| 5-26 | 3T1-10060-0 | Drive Pulley ドライブプーリ | 1 | |
| 5-27 | 3T1-10061-0 | Drive Belt ドライブベルト | 1 | |
| 5-28 | 3GF-10130-0 | Air Filter Ass'y エアフィルタアッシ | 1 | |
| 5-29 | 98AT130-055 | Hose ホース | 1 | |
| 5-30 | 98AT130-140 | Hose ホース | 1 | |

エアコンプレッサ
Fig. 5 AIR COMPRESSOR

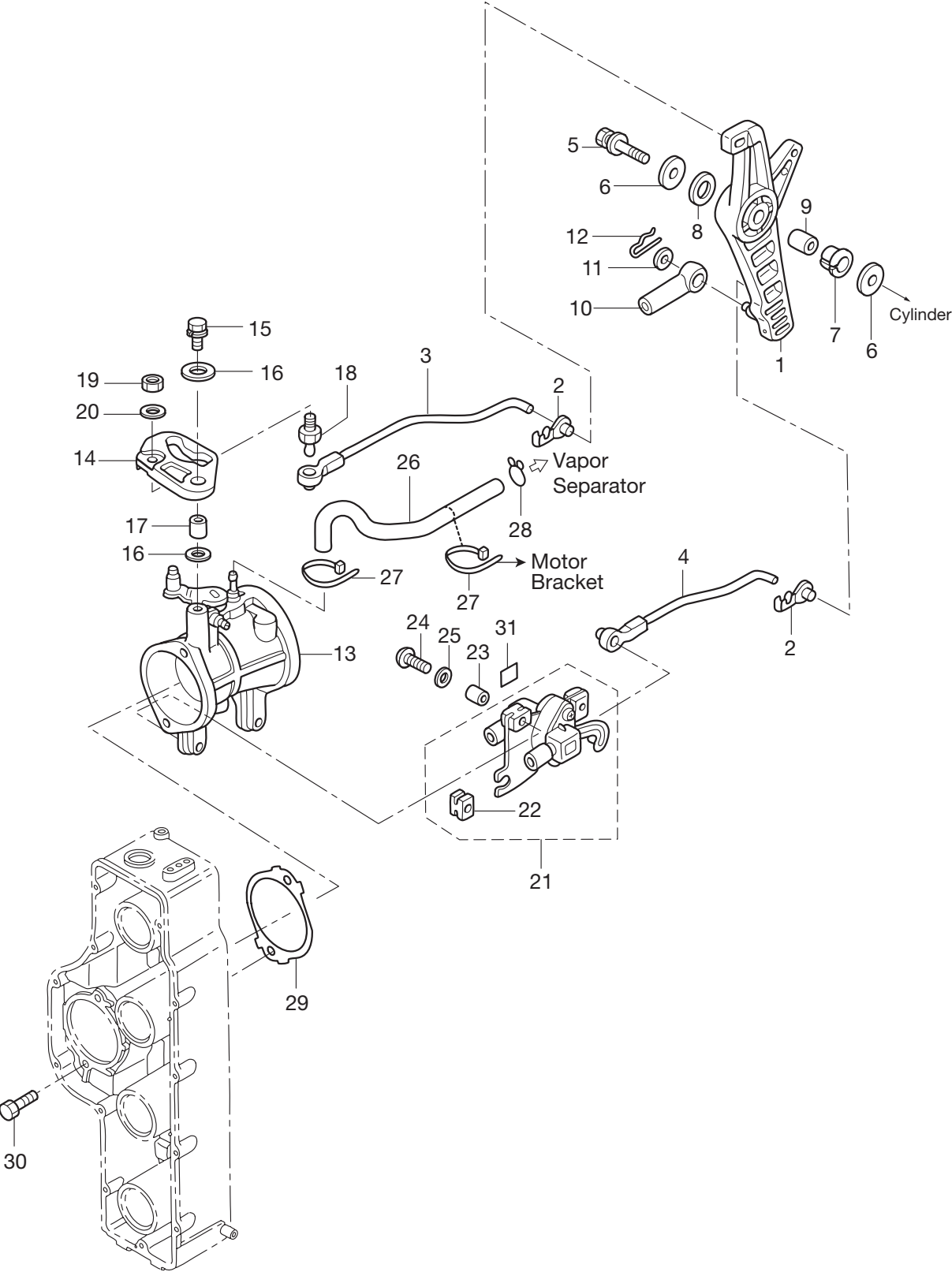


FFP アッシ
 Fig. 6 FFP ASS'Y



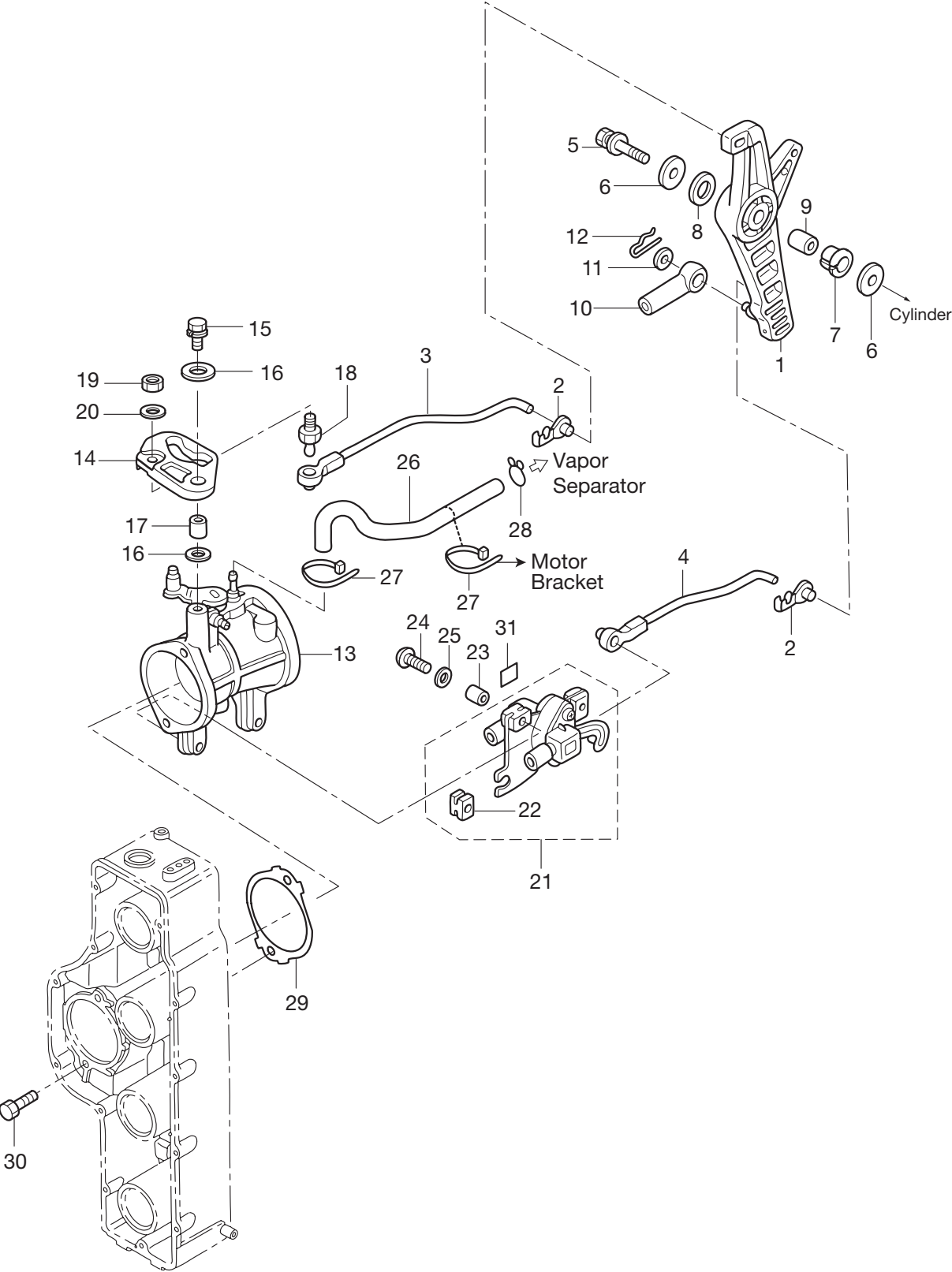
| 見出番号 Ref. No. | 部品番号 Part No. | 部 品 名 Description | 個数 Q'ty | 備 考 Remarks |
|------------------|------------------|---|---------|----------------|
| | | | D115A2 | |
| 6-1 | 3T1-04310-0 | Fuel Feed Pump Ass'y フュエルフィードポンプアッソ | 1 | |
| 6-2 | 3T1-04302-0 | * Fuel Feed Pump * フュエルフィードポンプ | 1 | |
| 6-3 | 3T1-04234-0 | * Case Ass'y FFP * ケースアッソ FFP | 1 | |
| 6-4 | 3T5-04312-0 | * Upper Case Ass'y FFP * アッパケースアッソ FFP | 1 | |
| 6-5 | 3T5-04308-0 | * Adapter * アダプタ | 1 | |
| 6-6 | 3T5-04309-0 | * Washer Metal 10.2-17-2 * ワッシャ メタル 10.2-17-2 | 1 | |
| 6-7 | 3T5-04116-0 | * Gasket FFP * ガasket FFP | 1 | |
| 6-8 | 3T5-04313-0 | * Grommet FFP * グロメット FFP | 1 | |
| 6-9 | 3T5-04314-0 | * Grommet FFP Lower * グロメット FFPロワ | 1 | |
| 6-10 | 3T5-04236-0 | * Cable Terminal Ass'y (Positive) * ケーブルターミナルアッソ (+) | 1 | |
| 6-11 | 3T5-04237-0 | * Cable Terminal Ass'y (Negative) * ケーブルターミナルアッソ (-) | 1 | |
| 6-12 | 3T5-04317-0 | * Grommet Cable Terminal * グロメット ケーブルターミナル | 2 | |
| 6-13 | 3T5-04318-0 | * Grommet Cable Terminal Upper * グロメット ケーブルターミナル アッパ | 1 | |
| 6-14 | 3T5-04238-0 | * Cord FFP * コード FFP | 1 | |
| 6-15 | 3T5-04239-0 | * Cord Cover FFP * コードカバー FFP | 1 | |
| 6-16 | 910103-5512 | * Bolt * ボルト | 1 | |
| 6-17 | 940103-0500 | * Washer * ワッシャ | 1 | |
| 6-18 | 309-06972-0 | * Clamp 6.5-47.5P * クランプ 6.5-47.5P | 1 | |
| 6-19 | 3T5-04319-0 | * Grommet Pipe * グロメットパイプ | 1 | |
| 6-20 | 910103-6518 | * Bolt * ボルト | 4 | |
| 6-21 | 910103-6630 | Bolt ボルト | 2 | |
| 6-22 | 3C8-66308-0 | Washer 6-16-1.5 ワッシャ 6-16-1.5 | 4 | |
| 6-23 | 3F3-06920-0 | Rubber Mount 8.5-12-2 ラバーマウント 8.5-12-2 | 2 | |
| 6-24 | 346-67114-1 | Spacer 6.2-9-15.7 スペーサ 6.2-9-15.7 | 2 | |
| 6-25 | 3T5-06920-0 | Rubber Mount ラバーマウント | 2 | |
| | | | | |
| | | | | |
| | | | | |
| | | | | |
| | | | | |

スロットル
Fig. 7 THROTTLE

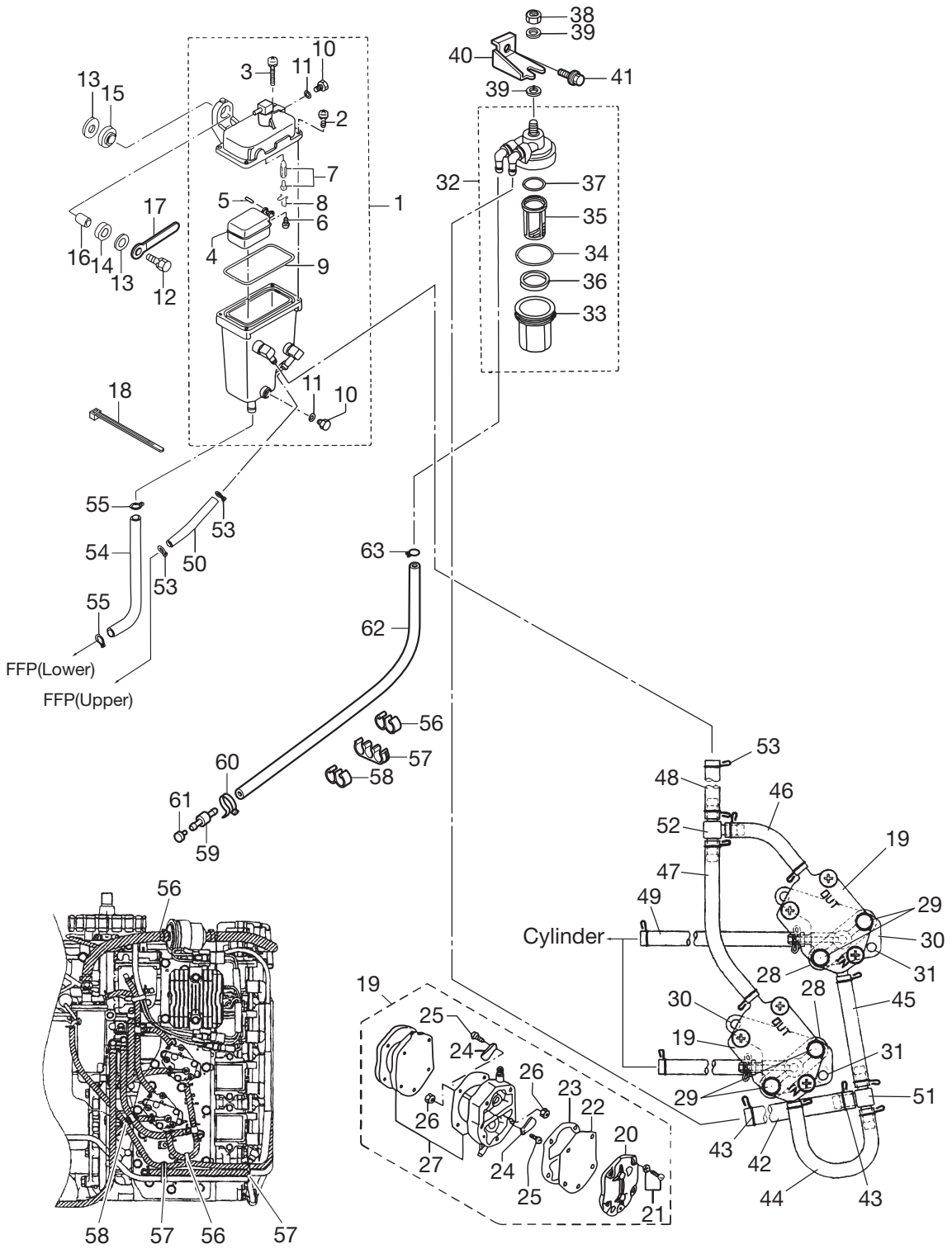


| 見出番号 Ref. No. | 部品番号 Part No. | 部 品 名 Description | 個数 Q'ty | 備 考 Remarks |
|------------------|------------------|--|---------|----------------|
| | | | D115A2 | |
| 7-1 | 3B7B63711-3 | Advancer Arm アドバンスアーム | 1 | |
| 7-2 | 3B7-63733-0 | Rod Snap 5-3 ロッドスナップ 5-3 | 2 | |
| 7-3 | 3T9-63702-2 | Link Rod Ass'y (Throttle) リンクロッドアッソシエーション (スロットル) | 1 | |
| 7-4 | 3T9-10109-1 | Link Rod Ass'y (TPS) リンクロッドアッソシエーション (TPS) | 1 | |
| 7-5 | 910103-6835 | Bolt ボルト | 1 | |
| 7-6 | 3B7-63730-0 | Washer 8.5-24-1.5 ワッシャー 8.5-24-1.5 | 2 | |
| 7-7 | 3B7-63713-0 | Bushing 12-14-15.5 ブッシング 12-14-15.5 | 1 | |
| 7-8 | 3B7-63731-0 | Washer 12.5-24-1 ワッシャー 12.5-24-1 | 1 | |
| 7-9 | 3B7-63732-1 | Collar 8.4-12-17 カラー 8.4-12-17 | 1 | |
| 7-10 | 3B7-83715-1 | Cable Joint ケーブルジョイント | 2 | |
| 7-11 | 3AA-83719-0 | Washer 8.5-18-1.6 ワッシャー 8.5-18-1.6 | 2 | |
| 7-12 | 951603-0800 | Snap Pin d=8 スナップピン d=8 | 2 | |
| 7-13 | 3HK-10100-0 | Throttle Body Ass'y スロットルボディアッソシエーション | 1 | |
| 7-14 | 3T1-63718-0 | Throttle Cam スロットルカム | 1 | |
| 7-15 | 910103-6625 | Bolt ボルト | 1 | |
| 7-16 | 346-67115-0 | Washer 6.5-21-1 ワッシャー 6.5-21-1 | 2 | |
| 7-17 | 3H6-63619-1 | Collar Bracket カラーブラケット | 1 | |
| 7-18 | 346-05228-1 | Ball Joint B ボールジョイント B | 1 | |
| 7-19 | 930203-0600 | Nut ナット | 1 | |
| 7-20 | 940103-0600 | Washer ワッシャー | 1 | |
| 7-21 | 3T5-10110-0 | TPS Ass'y TPSアッソシエーション | 1 | |
| 7-22 | 3T5-10107-0 | * Rubber Mount * ラバーマウント | 3 | |
| 7-23 | 3T5-10128-0 | Collar 4.2-6-10.5 カラー 4.2-6-10.5 | 3 | |
| 7-24 | 921503-6420 | Screw スクリュー | 3 | |
| 7-25 | 3T5-10129-0 | Washer 4.2-12.5-0.8 ワッシャー 4.2-12.5-0.8 | 3 | |
| 7-26 | 98AB-30-420 | Hose ホース | 1 | 98AB-301000 |
| 7-27 | 3T5-84398-0 | Band Lead Wire 104 バンドリードワイヤ 104 | 1 | |
| 7-28 | 338-01133-0 | Clip ϕ 7 クリップ ϕ 7 | 1 | |
| 7-29 | 3T1-10104-0 | Gasket Throttle Body ガスケット スロットルボディ | 1 | |
| 7-30 | 3T1-60108-0 | Pre-Coated Bolt 8-25 プレコーテッドボルト 8-25 | 2 | |

スロットル
Fig. 7 THROTTLE

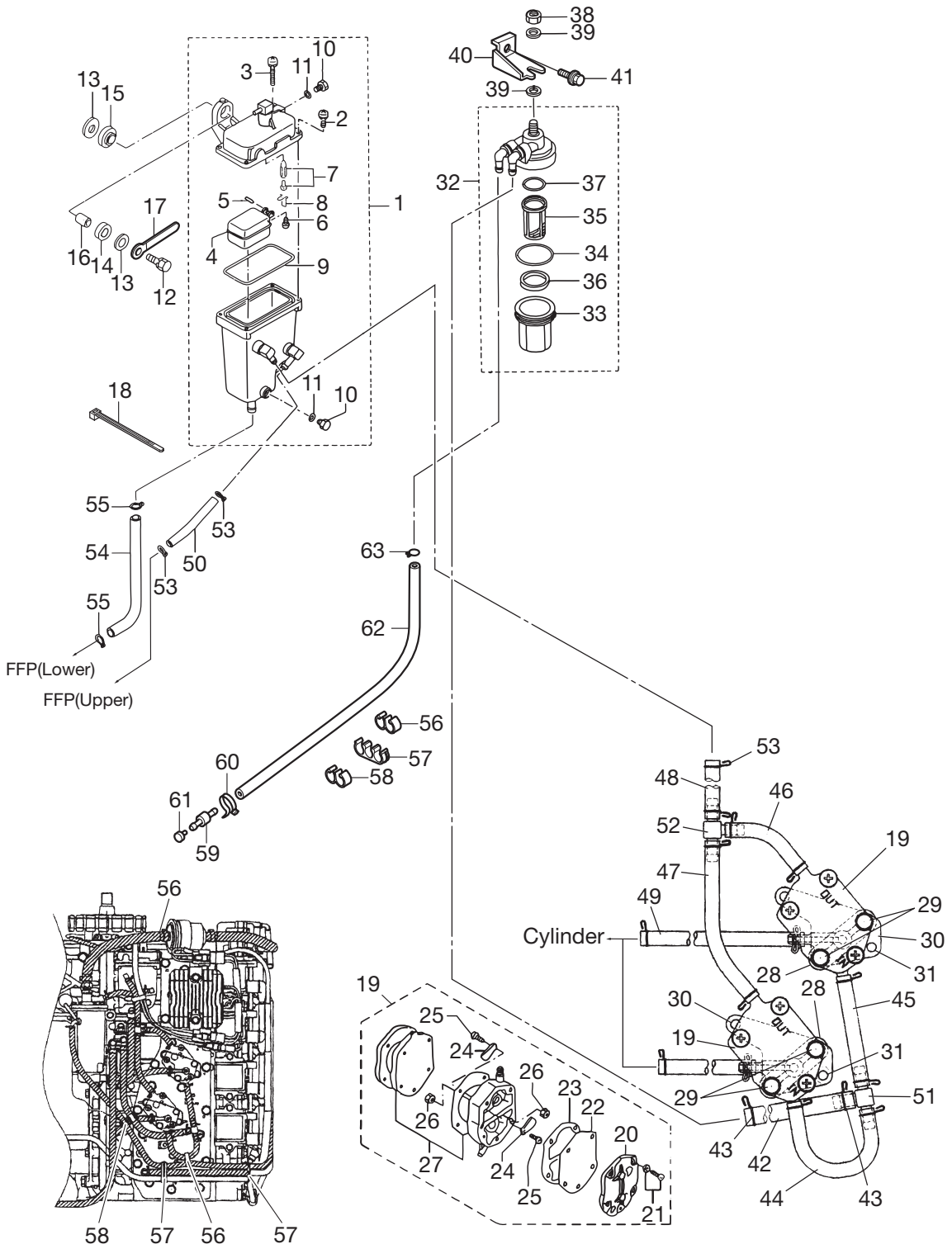


ベーパーセパレータ & フュエルライン
 Fig. 8 VAPOR SEPARATOR & FUEL LINE



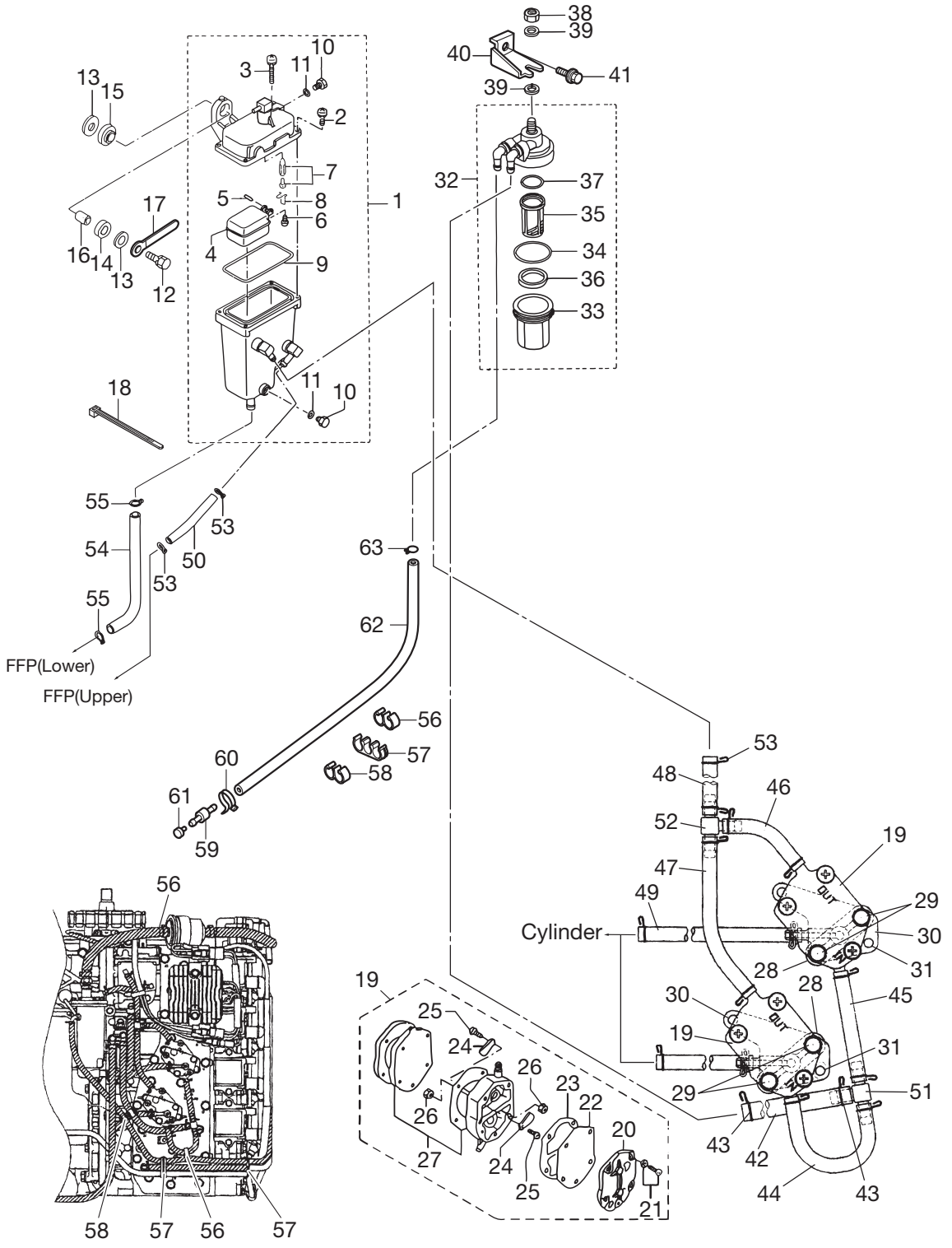
| 見出番号 Ref. No. | 部品番号 Part No. | 部 品 名 Description | 個数 Q'ty | 備 考 Remarks |
|------------------|------------------|--|---------|----------------|
| | | | D115A2 | |
| 8-1 | 3T5-10150-1 | Vapor Separator Ass'y ヘ-パセパレータアツシ | 1 | |
| 8-2 | 922531-6414 | * Screw * スクリュ | 3 | |
| 8-3 | 921503-6430 | * Screw * スクリュ | 1 | |
| 8-4 | 3T5-03230-0 | * Float Vapor Separator Ass'y * フロートヘ-パセパレータアツシ | 1 | |
| 8-5 | 3F3-03232-0 | * Float Arm Pin * フロートアームピン | 1 | |
| 8-6 | 921503-0408 | * Screw * スクリュ | 1 | |
| 8-7 | 3R3-03239-0 | * Float Valve Ass'y (W/Valve Pin) * フロートバルブアツシ (バルブピン付) | 1 | with Valve Pin |
| 8-8 | 344-03244-0 | * Clip * クリップ | 1 | |
| 8-9 | 3T5-03235-0 | * O-Ring * オリング | 1 | |
| 8-10 | 345-03292-0 | * Drain Screw * ドレンスクリュ | 2 | |
| 8-11 | 336-03293-0 | * O-Ring * オリング | 2 | |
| 8-12 | 910103-6630 | Bolt ボルト | 2 | |
| 8-13 | 346-67115-0 | Washer 6.5-21-1 ワッシャ 6.5-21-1 | 4 | |
| 8-14 | 346-67113-0 | Mount Motor Cover Lower マウントモータカバーロア | 2 | |
| 8-15 | 3B7-06920-0 | Rubber Mount 8.5-14-2.5 ラバ-マウント 8.5-14-2.5 | 2 | |
| 8-16 | 346-67114-1 | Spacer 6.2-9-15.7 スペ-サ 6.2-9-15.7 | 2 | |
| 8-17 | 309-06972-0 | Clamp 6.5-47.5P クランプ 6.5-47.5P | 1 | |
| 8-18 | 3T5-84398-0 | Band Lead Wire 104 バンドリードワイヤ 104 | 1 | |
| 8-19 | 356-04000-1 | Fuel Pump Ass'y フュエルポンプアツシ | 2 | |
| 8-20 | 334-04004-0 | * Pump Cover * ポンプカバー | 1 | |
| 8-21 | 9225F2-6528 | * Screw * スクリュ | 3 | |
| 8-22 | 334-04005-0 | * Pump Diaphragm * ポンプダイヤフラム | 1 | |
| 8-23 | 334-04007-0 | * Diaphragm Gasket B * ダイヤフラムガスケット B | 1 | |
| 8-24 | 356-04044-0 | * Check Valve * チェックバルブ | 2 | |
| 8-25 | 921722-0306 | * Screw * スクリュ | 2 | |
| 8-26 | 930222-0300 | * Nut * ナット | 2 | |
| 8-27 | 356-04030-0 | * Diaphragm Gasket Set * ダイヤフラムガスケットセット | 1 | |
| 8-28 | 346-04901-1 | GasketFuel Pump ガスケットフュエルポンプ | 1 | |
| 8-29 | 910103-6640 | Bolt ボルト | 4 | |
| 8-30 | 3T1-04100-0 | Fuel Pump Bracket フュエルポンプブラケット | 2 | |

ベーパーセパレータ & フュエルライン
 Fig. 8 VAPOR SEPARATOR & FUEL LINE

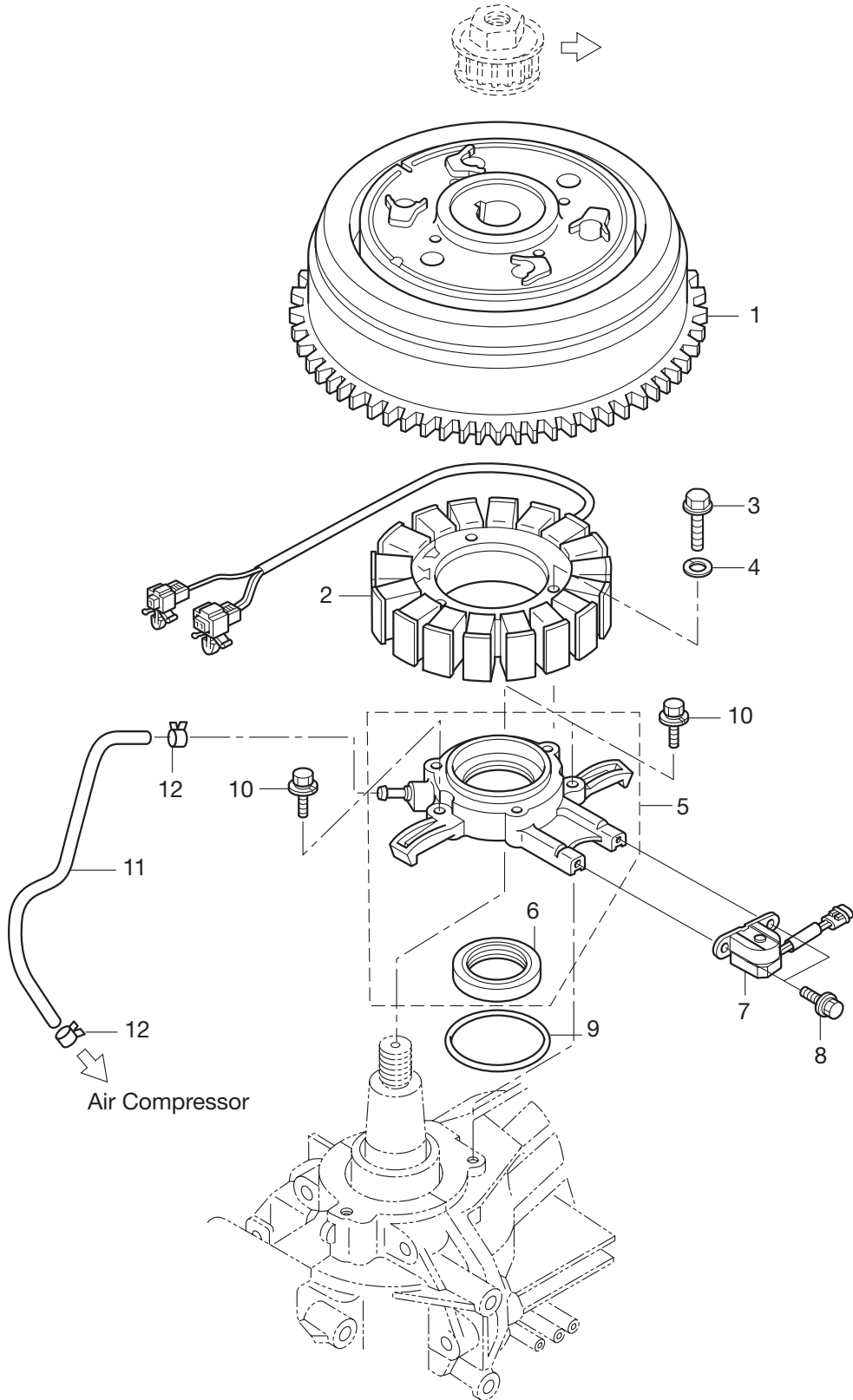


| 見出番号 Ref. No. | 部品番号 Part No. | 部 品 名 Description | 個数 Q'ty | 備 考 Remarks |
|------------------|------------------|--|---------|---|
| | | | D115A2 | |
| 8-31 | 910103-5620 | Bolt ボルト | 4 | |
| 8-32 | 3T1-02230-0 | Fuel Filter Ass'y フュエルフィルタアッソ | 1 | |
| 8-33 | 3B7-02237-0 | * Cup * カップ | 1 | |
| 8-34 | 3B7-02235-0 | * O-Ring A * オリングA | 1 | |
| 8-35 | 3B7-02234-0 | * Filter * フィルタ | 1 | |
| 8-36 | 3T5-02229-0 | * Float Fuel Filter * フロート フュエルフィルタ | 1 | |
| 8-37 | 3B7-02236-0 | * O-Ring B * オリングB | 1 | |
| 8-38 | 930103-0800 | Nut ナット | 1 | |
| 8-39 | 940103-0800 | Washer ワッシャ | 2 | |
| 8-40 | 3T1-02239-0 | Plate Filter プレート フィルタ | 1 | |
| 8-41 | 910103-6614 | Bolt ボルト | 1 | |
| 8-42 | 98AB-70-270 | Hose ホース | 1 | Fuel filter - T-nipple 98AB-701000 |
| 8-43 | 3C7-02215-0 | Clip ϕ 12 クリップ ϕ 12 | 2 | |
| 8-44 | 98AB-50-140 | Hose ホース | 1 | T-nipple - Fuel pump 98AB-501000 |
| 8-45 | 98AB-50-105 | Hose ホース | 1 | T-nipple - Fuel pump 98AB-501000 |
| 8-46 | 98AB-50-070 | Hose ホース | 1 | Fuel pump - T-nipple 98AB-501000 |
| 8-47 | 98AB-50-105 | Hose ホース | 1 | Fuel pump - T-nipple 98AB-501000 |
| 8-48 | 98AB-50-105 | Hose ホース | 1 | T-nipple - V. S. T. 98AB-501000 |
| 8-49 | 98AB-50-140 | Hose ホース | 2 | Fuel pump - Cylinder (Pulse) 98AB-501000 |
| 8-50 | 98AB-50-090 | Hose ホース | 1 | FFP case (upper) - V. S. T. 98AB-501000 |
| 8-51 | 394-70013-0 | Pipe Joint "T" type, 4-4 パイプジョイント "T" type, 4-4 | 1 | V. S. T. - Fuel pump |
| 8-52 | 3C7-02092-0 | Pipe Joint 7-5 パイプジョイント 7-5 | 1 | Fuel filter - Fuel pump |
| 8-53 | 338-02215-0 | Clip Fuel Pipe ϕ 10 クリップ フュエルパイプ ϕ 10 | 15 | |
| 8-54 | 98AB-70-160 | Hose ホース | 1 | V. S. T. - FFP case 98AB-701000 |
| 8-55 | 3C7-02215-0 | Clip ϕ 12 クリップ ϕ 12 | 2 | |
| 8-56 | 3T1-06915-0 | Clamp ϕ 10 クランプ ϕ 10 | 3 | |
| 8-57 | 3U1-06915-0 | Clamp ϕ 10 クランプ ϕ 10 | 2 | |
| 8-58 | 3T1-06917-0 | Clamp ϕ 10 クランプ ϕ 10 | 1 | |
| 8-59 | 3T1-60018-0 | Nipple Fuel Hose ニップル フュエルホース | 1 | |
| 8-60 | 3T5-84398-0 | Band Lead Wire 104 バンドリードワイヤ 104 | 1 | |

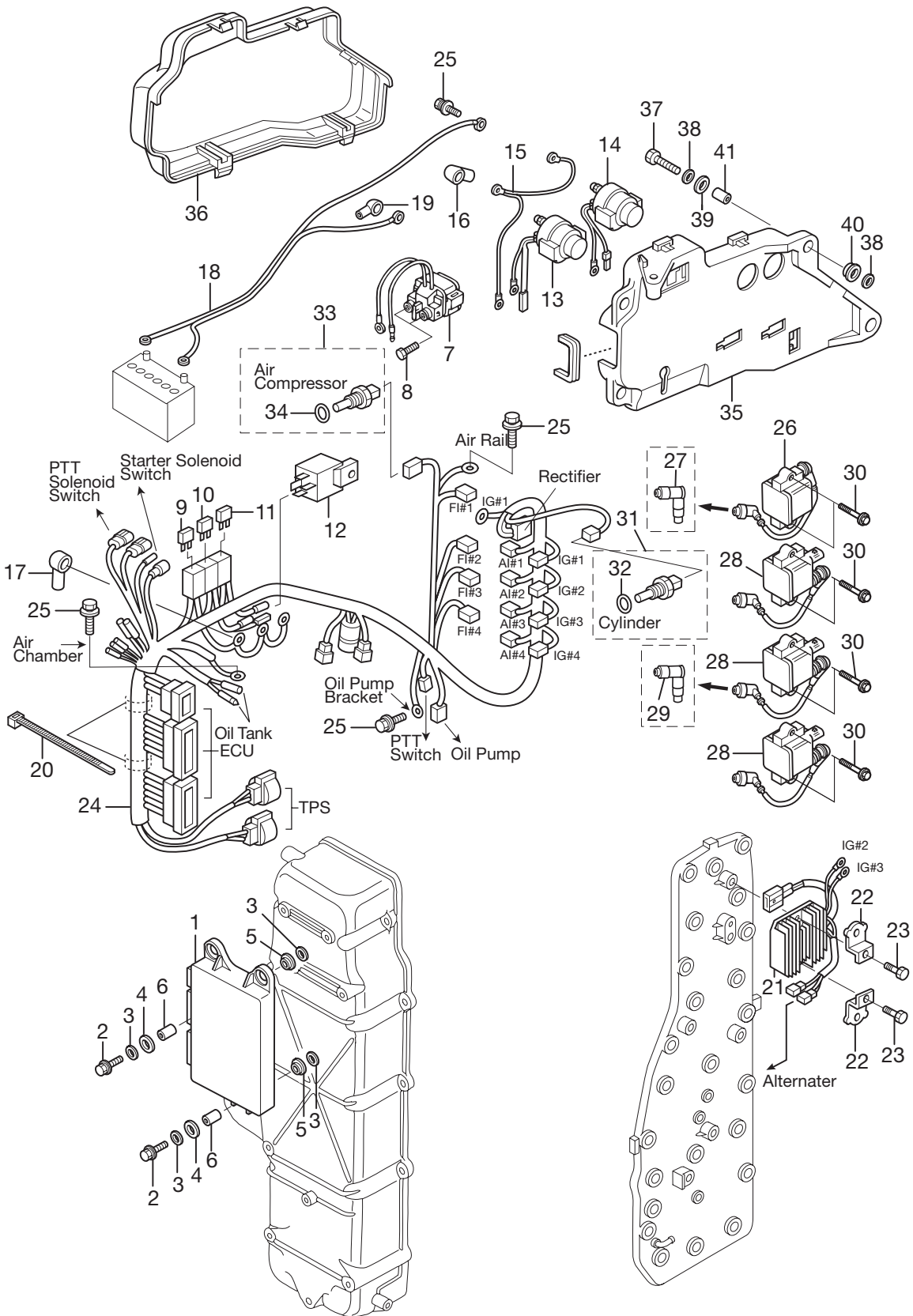
ベーパーセパレーター & フュエルライン
 Fig. 8 VAPOR SEPARATOR & FUEL LINE



マグネト
Fig. 9 MAGNETO

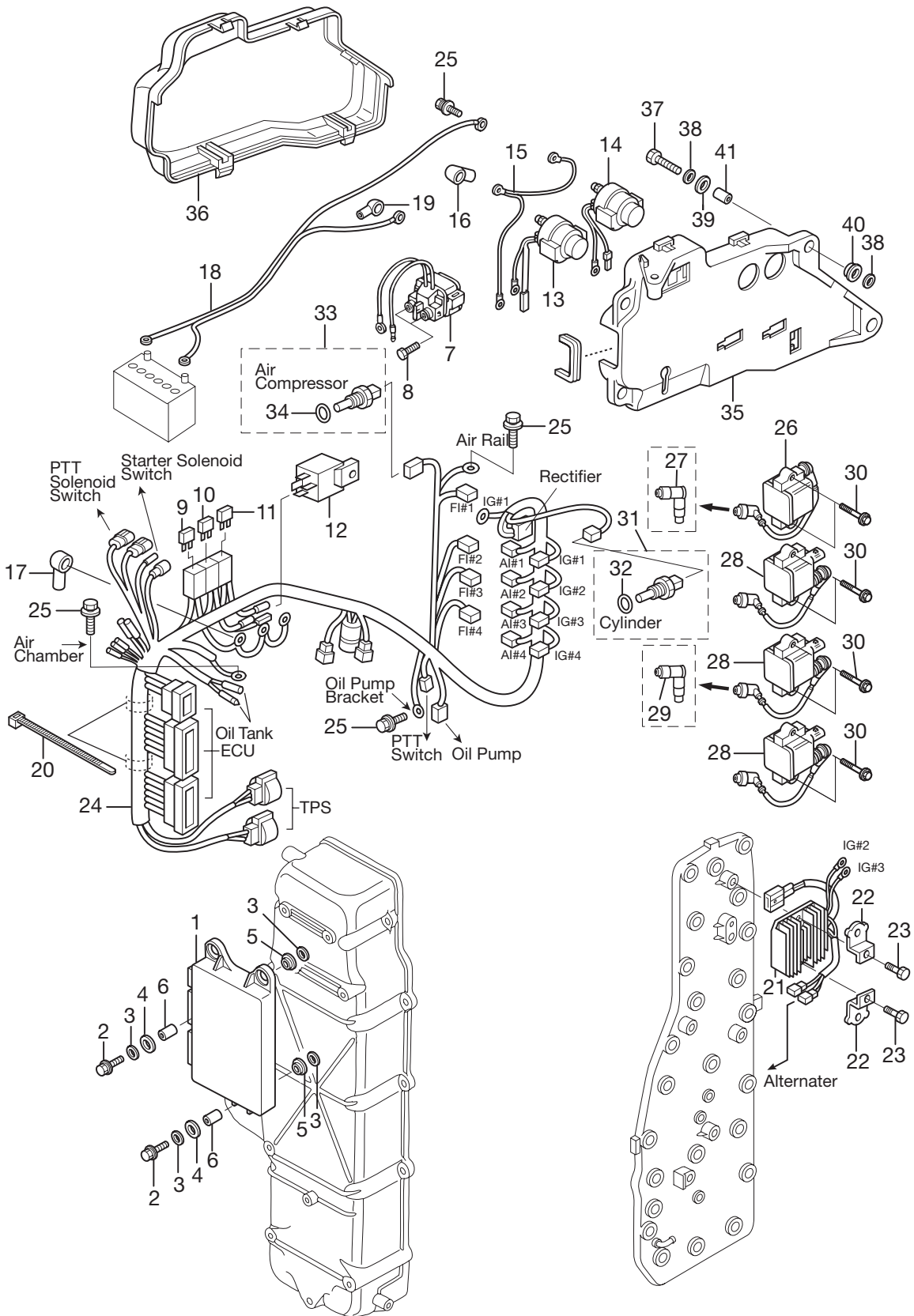


エレクトリックパーツ (ECU& タイヤグラム)
 Fig. 10 ELECTRIC PARTS (ECU&DIAGRAM)

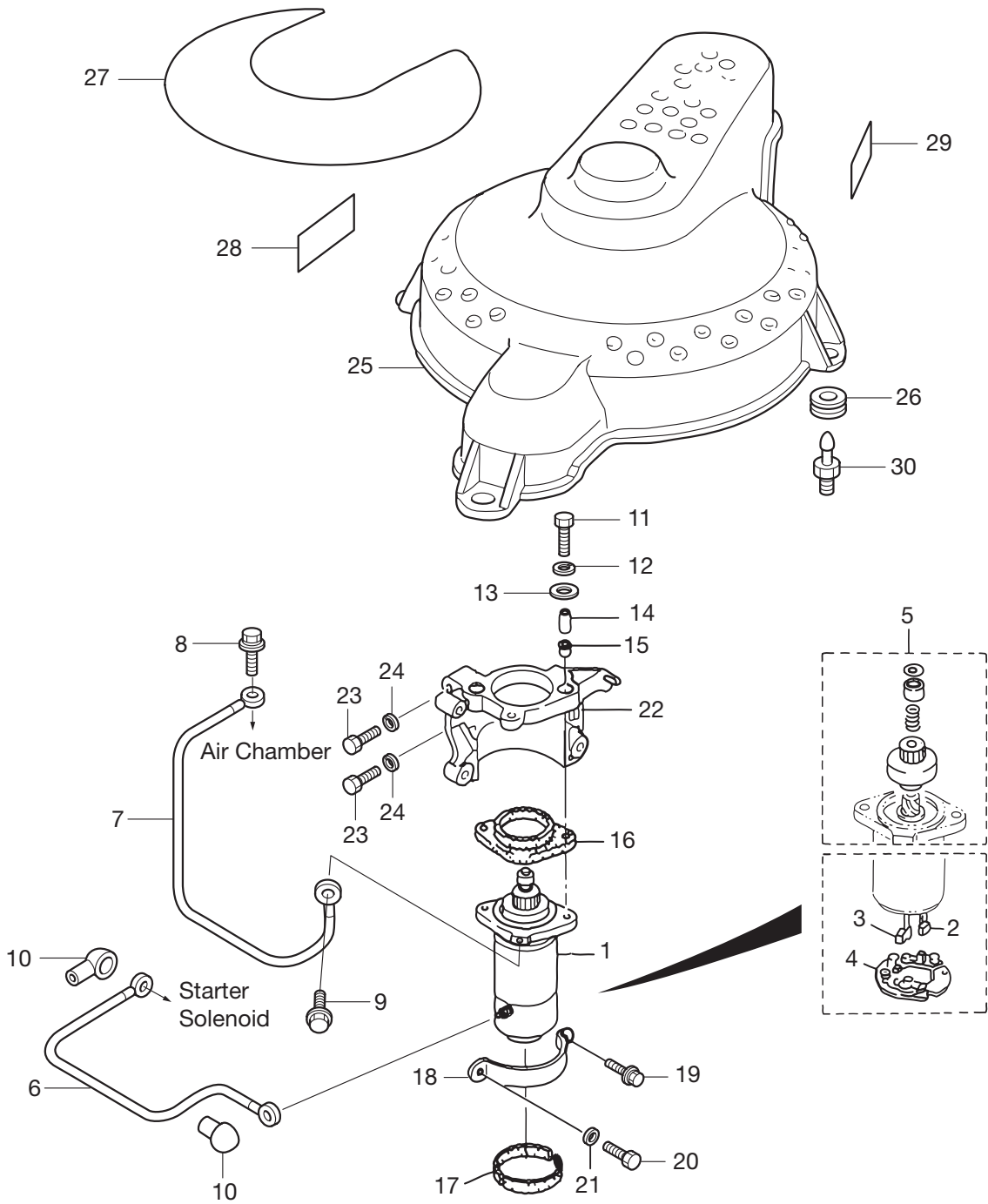


| 見出番号 Ref. No. | 部品番号 Part No. | 部 品 名 Description | 個数 Q'ty | 備 考 Remarks |
|------------------|------------------|--|---------|----------------|
| | | | D115A2 | |
| 10-1 | 3HK-06401-0 | ECU Ass'y ECUアッソ | 1 | |
| 10-2 | 910103-6630 | Bolt ボルト | 3 | |
| 10-3 | 346-67115-0 | Washer 6.5-21-1 ワッシャ 6.5-21-1 | 6 | |
| 10-4 | 346-67113-0 | Mount Motor Cover Lower マウント モーターカバーローア | 3 | |
| 10-5 | 3B7-06920-0 | Rubber Mount 8.5-14-2.5 ラバーマウント 8.5-14-2.5 | 3 | |
| 10-6 | 3T5-67114-0 | Spacer 6.2-9-16.6 スペーサ 6.2-9-16.6 | 3 | |
| 10-7 | 3H8-76040-0 | Starter Solenoid スタータソレノイド | 1 | |
| 10-8 | 910103-5610 | Bolt ボルト セムス | 2 | |
| 10-9 | 3T5-76249-0 | Fuse 30A ヒューズ 30A | 2 | |
| 10-10 | 3Y9-76248-0 | Fuse 25A ヒューズ 25A | 2 | |
| 10-11 | 3T5-76246-0 | Fuse 15A ヒューズ 15A | 2 | |
| 10-12 | 3T1-06330-0 | Relay リレー | 1 | |
| 10-13 | 3AC-72580-0 | PTT Solenoid Switch (A) (UP) PTTソレノイドスイッチ (A) (UP) | 1 | |
| 10-14 | 3AC-72581-0 | PTT Solenoid Switch (B) (DN) PTTソレノイドスイッチ (B) (DN) | 1 | |
| 10-15 | 3T5-76142-1 | Ground Cable (Earth Cord) アースコード (グラウンドケーブル) | 1 | |
| 10-16 | 3A3-76145-0 | Terminal Cap Starter ターミナルキャップ スタータ | 2 | |
| 10-17 | 3A3-76145-0 | Terminal Cap Starter ターミナルキャップ スタータ | 2 | |
| 10-18 | 3B7-76120-2 | Battery Cable L=3000 バッテリーケーブル L=3000 | 1 | |
| 10-19 | 3B7-76145-0 | Terminal Cap ターミナルキャップ | 1 | |
| 10-20 | 369-84398-0 | Band Lead Wire 158 バンドリードワイヤ 158 | 2 | |
| 10-21 | 3T1-76060-1 | Rectifier Complete レクチファイアコンプリート | 1 | |
| 10-22 | 3T1-07233-1 | Plate Rectifier プレートレクチファイヤ | 2 | |
| 10-23 | 3AB-60001-1 | Bolt ボルト | 2 | |
| 10-24 | 3HK-76110-0 | Cord Ass'y コードアッソ | 1 | |
| 10-25 | 910103-5612 | Bolt W/Washer ボルト ワッシャ付 | 5 | |
| 10-26 | 3T1-06470-0 | Ignition Coil (W/Resistance-Cap) イグニッションコイル (レジスタンスキャップ付) | 1 | #1 |
| 10-27 | 3T1-06999-0 | * Plug Cap (W/Resistance) * プラグキャップ (抵抗入り) | 1 | |
| 10-28 | 3T1-06469-0 | Ignition Coil (W/Resistance-Cap) イグニッションコイル (レジスタンスキャップ付) | 3 | #2 |
| 10-29 | 3T1-06999-0 | * Plug Cap (W/Resistance) * プラグキャップ (抵抗入り) | 1 | |
| 10-30 | 910103-7635 | Bolt ボルト | 8 | |

エレクトリックパーツ (ECU&タイヤグラム)
 Fig. 10 ELECTRIC PARTS (ECU&DIAGRAM)

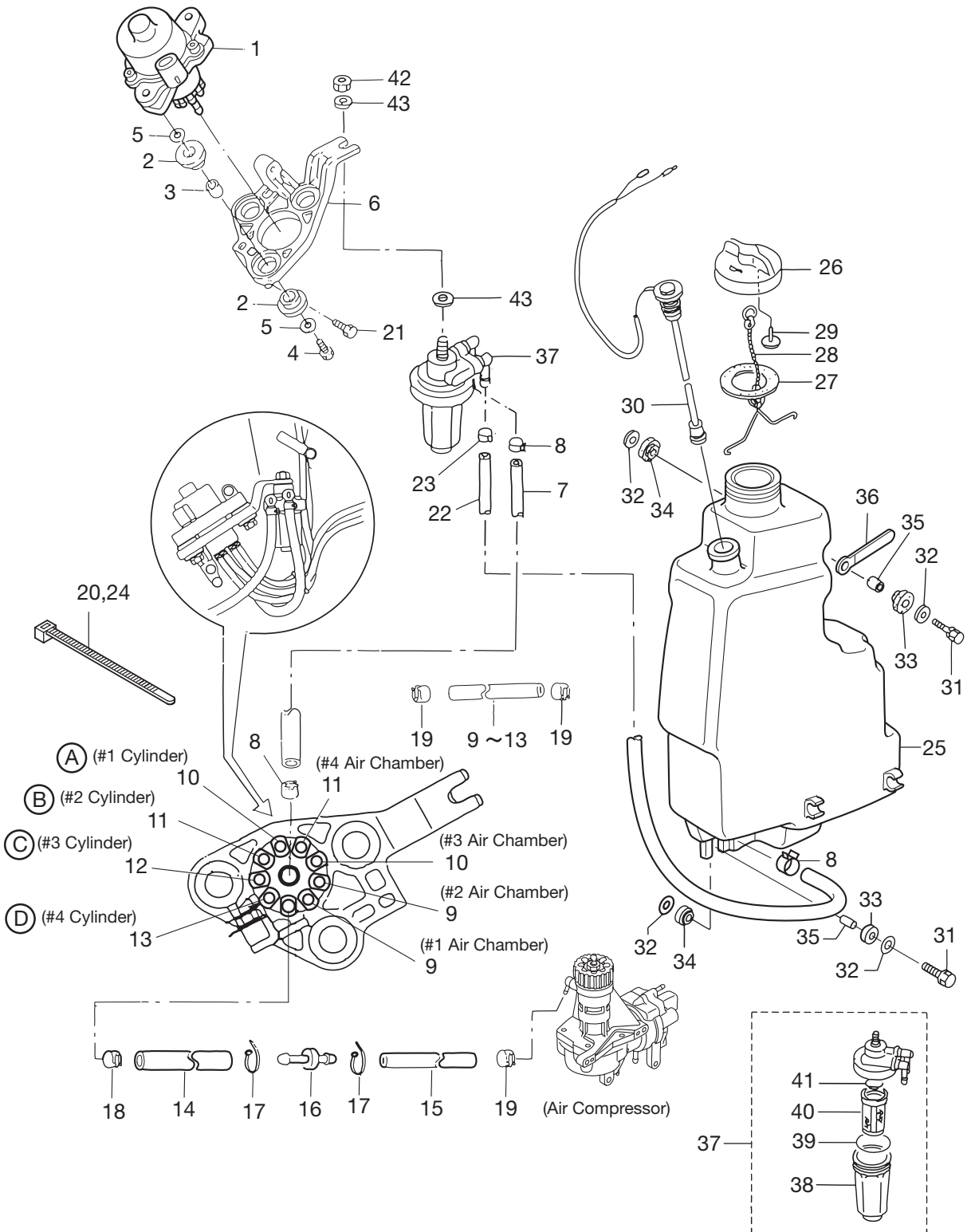


エレクトリックパーツ(スタータモータ)
 Fig. 11 ELECTRIC PARTS (STARTER MOTOR)



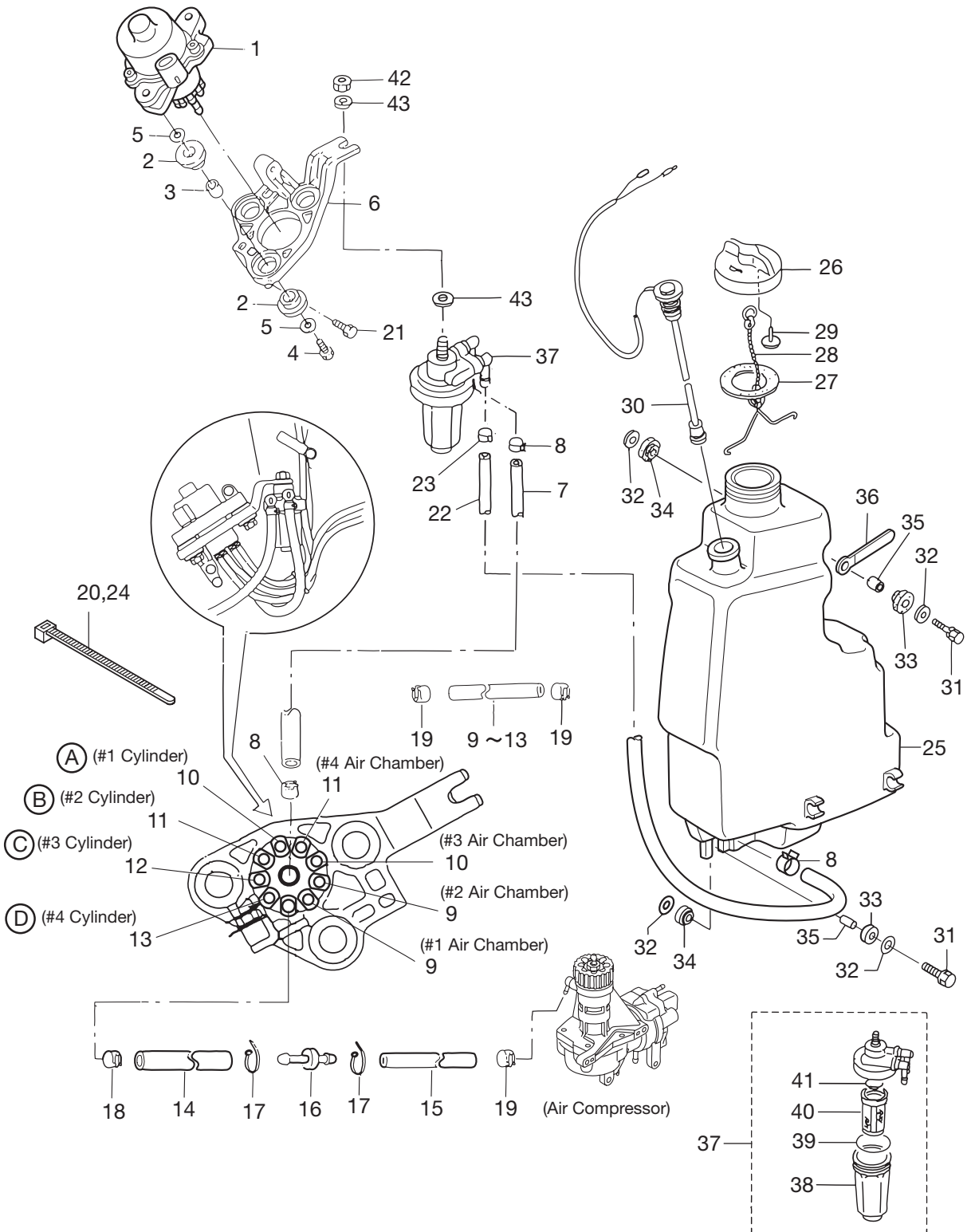
| 見出番号 Ref. No. | 部品番号 Part No. | 部 品 名 Description | 個数 Q'ty | 備 考 Remarks |
|------------------|------------------|---|---------|----------------|
| | | | D115A2 | |
| 11-1 | 353-76010-4 | Starter Motor Ass'y スタータモータアッソ | 1 | |
| 11-2 | 353-76012-3 | * Positive Brush * ブラシ (+) | 1 | |
| 11-3 | 353-76013-3 | * Negative Brush * ブラシ (-) | 1 | |
| 11-4 | 353-76017-1 | * Brush Spring * ブラシスプリング | 1 | |
| 11-5 | 353-76015-1 | * Pinion Ass'y * ピニオンアッソ | 1 | |
| 11-6 | 3U1-76141-0 | Starter Cable (L=500) スタータケーブル (L=500) | 1 | |
| 11-7 | 3T1-76141-0 | Starter Cable (L=300) スタータケーブル (L=300) | 1 | |
| 11-8 | 910103-5612 | Bolt W/Washer ボルト ワッシャ付 | 1 | |
| 11-9 | 910103-5816 | Bolt ボルト | 1 | |
| 11-10 | 3A3-76145-0 | Terminal Cap Starter ターミナルキャップ スタータ | 2 | |
| 11-11 | 910103-0840 | Bolt ボルト | 2 | |
| 11-12 | 941303-0800 | Spring Washer スプリングワッシャ | 2 | |
| 11-13 | 3B7-63730-0 | Washer 8.5-24-1.5 ワッシャ 8.5-24-1.5 | 2 | |
| 11-14 | 3C7-76003-1 | Spacer スペーサ | 2 | |
| 11-15 | 3C7-76004-0 | Starter Motor Mount A スタータモータマウント A | 2 | |
| 11-16 | 3C7-76005-0 | Starter Motor Mount B スタータモータマウント B | 1 | |
| 11-17 | 3C7-76007-1 | Damper Starter Motor ダンパ スタータモータ | 2 | |
| 11-18 | 353B76009-2 | Starter Motor Band スタータモータバンド | 1 | |
| 11-19 | 9101E3-5840 | Bolt ボルト | 1 | |
| 11-20 | 910103-0820 | Bolt ボルト | 1 | |
| 11-21 | 940103-0800 | Washer ワッシャ | 1 | |
| 11-22 | 3T1B05101-0 | Bracket Starter Motor ブラケット スタータモータ | 1 | |
| 11-23 | 9161F4-0845 | Bolt ボルト | 3 | |
| 11-24 | 941322-0800 | Spring Washer スプリングワッシャ | 3 | |
| 11-25 | 3T1-06301-0 | Ring Gear Cover リングギヤカバー | 1 | |
| 11-26 | 3T1-67005-0 | Grommet 16-2.5 グロメット 16-2.5 | 4 | |
| 11-27 | 3T1-72181-0 | Caution Decal (B) コーションデカール B | 1 | |
| 11-28 | 3Y9-72194-0 | Fuse Decal ヒューズデカール | 1 | |
| 11-29 | 3Y7-72026-0 | Spark Plug Decal スパークプラグデカール | 1 | |
| 11-30 | 1E0-36056-0 | Hook Cover フックカバー | 4 | |

オイルポンプ
Fig. 12 OIL PUMP

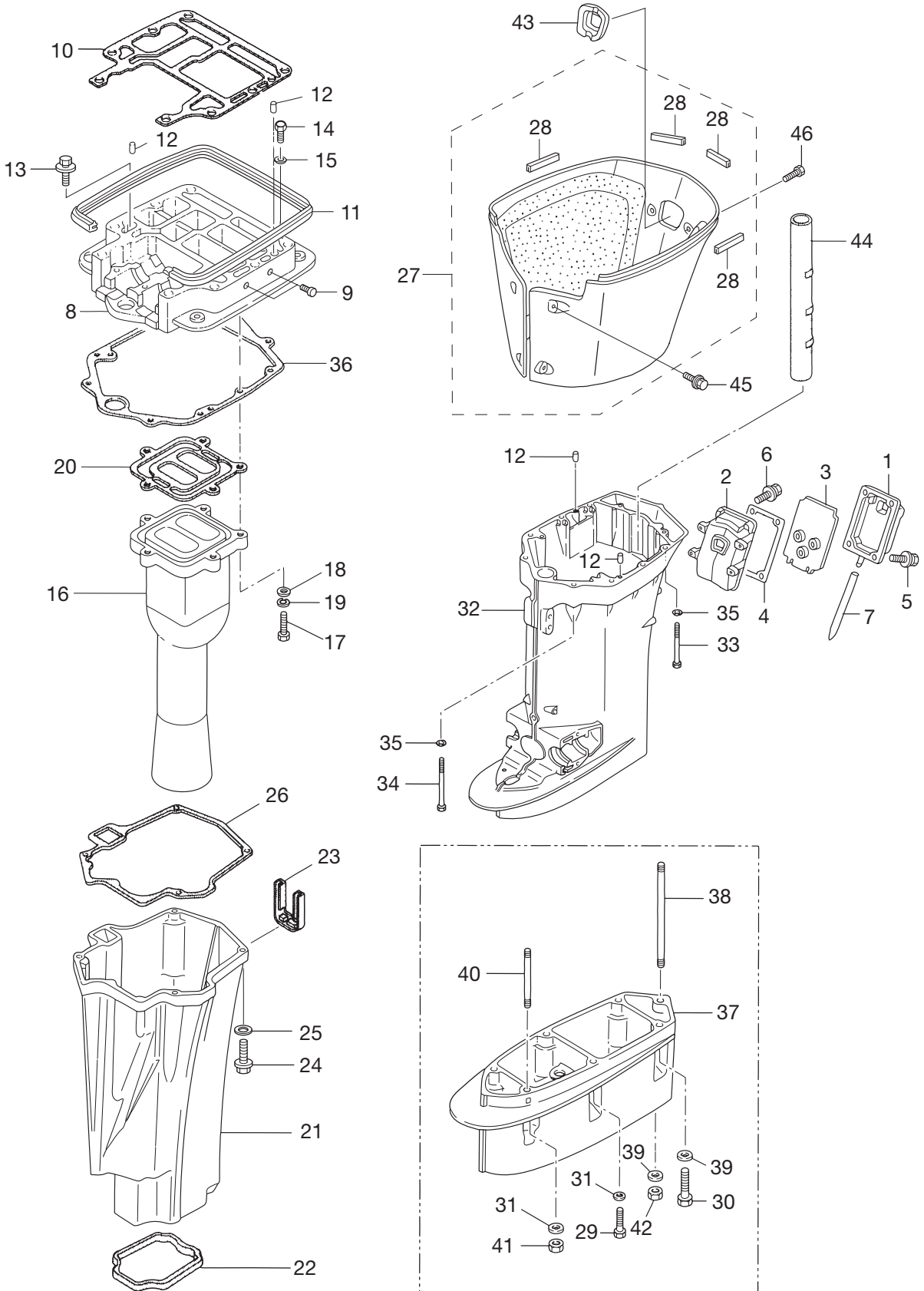


| 見出番号 Ref. No. | 部品番号 Part No. | 部 品 名 Description | 個数 Q'ty | 備 考 Remarks |
|------------------|------------------|---|---------|--|
| | | | D115A2 | |
| 12-1 | 3T1-09010-0 | Electric Oil Pump エレクトリックオイルポンプ | 1 | |
| 12-2 | 345-67113-0 | Mount Motor Cover Lower マウントモータカバーローア | 6 | |
| 12-3 | 3C7-67114-1 | Spacer スペーサ | 3 | |
| 12-4 | 910103-0835 | Bolt ボルト | 3 | |
| 12-5 | 3B7-63730-0 | Washer 8.5-24-1.5 ワッシャ 8.5-24-1.5 | 6 | |
| 12-6 | 3T7-09072-0 | Bracket Oil Pump ブラケットオイルポンプ | 1 | |
| 12-7 | 99AA-6-0200 | Pipe パイプ | 1 | Oil filter - Oil pump 99AA-6-1000 |
| 12-8 | 3AB-35143-0 | Clip ϕ 9.4 クリップ ϕ 9.4 | 2 | |
| 12-9 | 99AA-2-0680 | Pipe パイプ | 2 | Oil pump - #1 & #2 Air chamber 99AA-2-1000 |
| 12-10 | 99AA-2-0450 | Pipe パイプ | 2 | Oil pump - #3 Air chamber & #1 Cylinder 99AA-2-1000 |
| 12-11 | 99AA-2-0360 | Pipe パイプ | 2 | Oil pump - #4 Air chamber & #2 Cylinder 99AA-2-1000 |
| 12-12 | 99AA-2-0270 | Pipe パイプ | 1 | Oil pump - #3 Cylinder 99AA-2-1000 |
| 12-13 | 99AA-2-0180 | Pipe Vinyl パイプ ビニール | 1 | Oil pump - #4 Cylinder 99AA-2-1000 |
| 12-14 | 99AA-4-0040 | Pipe Vinyl パイプ ビニール | 1 | Oil pump - Nipple joint 99AA-4-1000 |
| 12-15 | 99AA-2-0510 | Pipe パイプ | 1 | Nipple joint - Air compressor 99AA-2-1000 |
| 12-16 | 3T7-09076-0 | Joint Nipple ジョイントニップル | 1 | |
| 12-17 | 3T5-84398-0 | Band Lead Wire 104 バンドリードワイヤ 104 | 2 | |
| 12-18 | 151-35002-0 | Clip ϕ 7.8 クリップ ϕ 7.8 | 1 | |
| 12-19 | 3B7-09052-0 | Clip ϕ 6.9 クリップ ϕ 6.9 | 17 | |
| 12-20 | 3T5-84398-0 | Band Lead Wire 104 バンドリードワイヤ 104 | 2 | |
| 12-21 | 910103-7630 | Bolt ボルト | 2 | |
| 12-22 | 99AA-6-1150 | Pipe パイプ | 1 | Oil tank - Oil filter 99AA-6-1000 |
| 12-23 | 3AB-35143-0 | Clip ϕ 9.5 クリップ ϕ 9.5 | 2 | |
| 12-24 | 369-84398-0 | Band Lead Wire 158 バンドリードワイヤ 158 | 3 | |
| 12-25 | 3T1-71010-0 | Oil Tank オイルタンク | 1 | |
| 12-26 | 3C8-71015-0 | Oil Filler Cap オイルフィラキャップ | 1 | |
| 12-27 | 3C8-71016-0 | Gasket 36-52-2 ガスケット 36-52-2 | 1 | |
| 12-28 | 3C8-71017-0 | Hook Tank Cap フックタンクキャップ | 1 | |
| 12-29 | 3C8-71018-0 | Oil Tank Cap Check Valve オイルタンクチェックバルブ | 1 | |
| 12-30 | 3T9-71020-0 | Oil Level Sensor オイルレベルセンサ | 1 | |

オイルポンプ
Fig. 12 OIL PUMP

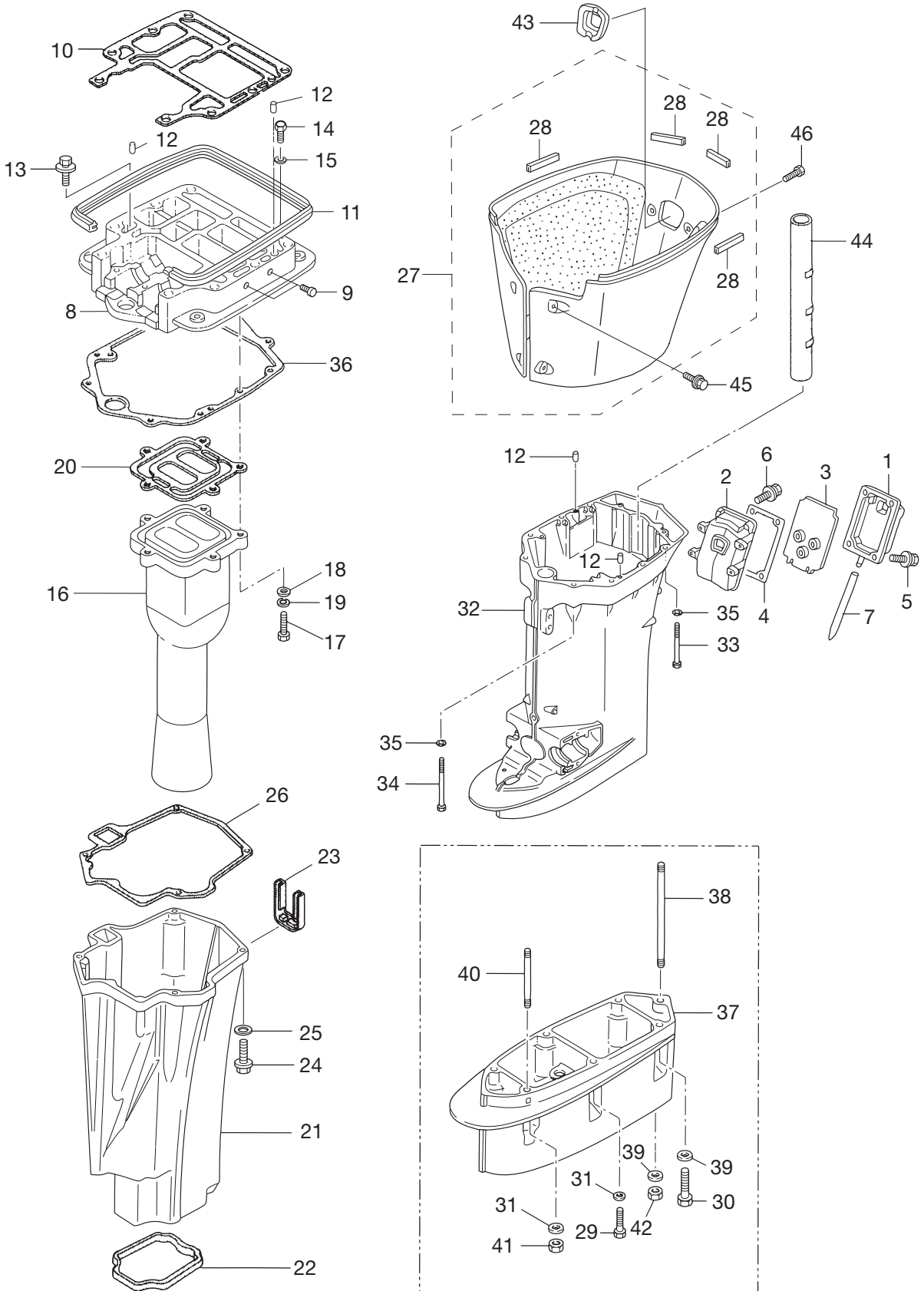


ドライブシャフトハウジング
 Fig. 13 DRIVE SHAFT HOUSING

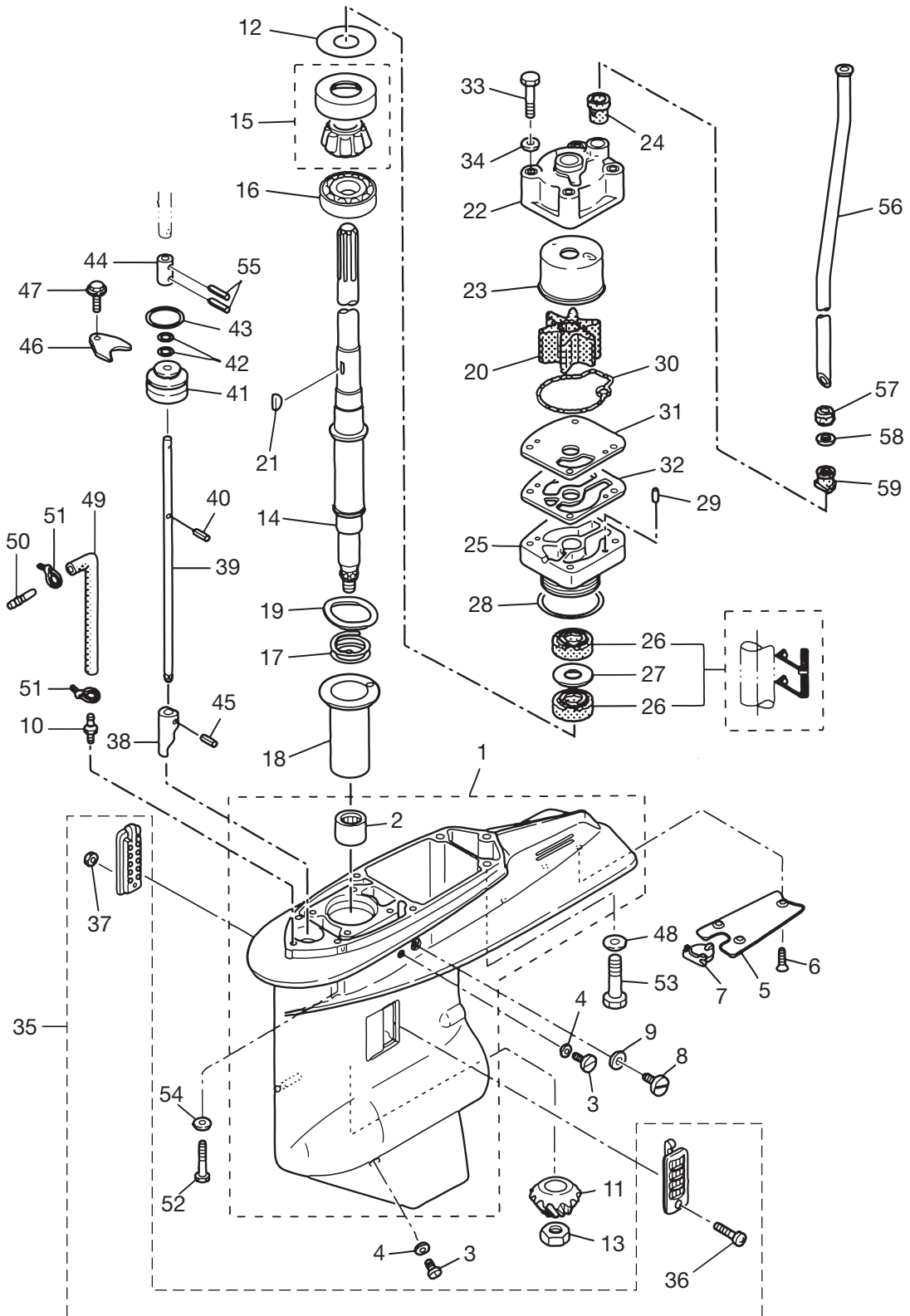


| 見出番号 Ref. No. | 部品番号 Part No. | 部 品 名 Description | 個数 Q'ty | 備 考 Remarks |
|------------------|------------------|--|---------|------------------|
| | | | D115A2 | |
| 13-1 | 3T1Q61245-0 | Idle Exhaust Passage Cover Ass'y アイドルエキゾーストパッセージカバーアッシー | 1 | |
| 13-2 | 3T1Q61241-0 | Idle Exhaust Passage アイドルエキゾーストパッセージ | 1 | |
| 13-3 | 3T1-61242-0 | Idle Exhaust Passage Separation アイドルエキゾーストパッセージセパレーション | 1 | |
| 13-4 | 3T1-61244-0 | Gasket Passage Cover ガスケットパッセージカバー | 1 | |
| 13-5 | 9101E3-5620 | Bolt ボルト | 4 | |
| 13-6 | 9101E3-5635 | Bolt ボルト | 4 | |
| 13-7 | 3T1-61097-0 | Water Outlet Hose ウォーターアウトレットホース | 1 | |
| 13-8 | 3T1Q01300-0 | Engine Basement Ass'y エンジンベースメントアッシー | 1 | |
| 13-9 | 3H6-07257-0 | Exhaust Plug エキゾーストプラグ | 2 | |
| 13-10 | 3C7-01303-5 | Engine Basement Gasket エンジンベースメントガスケット | 1 | |
| 13-11 | 3B7-67116-0 | Engine Basement Seal L=690 エンジンベースメントシール L=690 | 1 | |
| 13-12 | 345-01111-0 | Dowel Pin 6-12 ダウエルピン 6-12 | 4 | |
| 13-13 | 910103-5635 | Bolt ボルト | 1 | |
| 13-14 | 3C7-01312-0 | Bolt 8-50 ボルト 8-50 | 2 | |
| 13-15 | 940103-0800 | Washer ワッシャ | 2 | |
| 13-16 | 3T1-02311-0 | Exhaust Pipe エキゾーストパイプ | 1 | |
| 13-17 | 9101F4-0835 | Bolt ボルト | 5 | |
| 13-18 | 940103-0800 | Washer ワッシャ | 5 | |
| 13-19 | 941303-0800 | Spring Washer スプリングワッシャ | 5 | |
| 13-20 | 3C7-02312-2 | Exhaust Pipe Gasket エキゾーストパイプガスケット | 1 | |
| 13-21 | 3D8-61180-0 | Exhaust Housing エキゾーストハウジング | 1 | |
| 13-22 | 3B7-61182-1 | Grommet グロメット | 1 | |
| 13-23 | 3B7-61207-0 | Idle Exhaust Port Grommet アイドルエキゾーストポートグロメット | 1 | |
| 13-24 | 910103-0830 | Bolt ボルト | 4 | |
| 13-25 | 940203-0800 | Washer 8.4-15.5-1.6 ワッシャ 8.4-15.5-1.6 | 4 | |
| 13-26 | 3B7-61181-2 | Exhaust Housing Gasket エキゾーストハウジングガスケット | 1 | |
| 13-27 | 3T1Q61225-1 | Apron Ass'y エプロンアッシー | 1 | |
| 13-28 | 3T1-61213-0 | * Seal Apron * シールエプロン | 4 | |
| 13-29 | 3T1-60001-0 | Bolt 8-35 ボルト 8-35 | 3 | for Transom "UL" |
| 13-30 | 3B7-60001-4 | Bolt 10-40 ボルト 10-40 | 2 | for Transom "UL" |

ドライブシャフトハウジング
 Fig. 13 DRIVE SHAFT HOUSING

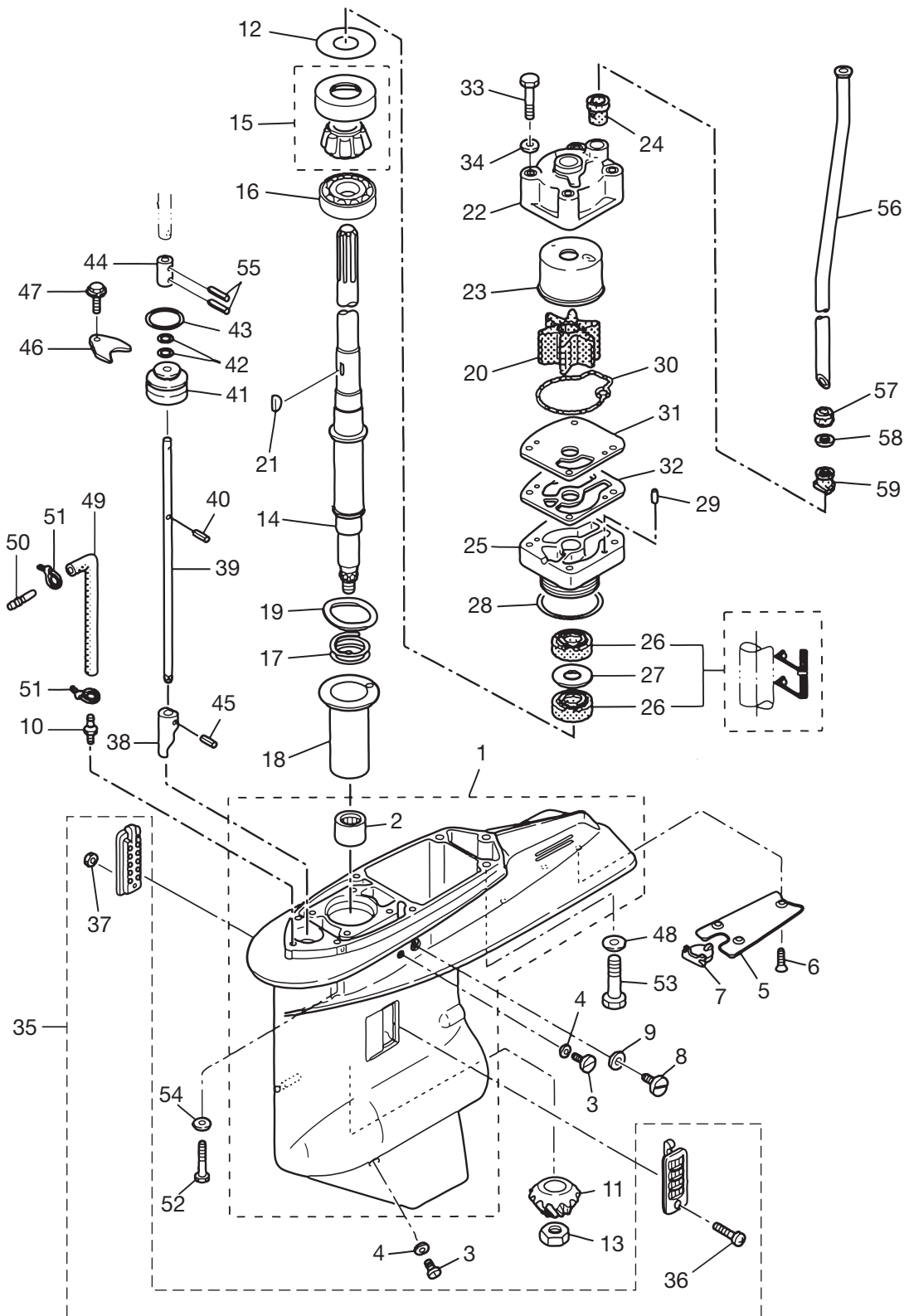


ギヤケース(ドライブシャフト)
 Fig. 14 GEAR CASE (DRIVE SHAFT)



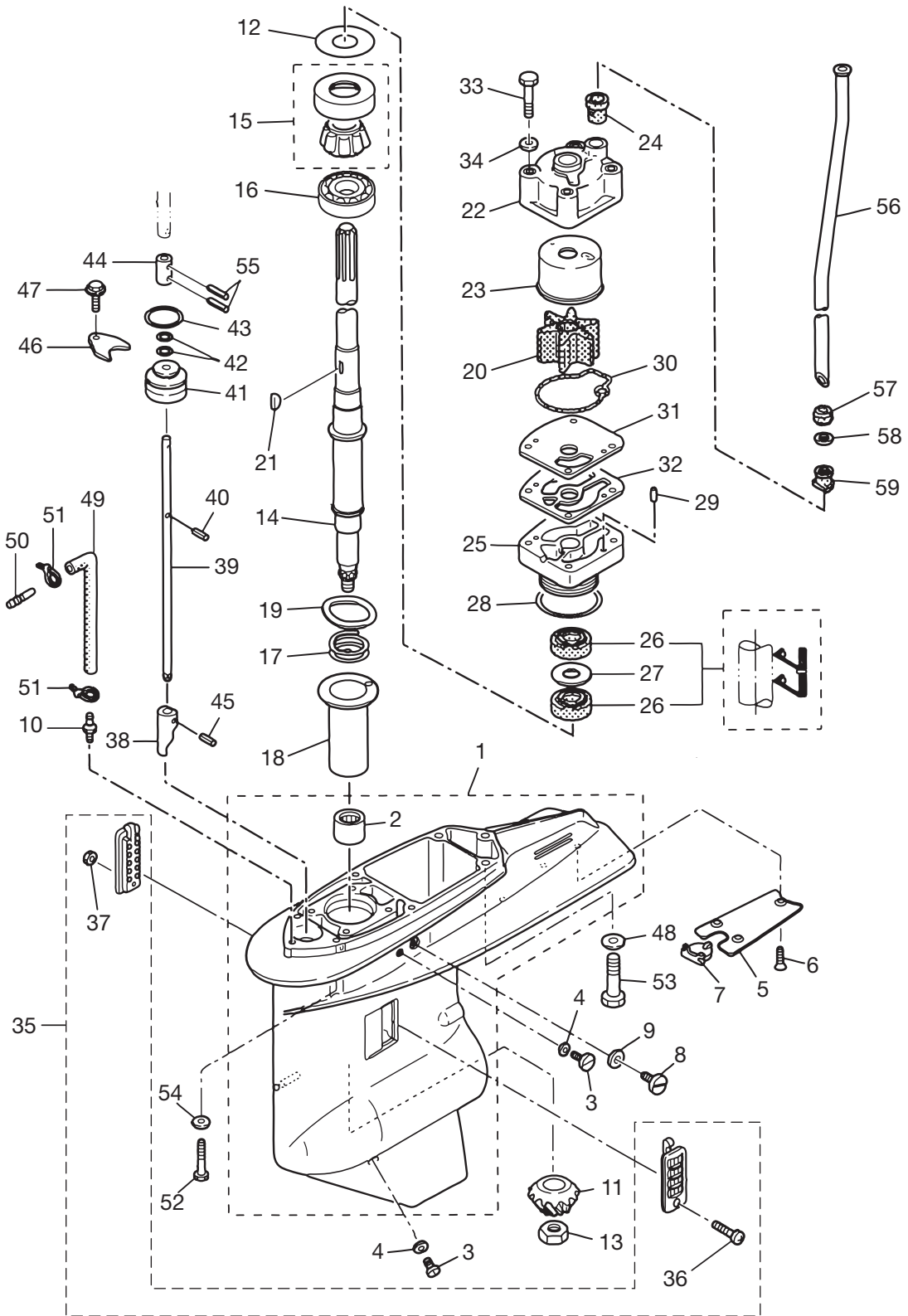
| 見出番号 Ref. No. | 部品番号 Part No. | 部 品 名 Description | 個数 Q'ty | 備 考 Remarks |
|------------------|------------------|--|---------|---------------------|
| | | | D115A2 | |
| 14-1 | 3C7Q60000-6 | Gear Case Ass'y ギヤケースアッシ | 1 | |
| 14-2 | 3C7-60211-1 | * Roller Bearing 28.6-38.1-3 * ローラベアリング 28.6-38.1-3 | 1 | |
| 14-3 | 332-60005-2 | Plug プラグ | 2 | |
| 14-4 | 332-60006-0 | Gasket 8.1-15-1 ガスケット 8.1-15-1 | 2 | |
| 14-5 | 3B7-60012-1 | Gear Case Plate ギヤケースプレート | 1 | |
| 14-6 | 9216E3-0614 | Screw スクリュー | 3 | |
| 14-7 | 3B7-60013-0 | Gear Case Plate Plug ギヤケースプレートプラグ | 1 | |
| 14-8 | 3B7-60015-1 | Plug Water プラグ ウォータ | 1 | |
| 14-9 | 3B7-60016-1 | Gasket 10.1-15-1 ガスケット 10.1-15-1 | 1 | |
| 14-10 | 3C7-60017-0 | Nipple 6-1/8 ニップル 6-1/8 | 1 | OPT for Speedometer |
| 14-11 | 3C7-64020-0 | Bevel Gear B ベベルギヤ B | 1 | |
| 14-12 | 1 353-64014-0 | Shim 52-60.5-0.3 シム 52-60.5-0.3 | A | |
| 14-12 | 2 353-64015-0 | Shim 52-60.5-0.15 シム 52-60.5-0.15 | A | |
| 14-12 | 3 353-64016-0 | Shim 52-60.5-0.1 シム 52-60.5-0.1 | A | |
| 14-13 | 3B7-64027-0 | Nut Bevel Gear B ナット ベベルギヤ B | 1 | |
| 14-14 | 1 3C7-64302-3 | Drive Shaft (L) ドライブシャフト (L) | 1 | for Transom "L" |
| 14-14 | 2 3C7-64303-3 | Drive Shaft (UL) ドライブシャフト (UL) | 1 | for Transom "UL" |
| 14-15 | 3C7-60213-0 | Tapered Roller Bearing 0506 テーパードローラベアリング 0506 | 1 | |
| 14-16 | 3C7-60214-0 | Ball Bearing 16007 ボールベアリング 16007 | 1 | |
| 14-17 | 3C7-64327-0 | Drive Shaft Spring ドライブシャフトスプリング | 1 | |
| 14-18 | 3C7-64328-0 | Drive Shaft Spring Guide ドライブシャフトスプリングガイド | 1 | |
| 14-19 | 3C7-60210-0 | Wave Washer d=47.2 ウェーブワッシャ d=47.2 | 1 | |
| 14-20 | 3C7-65021-1 | Water Pump Impeller ウォータポンプインペラ | 1 | |
| 14-21 | 3B7-65022-0 | Key Pump Impeller キーポンプインペラ | 1 | |
| 14-22 | 3C7-65016-0 | Pump Case Sub-Ass'y (Upper) ポンプケースサブアッシ (アッパ) | 1 | |
| 14-23 | 3C7-65011-0 | Pump Case Liner ポンプケースライナ | 1 | |
| 14-24 | 3C7-65014-0 | Water Pipe Seal (Lower) ウォータパイプシール (ロワ) | 1 | |
| 14-25 | 3C7-65017-2 | Pump Case (Lower) ポンプケース (ロワ) | 1 | |
| 14-26 | 3C7-60223-1 | Oil Seal 22-42-7 オイルシール 22-42-7 | 2 | |
| 14-27 | 346-64084-0 | Shim 35-41.9-0.5 シム 35-41.9-0.5 | 1 | |

ギヤケース(ドライブシャフト)
 Fig. 14 GEAR CASE (DRIVE SHAFT)

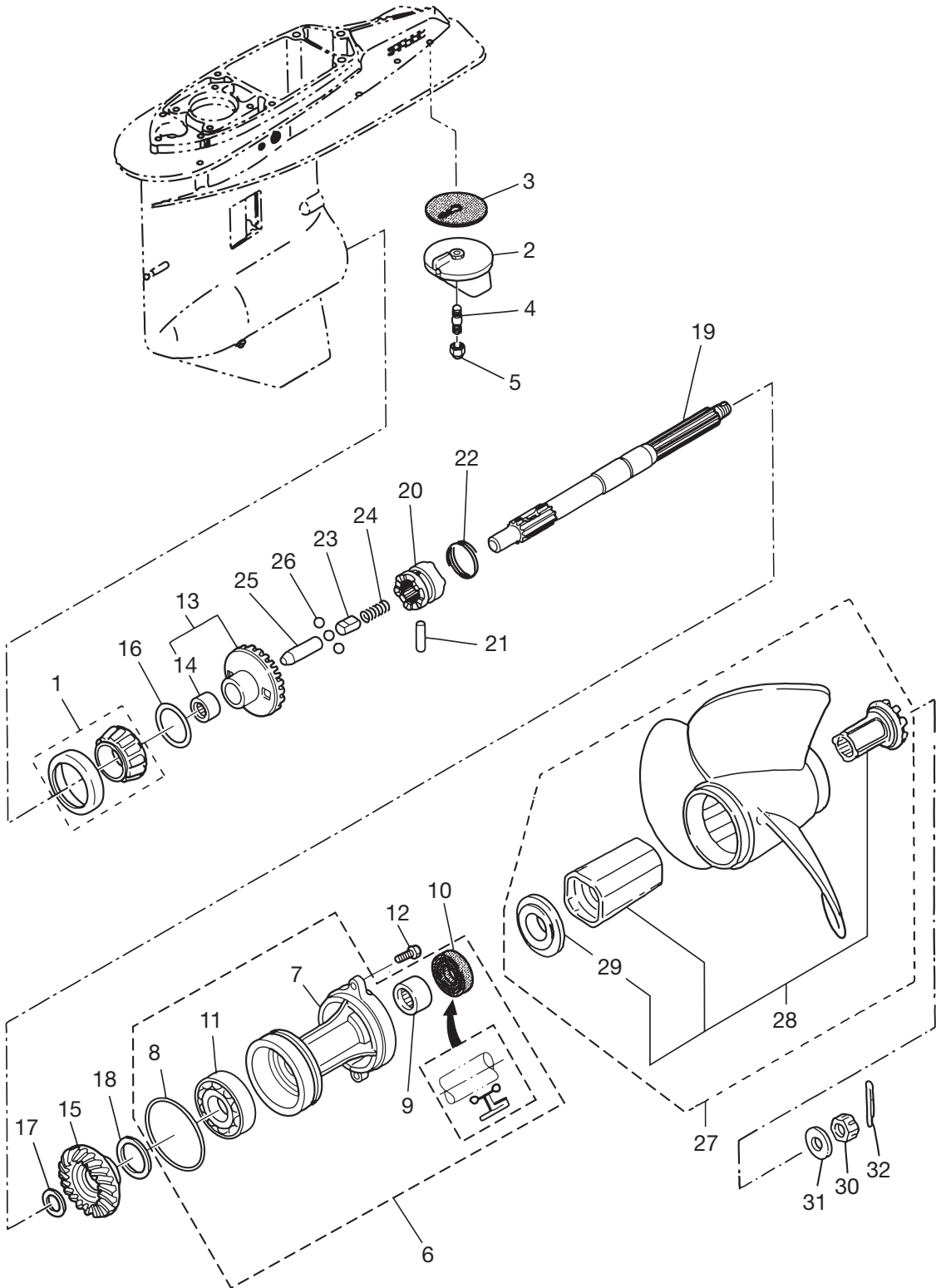


| 見出番号 Ref. No. | 部品番号 Part No. | 部 品 名 Description | 個数 Q'ty | 備 考 Remarks |
|------------------|------------------|--|---------|-------------------------------------|
| | | | D115A2 | |
| 14-28 | 3B7-65015-0 | O-Ring 3.1-54.4 Oリング 3.1-54.4 | 1 | |
| 14-29 | 334-65012-0 | Dowel Pin 4-10 ダウエルピン 4-10 | 2 | |
| 14-30 | 3C7-65018-0 | Pump Case Gasket ポンプケースガスケット | 1 | |
| 14-31 | 3C7-65025-0 | Water Pump Guide Plate ウォーターポンプガイドプレート | 1 | |
| 14-32 | 3C7-65029-0 | Guide Plate Gasket ガイドプレートガスケット | 1 | |
| 14-33 | 9161E3-0885 | Bolt ボルト | 4 | |
| 14-34 | 940103-0800 | Washer ワッシャ | 5 | |
| 14-35 | 3C7-60205-1 | Water Strainer Set ウォーターストレーナセット | 1 | |
| 14-36 | 921503-0445 | * Screw * スクリュー | 1 | |
| 14-37 | 930403-0400 | * Nylon Nut 4P0.7 * ナイロンナット 4P0.7 | 1 | |
| 14-38 | 3B7-66011-1 | Clutch Cam クラッチカム | 1 | |
| 14-39 | 1 3B7-66013-1 | Cam Rod (L) カムロッド L | 1 | for Transom "L" |
| 14-39 | 2 3B7-66014-1 | Cam Rod (UL) カムロッド UL | 1 | for Transom "UL" |
| 14-40 | 951403-3510 | Spring Pin 3.5-10 スプリングピン 3.5-10 | 1 | |
| 14-41 | 3B7-66031-1 | Cam Rod Bushing カムロッドブッシング | 1 | |
| 14-42 | 345-66021-0 | O-Ring 1.9-6.8 Oリング 1.9-6.8 | 2 | |
| 14-43 | 3B7-66023-0 | O-Ring 3.5-27.7 Oリング 3.5-27.7 | 1 | |
| 14-44 | 353-66241-1 | Shift Rod Joint シフトロッドジョイント | 1 | |
| 14-45 | 951403-3516 | Spring Pin 3.5-16 スプリングピン 3.5-16 | 2 | |
| 14-46 | 353-66024-0 | Stopper Drive Shaft Housing ストッパドライブシャフトハウジング | 1 | |
| 14-47 | 910103-6612 | Bolt ボルト | 1 | |
| 14-48 | 9402E3-1000 | Washer ワッシャ | 3 | |
| 14-49 | 1 98AL-40-800 | Hose ホース | 1 | OPT for Transom "L" 98AL-401000 |
| 14-49 | 2 98AL-40-920 | Hose ホース | 1 | OPT for Transom "UL" 98AL-401000 |
| 14-50 | 3C7-60018-0 | Nipple 6-6 ニップル 6-6 | 1 | OPT |
| 14-51 | 353-84398-0 | Band Lead Wire 100 バンドリードワイヤ 100 | 2 | OPT |
| 14-52 | 3T1-60001-0 | Bolt 8-35 ボルト 8-35 | 4 | |
| 14-53 | 3B7-60001-4 | Bolt 10-40 ボルト 10-40 | 3 | |
| 14-54 | 9401E3-0800 | Washer ワッシャ | 4 | |
| 14-55 | 951403-3516 | Spring Pin 3.5-16 スプリングピン 3.5-16 | 1 | |

ギヤケース(ドライブシャフト)
 Fig. 14 GEAR CASE (DRIVE SHAFT)

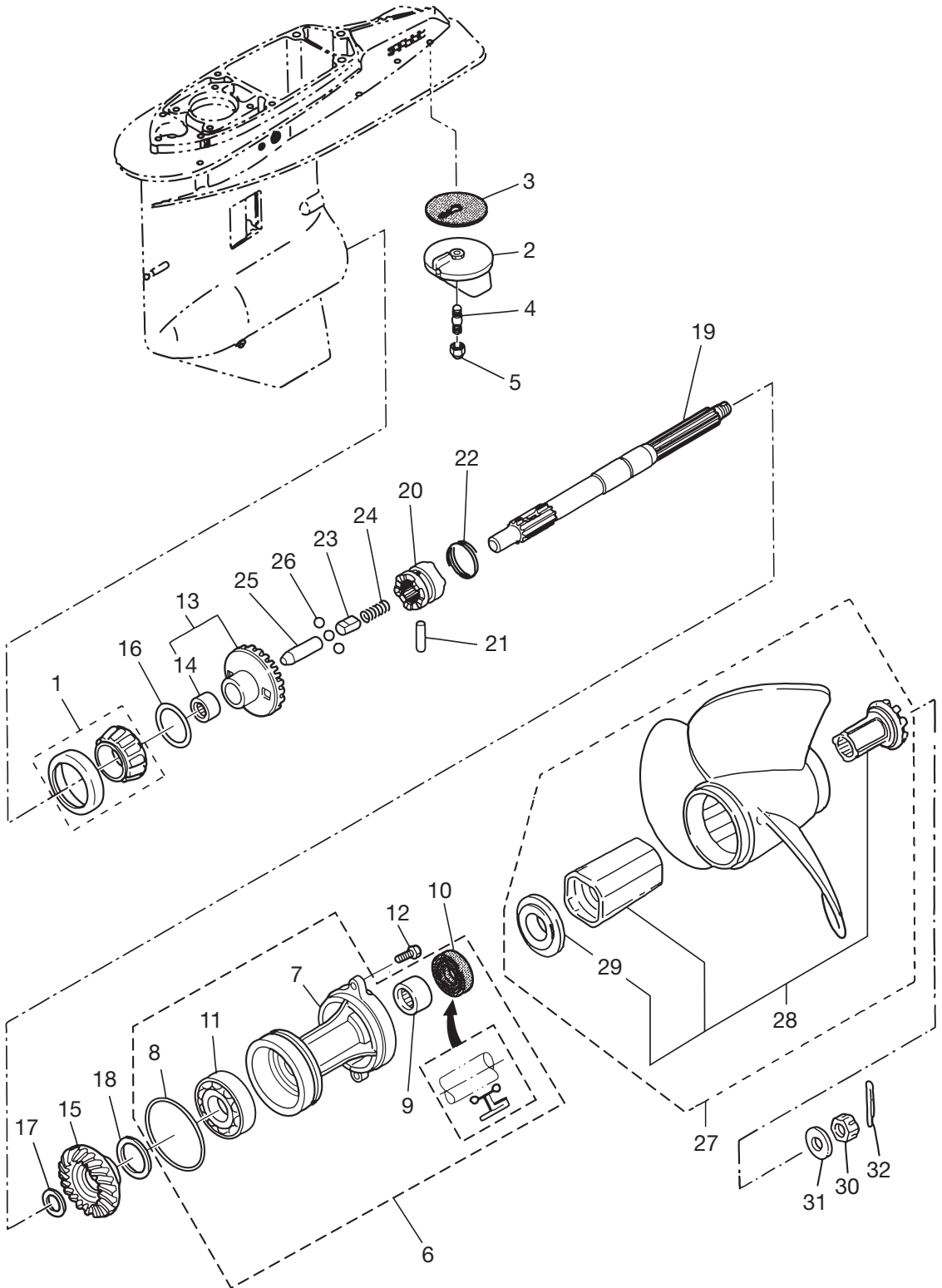


ギヤケース(プロペラシャフト)
 Fig. 15 GEAR CASE (PROPELLER SHAFT)

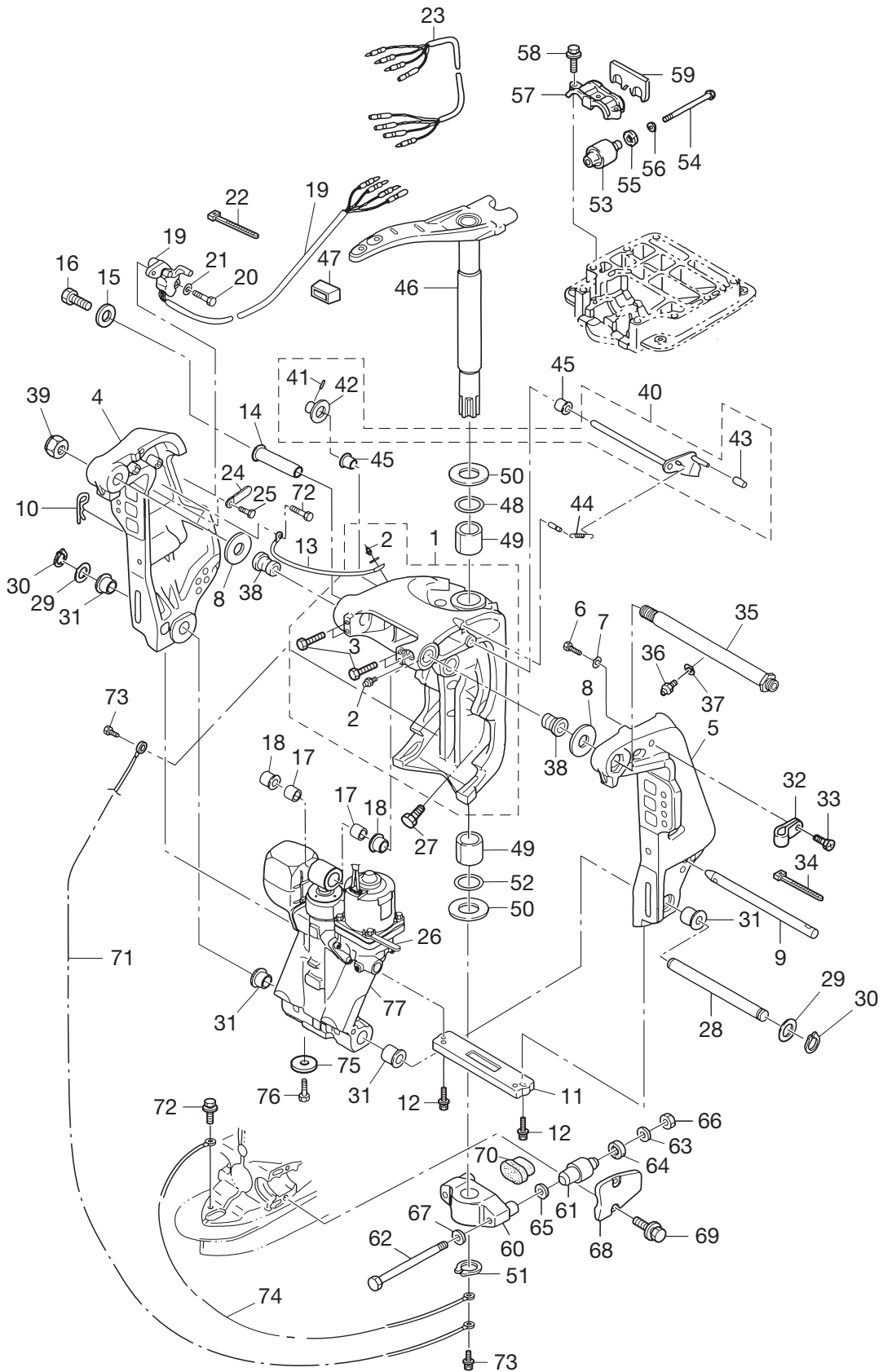


| 見出番号 Ref. No. | 部品番号 Part No. | 部 品 名 Description | 個数 Q'ty | 備 考 Remarks |
|------------------|------------------|---|---------|----------------|
| | | | D115A2 | |
| 15-1 | 3C7-60215-0 | Tapered Roller Bearing 30209 テーパードローラベアリング 30209 | 1 | |
| 15-2 | 3B7-60217-1 | Trim Tab トリムタブ | 1 | |
| 15-3 | 3B7-60219-0 | Trim Tab Gasket トリムタブガスケット | 1 | |
| 15-4 | 915303-0825 | Stud Bolt スタットボルト | 1 | |
| 15-5 | 930403-0800 | Nylon Nut 8P1.25 ナイロンナット 8P1.25 | 1 | |
| 15-6 | 3B7Q87323-1 | Propeller Shaft Housing Ass'y プロペラシャフトハウジングアッソ | 1 | |
| 15-7 | 3B7Q60101-1 | * Propeller Shaft Housing * プロペラシャフトハウジング | 1 | |
| 15-8 | 3B7-60103-0 | * O-Ring 3.1-94.4 * オリング 3.1-94.4 | 1 | |
| 15-9 | 3B7-60211-0 | * Roller Bearing 30-40-30 * ローラベアリング 30-40-30 | 1 | |
| 15-10 | 3B7-60111-0 | * Oil Seal 30-50-12 * オイルシール 30-50-12 | 1 | |
| 15-11 | 9601-0-6208 | * Ball Bearing 6208 * ボールベアリング 6208 | 1 | |
| 15-12 | 3C7-60108-1 | Pre-Coated Bolt 8-30 プレコートボルト 8-30 | 2 | |
| 15-13 | 3C7-64010-0 | Bevel Gear Ass'y (A) ベベルギヤ A アッソ | 1 | |
| 15-14 | 3B7-64011-0 | * Roller Bearing 25-32-26 * ローラベアリング 25-32-26 | 1 | |
| 15-15 | 3T1-64093-0 | Bevel Gear C ベベルギヤ C | 1 | |
| 15-16 | 1 3B7-64015-0 | Shim 47-57-0.15 シム 47-57-0.15 | A | |
| 15-16 | 2 3B7-64016-0 | Shim 47-57-0.1 シム 47-57-0.1 | A | |
| 15-17 | 1 3B7-64032-0 | Washer t=3.2 ワッシャ t=3.2 | A | |
| 15-17 | 2 3B7-64034-0 | Washer t=3.0 ワッシャ t=3.0 | A | |
| 15-17 | 3 3B7-64035-0 | Washer t=2.8 ワッシャ t=2.8 | A | |
| 15-18 | 1 3B7-64036-0 | Shim 42-50-0.15 シム 42-50-0.15 | A | |
| 15-18 | 2 3B7-64037-0 | Shim 42-50-0.1 シム 42-50-0.1 | A | |
| 15-19 | 3B7-64211-0 | Propeller Shaft プロペラシャフト | 1 | |
| 15-20 | 3T1-64215-1 | Clutch クラッチ | 1 | |
| 15-21 | 3B7-64218-0 | Pin Clutch ピンクラッチ | 1 | |
| 15-22 | 3B7-64219-1 | Snap Clutch Pin スナップクラッチピン | 1 | |
| 15-23 | 3T1-64222-0 | Spring Retainer Clutch スプリングリテーナクラッチ | 1 | |
| 15-24 | 346-64221-0 | Spring Clutch スプリングクラッチ | 1 | |
| 15-25 | 3T1-64223-0 | Push Rod Clutch プッシュロッドクラッチ | 1 | |
| 15-26 | 3T1-64224-0 | Steel Ball スチールボール | 3 | |

ギヤケース(プロペラシャフト)
Fig. 15 GEAR CASE (PROPELLER SHAFT)

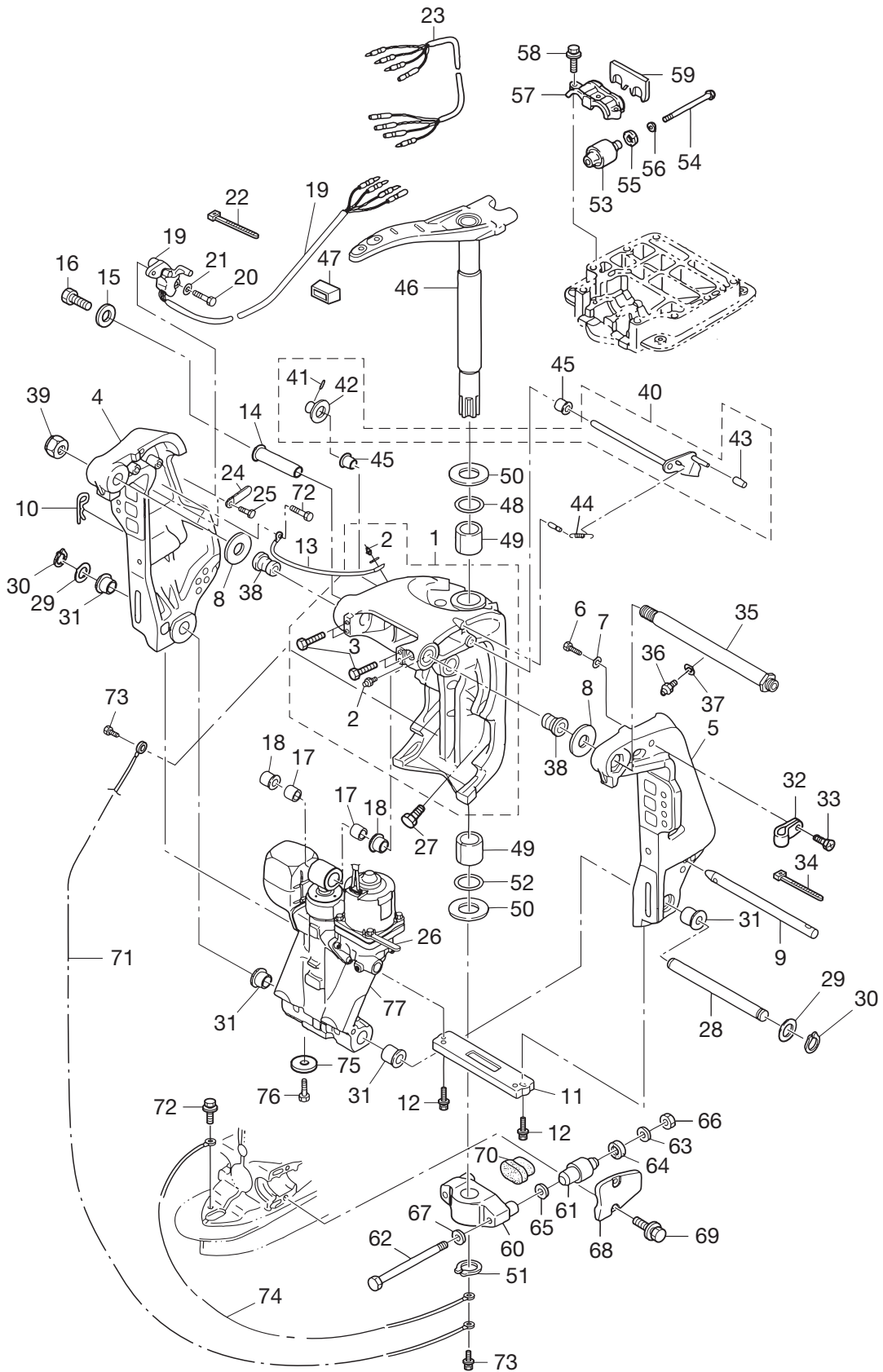


ブラケット
Fig. 16 BRACKET



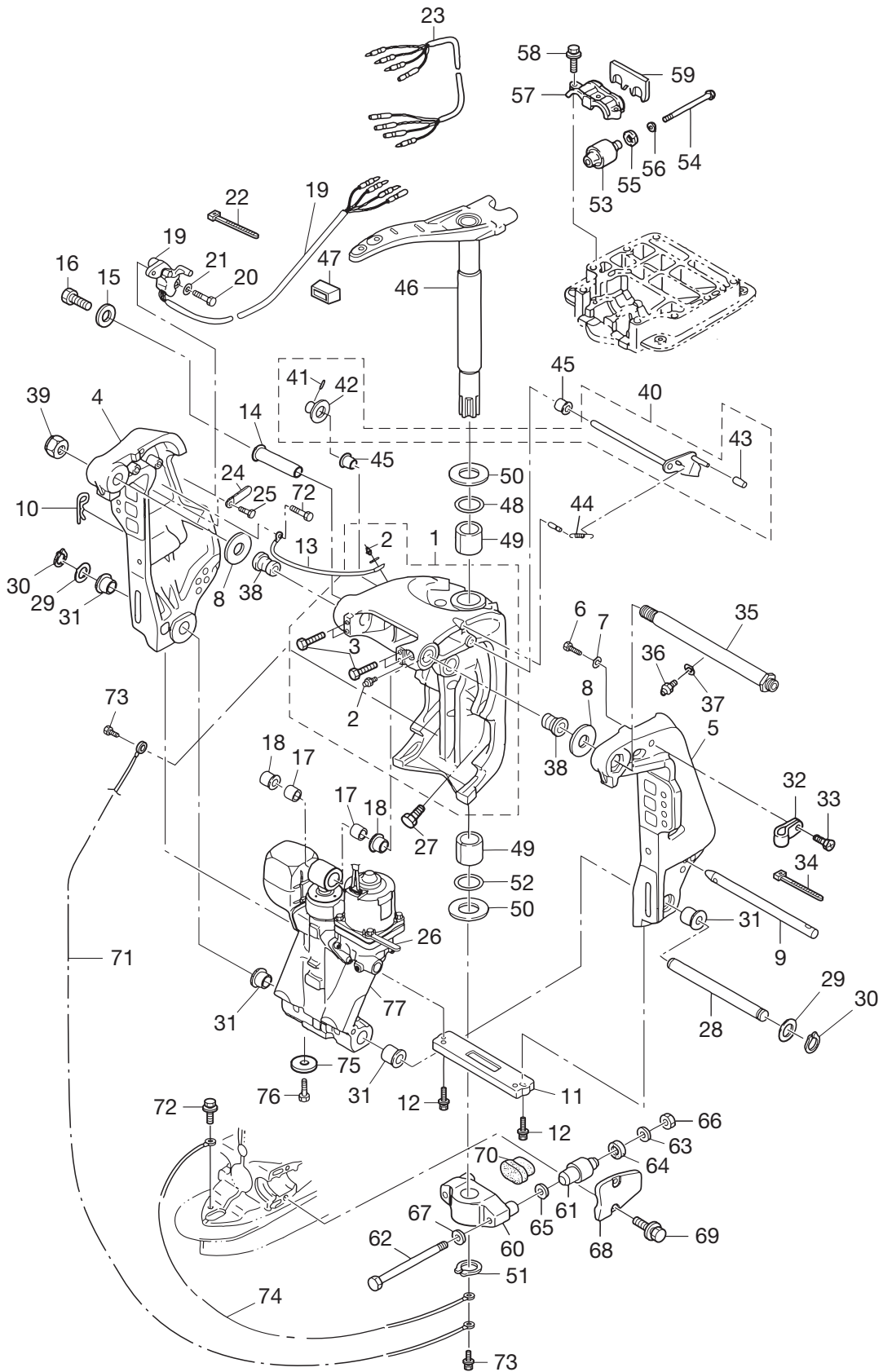
| 見出番号 Ref. No. | 部品番号 Part No. | 部 品 名 Description | 個数 Q'ty | 備 考 Remarks |
|------------------|------------------|--|---------|----------------|
| | | | D115A2 | |
| 16-1 | 3E0Q62313-0 | Swivel Bracket Ass'y スィベルブラケットアッシー | 1 | with Pin |
| 16-2 | 344-67177-0 | * Grease Fitting * グリスフイッティング | 4 | |
| 16-3 | 9101F1-0610 | * Bolt * ボルト | 4 | |
| 16-4 | 3E0Q62112-0 | Clamp Bracket (R) クランプブラケット (R) | 1 | Starboard |
| 16-5 | 3E0Q62113-1 | Clamp Bracket (L) クランプブラケット (L) | 1 | Port |
| 16-6 | 9102E3-1020 | Bolt ボルト | 1 | |
| 16-7 | 9402E3-1000 | Washer ワッシャ | 2 | |
| 16-8 | 3E0-62116-1 | Washer 25.7-50-1 ワッシャ 25.7-50-1 | 2 | |
| 16-9 | 3E0-62121-1 | Thrust Rod スラストロッド | 1 | |
| 16-10 | 3B7-62129-1 | Pin Thrust Rod ピン スラストロッド | 1 | |
| 16-11 | 3C7-60218-2 | Anode Stern Bracket アノード スターンブラケット | 1 | |
| 16-12 | 910103-6630 | Bolt ボルト | 2 | |
| 16-13 | 398-62396-1 | Ground (Earth Wire) L=130 アースワイヤ (グラウンド) L=130 | 1 | |
| 16-14 | 3C8-77071-1 | Cylinder Pin (Upper) シリンダピン (アッパ) | 1 | |
| 16-15 | 345-05122-1 | Washer 6.5-23-1.5 ワッシャ 6.5-23-1.5 | 1 | |
| 16-16 | 9101E3-0612 | Bolt ボルト | 1 | |
| 16-17 | 3C8-77075-0 | Bushing 18-24-19 ブッシング 18-24-19 | 2 | |
| 16-18 | 3E0-77076-0 | Bushing 18-20-20.5 ブッシング 18-20-20.5 | 2 | |
| 16-19 | 3T1-72574-0 | Trim Sensor L=1700 トリムセンサ L=1700 | 1 | |
| 16-20 | 9101E3-0620 | Bolt ボルト | 2 | |
| 16-21 | 3R0-66308-0 | Washer 6-16-1.5 ワッシャ 6-16-1.5 | 2 | |
| 16-22 | 353-84398-0 | Band Lead Wire 100 バンドリードワイヤ 100 | 2 | |
| 16-23 | 3T1-72573-0 | Extension Cord (Trim Sensor) L=6000 エクステンションコード (トリムセンサ) L=6000 | 1 | |
| 16-24 | 309-06972-0 | Clamp 6.5-47.5P クランプ 6.5-47.5P | 1 | |
| 16-25 | 910103-0612 | Bolt 6-12 ボルト 6-12 | 1 | |
| 16-26 | 309-06972-0 | Clamp 6.5-47.5P クランプ 6.5-47.5P | 1 | |
| 16-27 | 3B7-77085-1 | Bolt 12-20 ボルト 12-20 | 2 | |
| 16-28 | 3E0-77101-1 | Cylinder Pin (Lower) シリンダピン (ロウ) | 1 | |
| 16-29 | 346-62412-1 | Washer 22.6-30-2 ワッシャ 22.6-30-2 | 1 | |
| 16-30 | 945103-2200 | C-Ring d=22 Cリング d=22 | 2 | |

ブラケット
Fig. 16 BRACKET

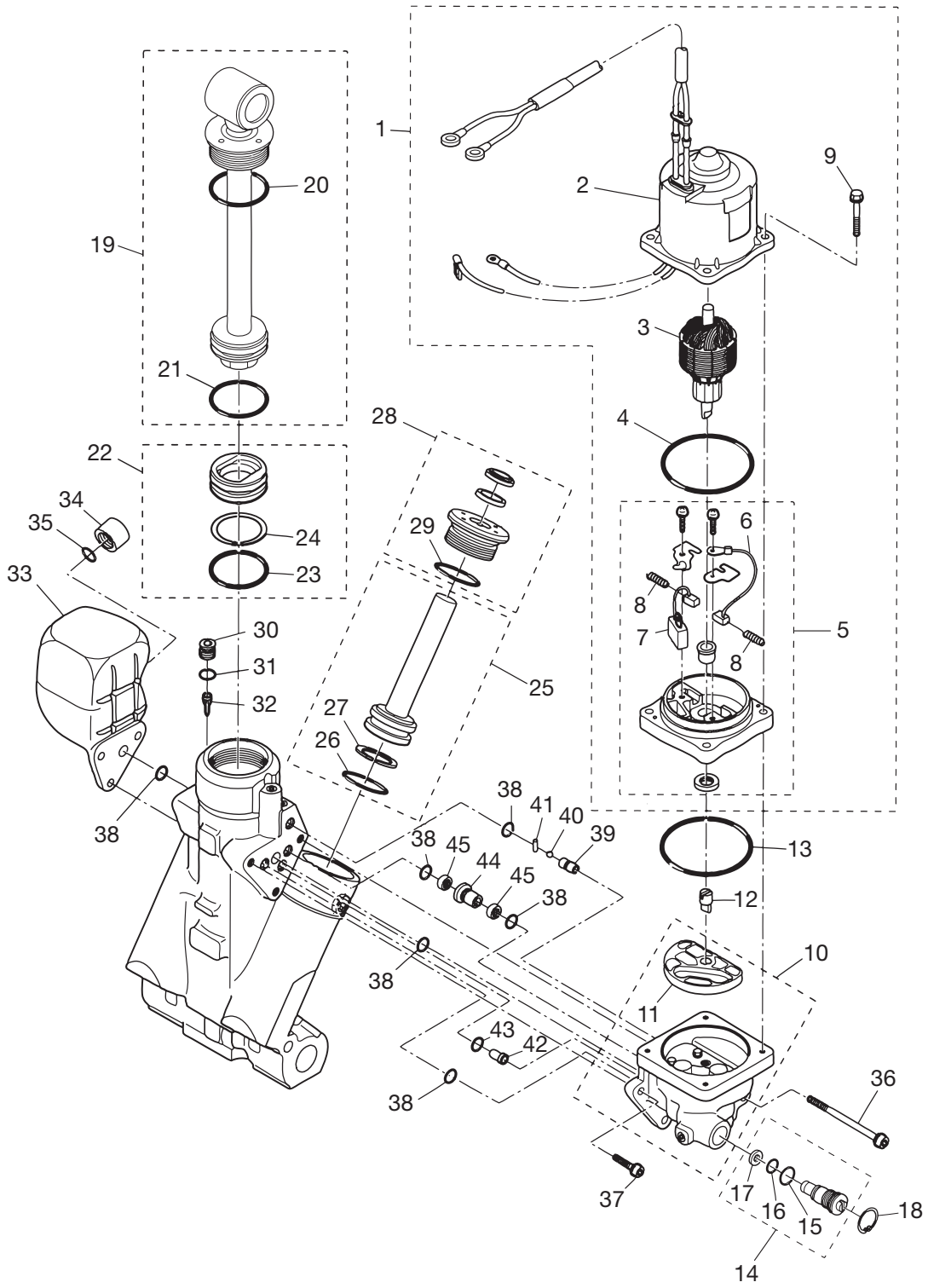


| 見出番号 Ref. No. | 部品番号 Part No. | 部 品 名 Description | 個数 Q'ty | 備 考 Remarks |
|------------------|------------------|--|---------|--------------------------|
| | | | D115A2 | |
| 16-31 | 3E0-77103-0 | Bushing 22-25.4-23.5 ブッシング 22-25.4-23.5 | 4 | |
| 16-32 | 345-06915-0 | Clamp 6.5-14 クランプ 6.5-14 | 1 | |
| 16-33 | 921503-5612 | Screw スクリュー | 1 | |
| 16-34 | 3T5-84398-0 | Band Lead Wire 104 バンドリードワイヤ 104 | 2 | |
| 16-35 | 3E0-62191-1 | Swivel Bracket Shaft Ass'y (Sus Coat) スイベルブラケットシャフトアッシ (ステンコート) | 1 | Bracket Bolt |
| 16-36 | 344-67177-0 | Grease Fitting グリスフイッティング | 1 | |
| 16-37 | 940103-0600 | Washer ワッシャ | 1 | |
| 16-38 | 3E0-62126-0 | Bushing 25.6-28.6-40 ブッシング 25.6-28.6-40 | 2 | |
| 16-39 | 346-62124-1 | Nylon Nut 7/8 ナイロンナット 7/8 | 1 | |
| 16-40 | 3Y9-62431-1 | Tilt Stopper Ass'y チルトストッパアッシ | 1 | |
| 16-41 | 951403-3516 | *Spring Pin 3.5-16 *スプリングピン 3.5-16 | 1 | |
| 16-42 | 3T1-61315-0 | *Washer *ワッシャ | 2 | |
| 16-43 | 3Y9-62433-0 | *Tilt Stopper Grip *チルトストッパグリップ | 1 | |
| 16-44 | 3E0-62473-1 | Tilt Stopper Spring チルトストッパスプリング | 1 | |
| 16-45 | 353-63207-0 | Collar 10.2-12-12 カラー 10.2-12-12 | 2 | |
| 16-46 | 3C7Q62010-0 | Steering Shaft Ass'y ステアリングシャフトアッシ | 1 | |
| 16-47 | 3B7-62096-0 | Steering Arm Damper B ステアリングアームダンパ B | 1 | |
| 16-48 | 3B7-62414-0 | Seal Ring Steering Shaft シールリング ステアリングシャフト | 1 | |
| 16-49 | 3B7-62417-0 | Bushing 32-40-45 ブッシング 32-40-45 | 2 | |
| 16-50 | 3B7-62423-1 | Thrust Plate (Upper) スラストプレート (アッパ) | 2 | |
| 16-51 | 945103-3200 | C-Ring d=32 Cリング d=32 | 1 | |
| 16-52 | 3B7-62415-0 | O-Ring 4.5-32 Oリング 4.5-32 | 1 | |
| 16-53 | 3C7-61301-0 | Rubber Mount (Upper) ラバーマウント (アッパ) | 2 | |
| 16-54 | 3C7-61307-2 | Bolt ボルト | 2 | |
| 16-55 | 3C7-61338-0 | Damper ダンパラバー | 2 | |
| 16-56 | 3C7-61335-0 | Washer 12.2-36-3 ワッシャ 12.2-36-3 | 2 | |
| 16-57 | 3C7-61341-1 | Mount Holding Plate (Upper) マウントホルディングプレート (アッパ) | 1 | Rubber Mount Gap (Upper) |
| 16-58 | 9101E3-5835 | Bolt ボルト | 3 | |
| 16-59 | 3C7-61339-0 | Damper (Upper) ダンパ (アッパ) | 1 | |
| 16-60 | 3C7Q61411-2 | Mount Bracket マウントブラケット | 1 | |

ブラケット
Fig. 16 BRACKET

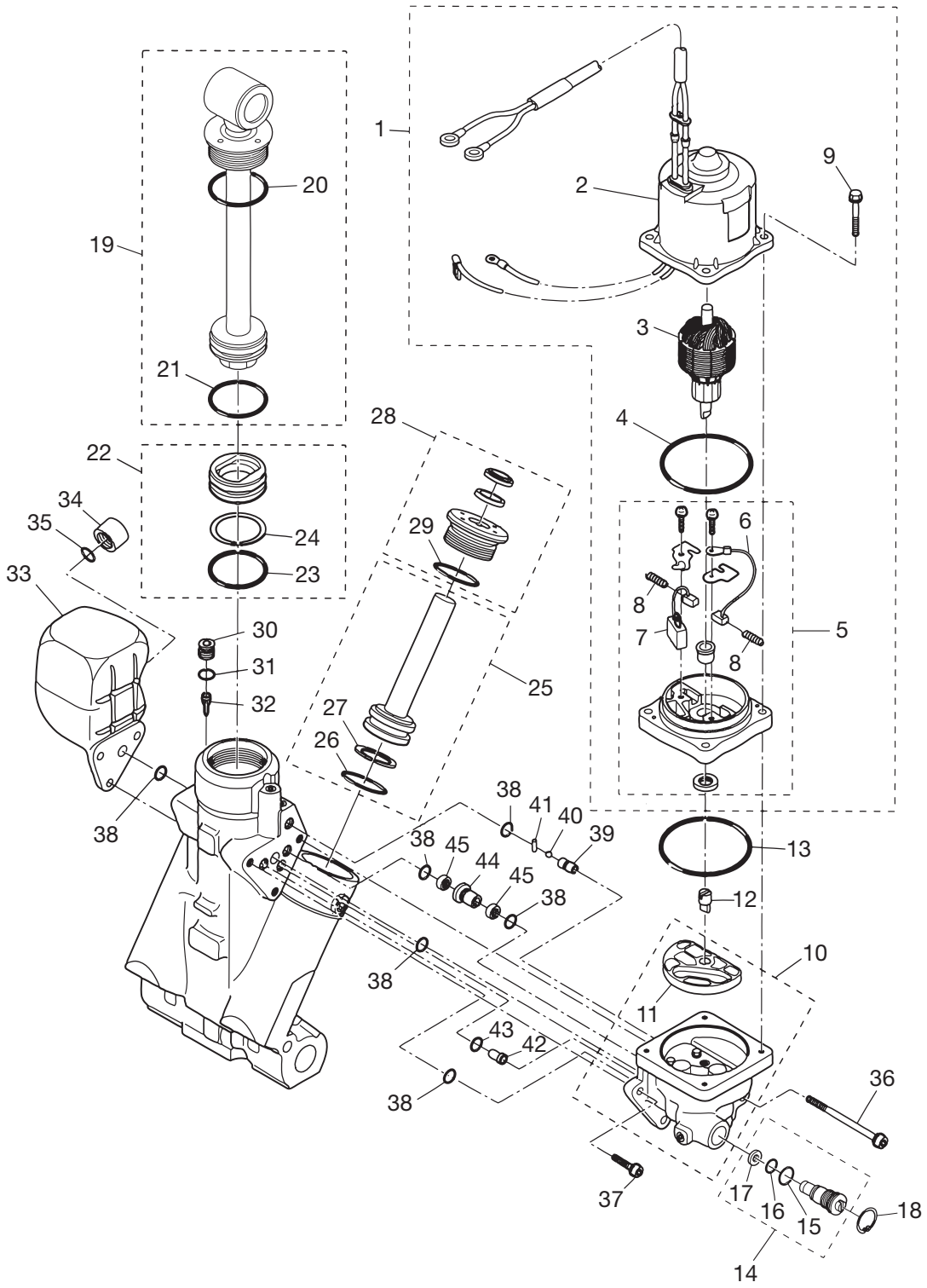


パワートリム & チルト
 Fig. 17 POWER TRIM & TILT

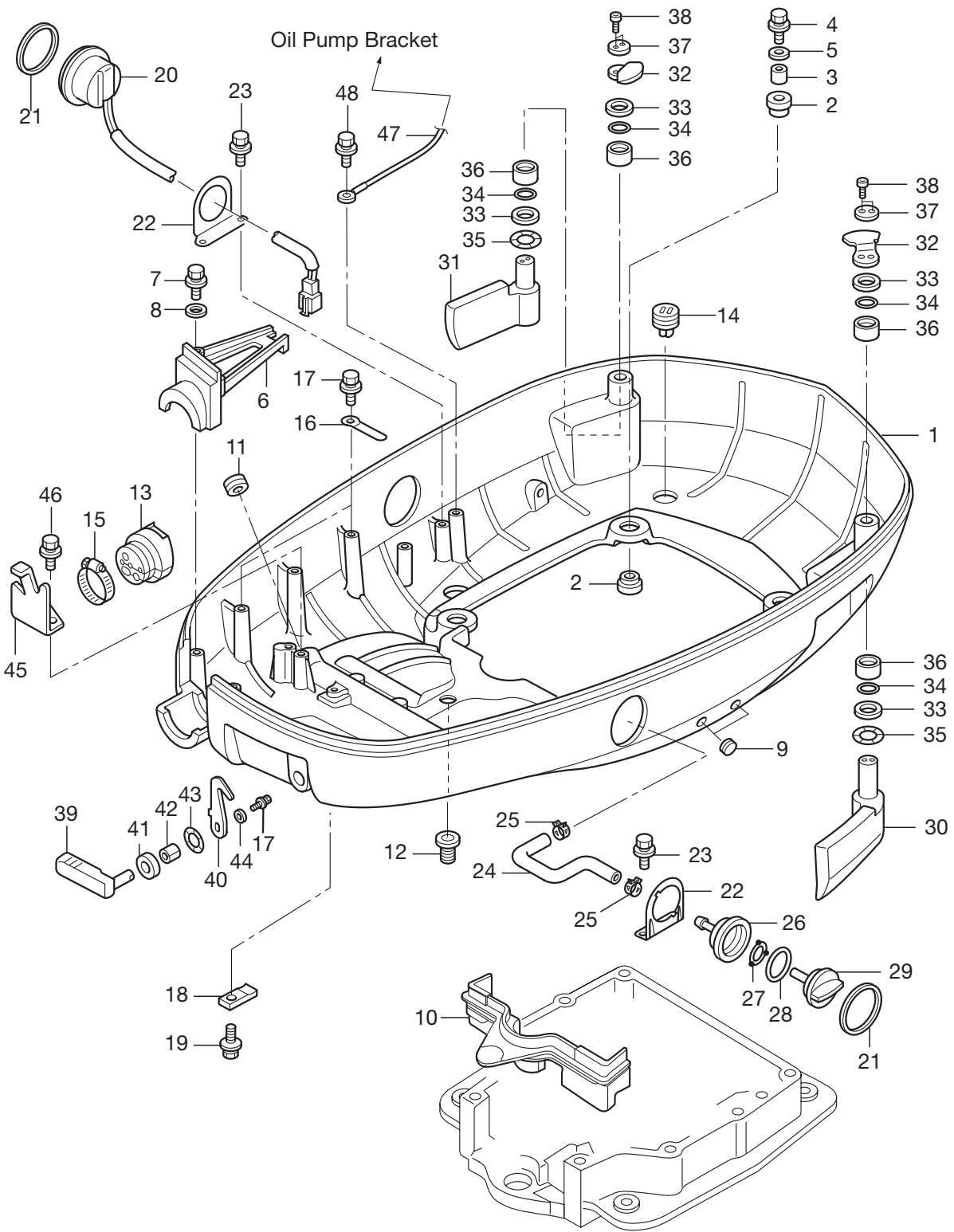


| 見出番号 Ref. No. | 部品番号 Part No. | 部 品 名 Description | 個数 Q'ty | 備 考 Remarks |
|------------------|------------------|--|---------|----------------|
| | | | D115A2 | |
| 17-1 | 3T1-77180-0 | Motor Ass'y (PTT) モータアッソ (PTT) | 1 | Cable L=1250 |
| 17-2 | 3T1-77195-0 | * Yoke Ass'y * ヨークアッソ | 1 | |
| 17-3 | 3E0-77190-0 | * Armature Ass'y * アマチュアアッソ | 1 | |
| 17-4 | 353-77182-1 | * O-Ring Motor * オリソグ モーター | 1 | |
| 17-5 | 3E0-77192-0 | * Motor Bracket Ass'y * モーターブラケツアッソ | 1 | |
| 17-6 | 3E0-77183-0 | ** Brush ** ブラソ | 1 | |
| 17-7 | 353-77191-0 | ** Breaker ** ブレーカ | 1 | |
| 17-8 | 3E0-77184-0 | ** Brush Spring ** ブラソスプリソグ | 2 | |
| 17-9 | 3E0-77199-1 | * Bolt * ボルト | 4 | |
| 17-10 | 3E0-77430-1 | Pump ポンプ | 1 | |
| 17-11 | 3E0-77434-0 | * Filter * フィルタ | 1 | |
| 17-12 | 3E0-77163-0 | Coupling Pump カップリソグ ポンプ | 1 | |
| 17-13 | 3B7-77167-0 | O-Ring オリソグ | 1 | |
| 17-14 | 3E0-77176-1 | Manual Valve マニユアルバルブ | 1 | |
| 17-15 | 3B7-77411-0 | * O-Ring * オリソグ | 1 | |
| 17-16 | 3E0-77407-0 | * O-Ring * オリソグ | 1 | |
| 17-17 | 3E0-77408-0 | * Back-Up Ring * バックアップリソグ | 1 | |
| 17-18 | 9450E3-1800 | C-Ring Cリソグ | 1 | |
| 17-19 | 3E0-77365-1 | Piston Rod Ass'y ピストンロツアッソ | 1 | |
| 17-20 | 3E0-77383-0 | * O-Ring * オリソグ | 1 | |
| 17-21 | 3B7-77375-0 | * O-Ring * オリソグ | 1 | |
| 17-22 | 3B7-77377-1 | Free Piston フリーピストン | 1 | |
| 17-23 | 3B7-77375-0 | * O-Ring * オリソグ | 1 | |
| 17-24 | 3B7-77376-0 | * Back-Up Ring * バックアップリソグ | 1 | |
| 17-25 | 3E0-77390-0 | Trim Piston トリムピストン | 2 | |
| 17-26 | 3B7-77392-0 | * O-Ring * オリソグ | 2 | |
| 17-27 | 3B7-77393-0 | * Back-Up Ring * バックアップリソグ | 2 | |
| 17-28 | 3E0-77395-0 | Rod Guide Sub-Ass'y ロツガイドサブアッソトリム | 2 | |
| 17-29 | 3E0-77398-0 | * O-Ring * オリソグ | 2 | |
| 17-30 | 3E0-77472-1 | Plug プラグ | 1 | |

パワートリム & チルト
 Fig. 17 POWER TRIM & TILT

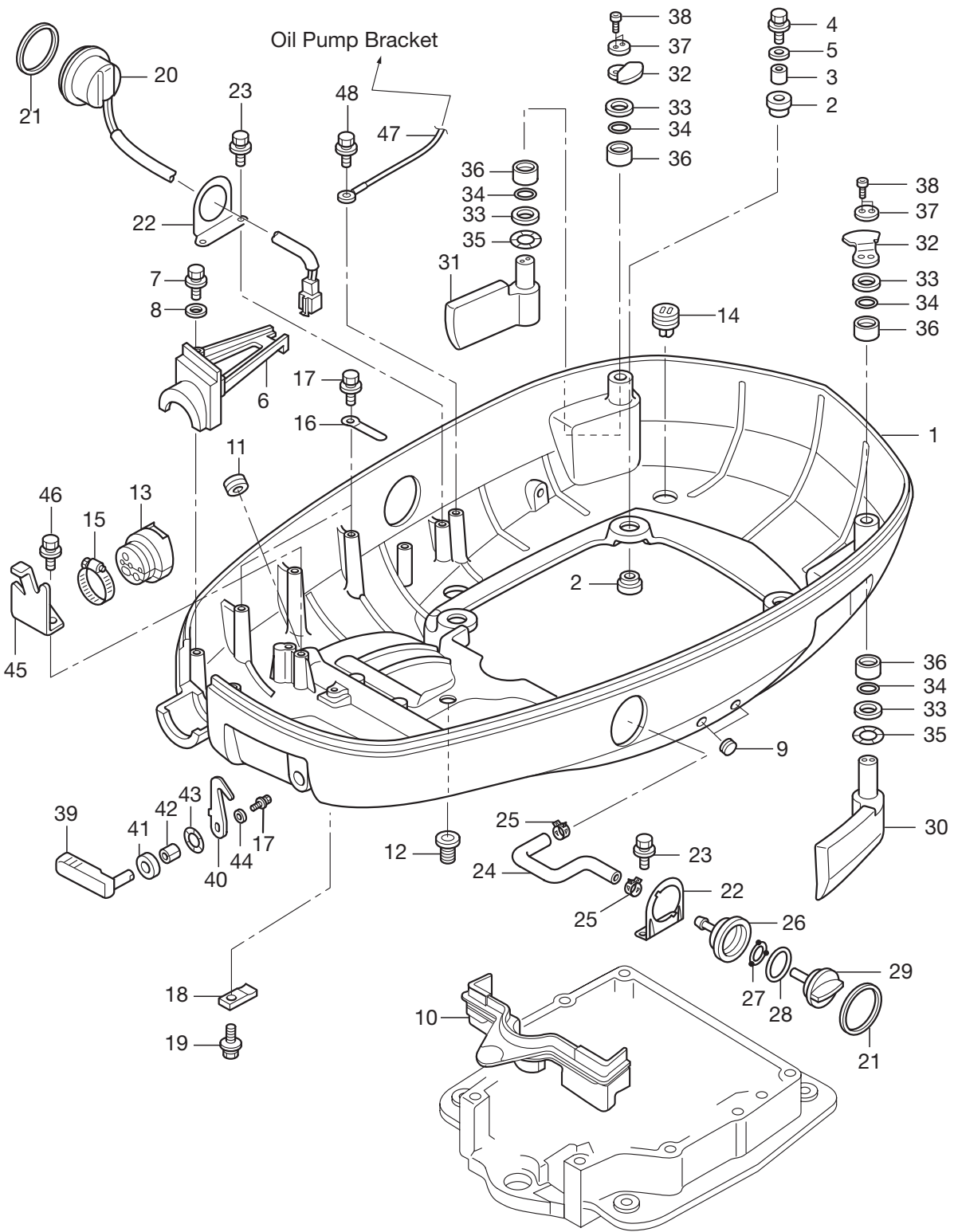


ボトムカウル
 Fig. 18 BOTTOM COWL

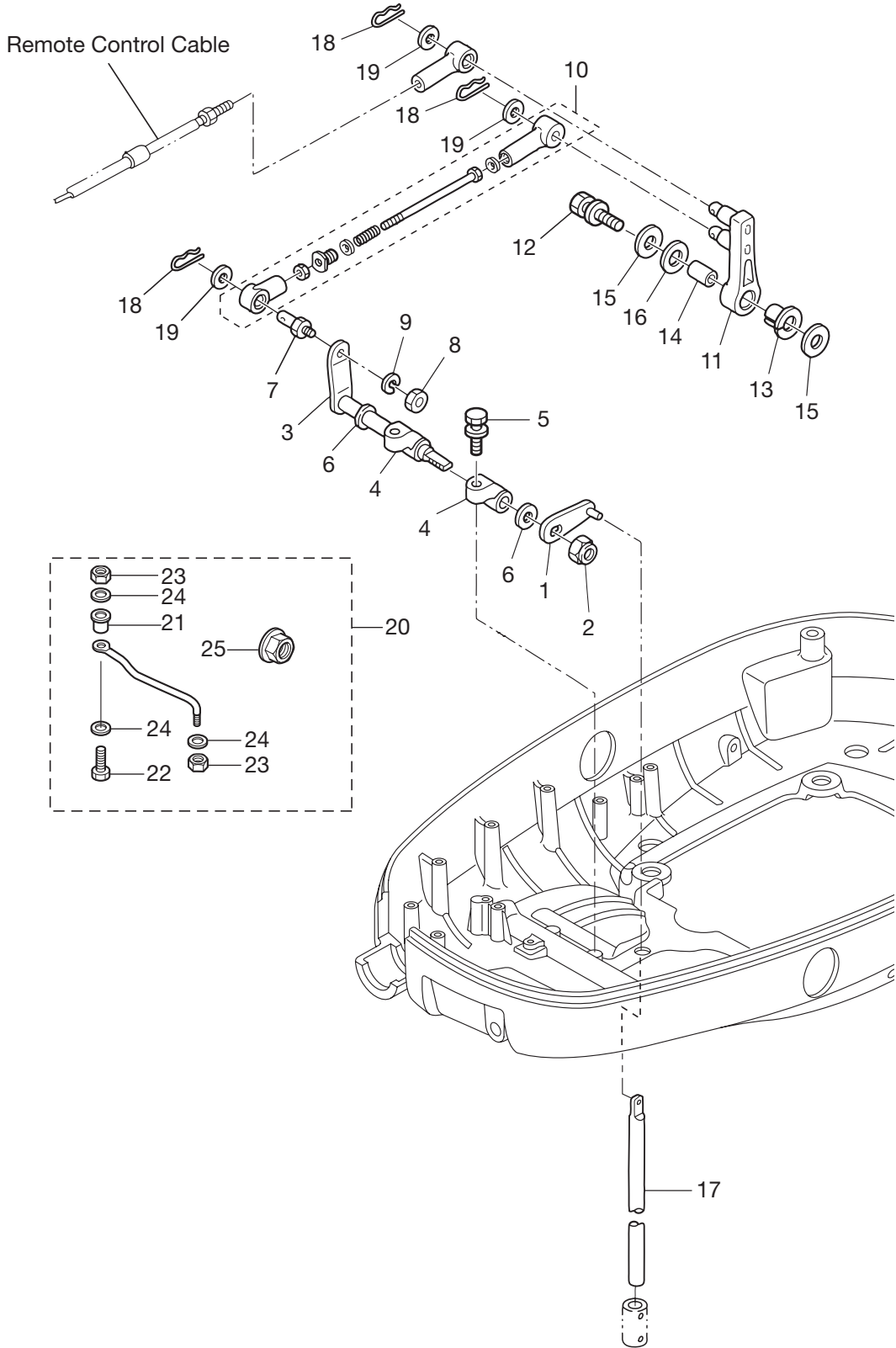


| 見出番号 Ref. No. | 部品番号 Part No. | 部 品 名 Description | 個数 Q'ty | 備 考 Remarks |
|------------------|------------------|---|---------|----------------|
| | | | D115A2 | |
| 18-1 | 3T1Q67100-1 | Bottom Cowl ボトムカウル | 1 | |
| 18-2 | 345-67113-0 | Mount Motor Cover Lower マウントモータカバーローア | 8 | |
| 18-3 | 3C7-67114-1 | Spacer スペーサ | 4 | |
| 18-4 | 9101E3-0835 | Bolt ボルト | 4 | |
| 18-5 | 3B7-63730-0 | Washer 8.5-24-1.5 ワッシャ 8.5-24-1.5 | 4 | |
| 18-6 | 3T1Q76118-0 | Clamp クランプ | 1 | |
| 18-7 | 910103-6625 | Bolt ボルト | 2 | |
| 18-8 | 940103-0600 | Washer ワッシャ | 2 | |
| 18-9 | 345-67117-0 | Grommet 17-2.7 グロメット 17-2.7 | 2 | |
| 18-10 | 3C7-67164-0 | Grommet A Lower Cover グロメット A ローカバ | 1 | |
| 18-11 | 3C7-77156-0 | Grommet PTT Cord グロメット PTTコード | 1 | |
| 18-12 | 345-66226-0 | Grommet 17-3 グロメット 17-3 | 1 | |
| 18-13 | 3T1-76116-1 | Grommet Cord グロメットコード | 1 | |
| 18-14 | 3T1-67161-0 | Grommet グロメット | 4 | |
| 18-15 | 3R0-02426-0 | Clamp 60 クランプ 60 | 1 | |
| 18-16 | 398-06972-0 | Clamp 6.5-67P クランプ 6.5-67P | 2 | |
| 18-17 | 910103-6612 | Bolt ボルト | 3 | |
| 18-18 | 3C7-72577-0 | Clamp Power Trim & Tilt クランプ パワートリム&チルト | 1 | |
| 18-19 | 910103-5616 | Bolt 5-16 ボルト 5-16 | 1 | |
| 18-20 | 3AC-72615-0 | PTT Switch Ass'y PTTスイッチアッソ | 1 | |
| 18-21 | 3F3-72616-1 | Gasket PTT/Switch ガスケット PTT/スイッチ | 2 | |
| 18-22 | 3T1-72617-0 | PTT Switch Ass'y Bracket PTTスイッチアッソブラケット | 2 | |
| 18-23 | 9101E3-5616 | Bolt ボルト | 4 | |
| 18-24 | 3T1-72410-0 | Flushing Hose フラッシングホース | 1 | |
| 18-25 | 3T1-07737-1 | Clip 17.8φ クリップ 17.8φ | 2 | |
| 18-26 | 3T1-72403-0 | Flushing Connector フラッシングコネクタ | 1 | |
| 18-27 | 3T1-67147-0 | Seal Ring シールリング | 1 | |
| 18-28 | 3R0-07422-0 | O-Ring 3.1-24.4 Oリング 3.1-24.4 | 1 | |
| 18-29 | 3T1-72404-0 | Flushing Connector Cap フラッシングコネクタキャップ | 1 | |
| 18-30 | 3T1-67680-0 | Hook Lever Ass'y (Left) フックレバアッソ (レフト) | 1 | |

ボトムカウル
 Fig. 18 BOTTOM COWL

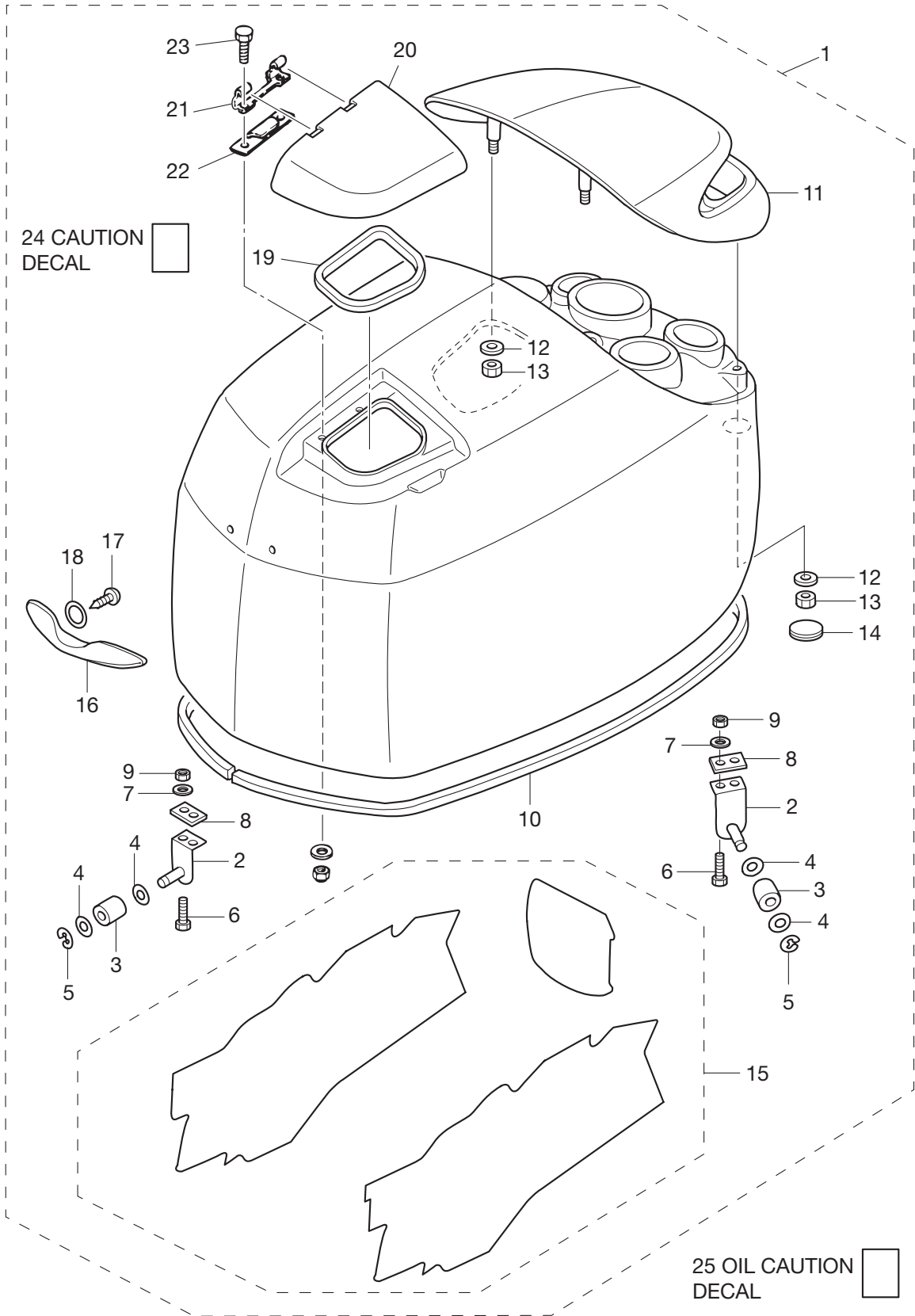


シフト
Fig. 19 SHIFT



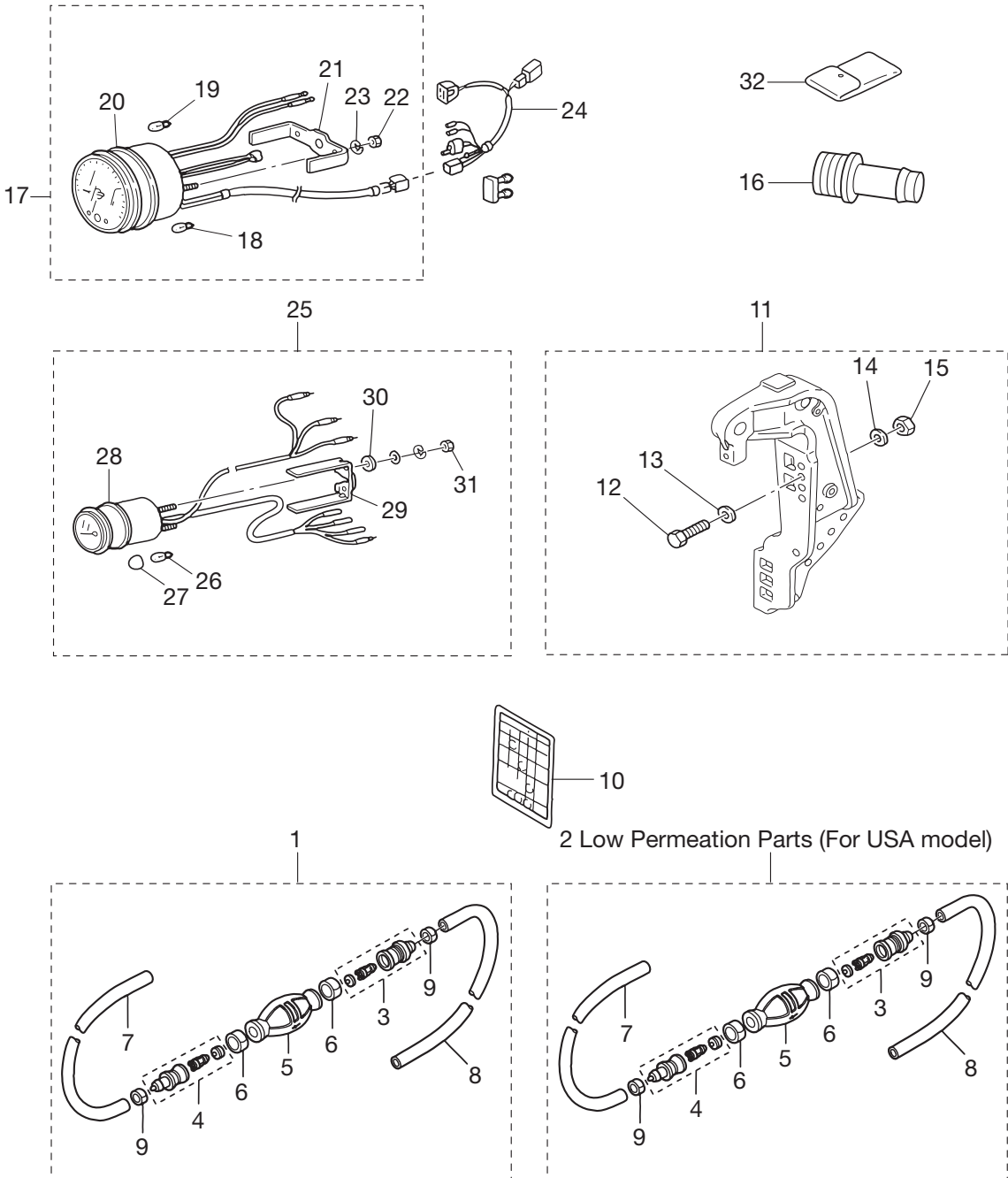
| 見出番号 Ref. No. | 部品番号 Part No. | 部 品 名 Description | 個数 Q'ty | 備 考 Remarks |
|------------------|------------------|--|---------|----------------|
| | | | D115A2 | |
| 19-1 | 3C7-66110-0 | Shift Rod Lever シフトロッドレバー | 1 | |
| 19-2 | 930403-1000 | Nylon Nut 10P1.5 ナイロンナット 10P1.5 | 1 | |
| 19-3 | 3C7-66225-0 | Shift Lever Shaft シフトレバーシャフト | 1 | |
| 19-4 | 353-66145-1 | Holder Shift Lever Shaft ホルダ シフトレバーシャフト | 2 | |
| 19-5 | 910103-5825 | Bolt ボルト | 2 | |
| 19-6 | 332-61315-0 | Washer 10.5-18-1.5 ワッシャ 10.5-18-1.5 | 2 | |
| 19-7 | 353-83728-1 | Pin Cable ピンケーブル | 1 | |
| 19-8 | 930103-0600 | Nut ナット | 1 | |
| 19-9 | 941303-0600 | Spring Washer スプリングワッシャ | 1 | |
| 19-10 | 3T9-66150-1 | Shift Assist Ass'y シフトアシスタアッソ | 1 | |
| 19-11 | 3B7-66122-0 | Shift Arm シフトアーム | 1 | |
| 19-12 | 910103-6835 | Bolt ボルト | 1 | |
| 19-13 | 3B7-63713-0 | Bushing 12-14-15.5 ブッシング 12-14-15.5 | 1 | |
| 19-14 | 3B7-63732-1 | Collar 8.4-12-17 カラー 8.4-12-17 | 1 | |
| 19-15 | 3B7-63730-0 | Washer 8.5-24-1.5 ワッシャ 8.5-24-1.5 | 2 | |
| 19-16 | 3B7-63731-0 | Washer 12.5-24-1 ワッシャ 12.5-24-1 | 1 | |
| 19-17 | 353-66215-1 | Shift Rod (L) シフトロッド (L) | 1 | |
| 19-18 | 951603-0800 | Snap Pin d=8 スナップピン d=8 | 2 | |
| 19-19 | 3AA-83719-0 | Washer 8.5-18-1.6 ワッシャ 8.5-18-1.6 | 2 | |
| 19-20 | 3E0-84905-0 | Drag Link Ass'y H ドラッグリンクアッソ H | 1 | |
| 19-21 | 3E0-84914-0 | * Spacer Drag Link H * スパースドラッグリンクH | 1 | |
| 19-22 | 3E0-84917-0 | * Bolt 3/8-50 * ボルト 3/8-50 | 1 | |
| 19-23 | 353-84918-0 | * Nylon Nut 3/8 * ナイロンナット 3/8 | 2 | |
| 19-24 | 353-84916-0 | * Washer 9.6-18-2 * ワッシャ 9.6-18-2 | 3 | |
| 19-25 | 3F3-84908-0 | * Seal Ring Drag Link * シールリング ドラッグリンク | 1 | |
| | | | | |
| | | | | |
| | | | | |
| | | | | |
| | | | | |
| | | | | |

トップカウル
Fig. 20 TOP COWL



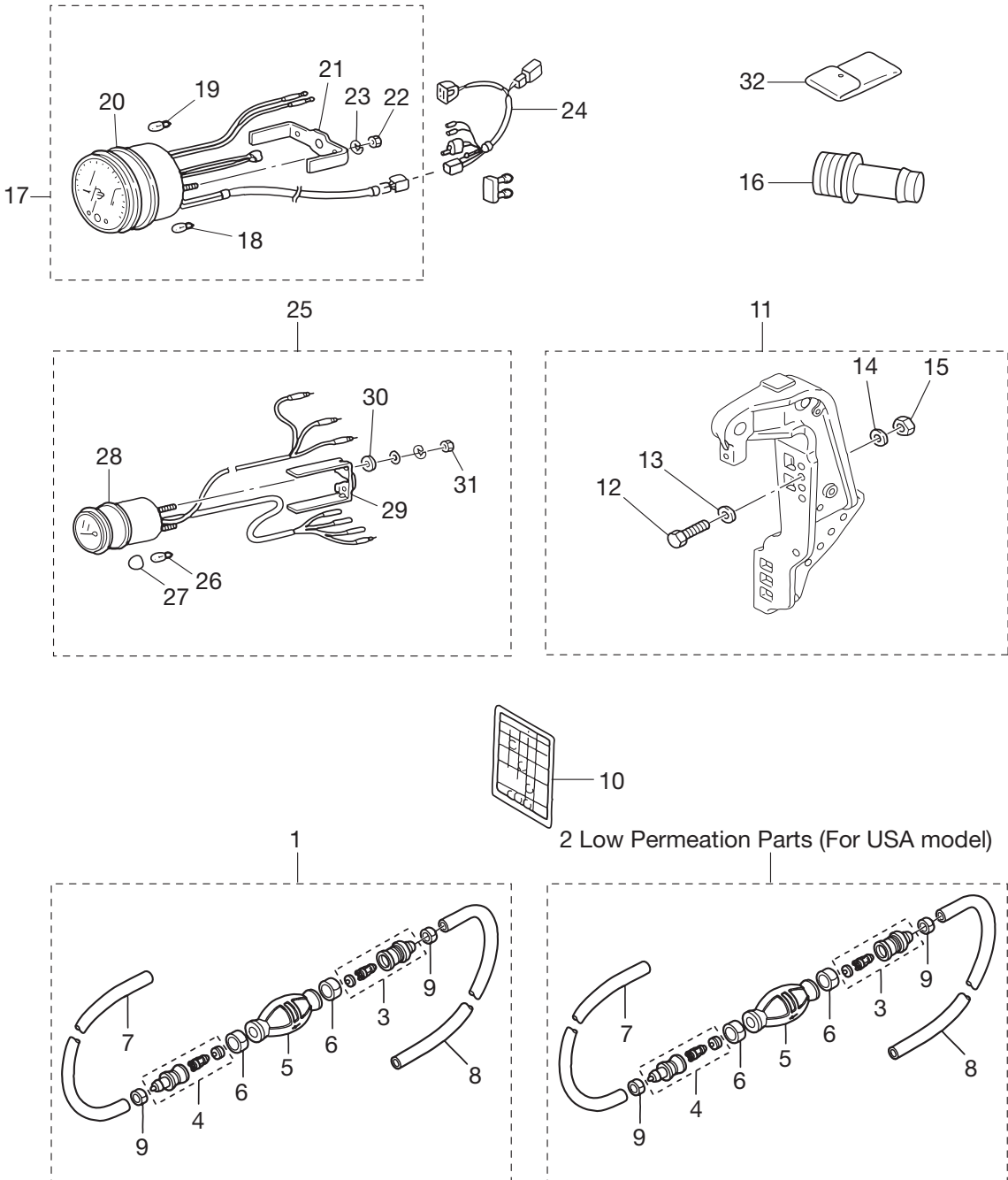
| 見出番号 Ref. No. | 部品番号 Part No. | 部 品 名 Description | 個数 Q'ty | 備 考 Remarks |
|------------------|------------------|--|---------|----------------|
| | | | D115A2 | |
| 20-1 | 3HKQ67645-1 | Top Cowl Ass'y (Service) トップカウルアッソ (サービソ) | 1 | |
| 20-2 | 3T1-67511-0 | * Cover Stay Ass'y * カバーステアッソ | 3 | |
| 20-3 | 3R0-67517-0 | * Roller 6.1-14.7-14 * ローラ 6.1-14.7-14 | 3 | |
| 20-4 | 940103-0600 | * Washer * ワッシャ | 6 | |
| 20-5 | 945303-0500 | * E-Ring d=5 * エリソグ d=5 | 3 | |
| 20-6 | 910103-0525 | * Bolt * ボルト | 6 | |
| 20-7 | 940103-0500 | * Washer * ワッシャ | 12 | |
| 20-8 | 3T1-67516-0 | * Plate Cover Stay * プレートカバーステア | 6 | |
| 20-9 | 930403-0500 | * Nylon Nut 5-P0.8 * ナイロソナット 5-P0.8 | 6 | |
| 20-10 | 3HK-67501-0 | * Top Cowl Seal * トップカウルシール | 1 | |
| 20-11 | 3T1Q67521-0 | * Tilt Handle * チルトハンドル | 1 | |
| 20-12 | 3C8-66308-0 | * Washer 6-16-1.5 * ワッシャ 6-16-1.5 | 6 | |
| 20-13 | 930403-0600 | * Nylon Nut 6-P1.0 * ナイロソナット 6-P1.0 | 6 | |
| 20-14 | 3F3-72618-0 | * Grommet PTT/Switch Ass'y * グロメット PTTスイッチアッソ | 2 | |
| 20-15 | 3HK-87802-0 | * Decal Set * デカールセツ | 1 | |
| 20-16 | 3T1-67660-0 | * Cowl Handle * カウルハンドル | 1 | |
| 20-17 | 3T5-06437-0 | * Tapping Screw 6-16 * タツピングスクリュ 6-16 | 2 | |
| 20-18 | 345-05122-1 | * Washer 6.5-23-1.5 * ワッシャ 6.5-23-1.5 | 2 | |
| 20-19 | 3T1-67213-0 | * Seal Rubber Filler Lid * シール ラバァ フイラリット | 1 | |
| 20-20 | 3T1Q67209-1 | * Filler Lid Ass'y * フイラリットアッソ | 1 | |
| 20-21 | 3T1-67212-0 | * Spring Filler Lid * スプリソグ フイラリット | 1 | |
| 20-22 | 3B7-67211-0 | * Filler Lid Hinge * フイラリットヒソソ | 1 | |
| 20-23 | 910103-0616 | * Bolt * ボルト | 2 | |
| 20-24 | 3C7-72180-3 | * Caution Decal (A) * コソションデカール (A) | 1 | |
| 20-25 | 3T1-72043-0 | Oil Caution Decal オイルコソションデカール | 1 | |
| | | | | |
| | | | | |
| | | | | |
| | | | | |
| | | | | |

アクセサリ
 Fig. 21 ACCESSORIES

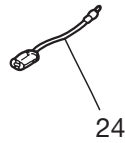
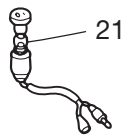
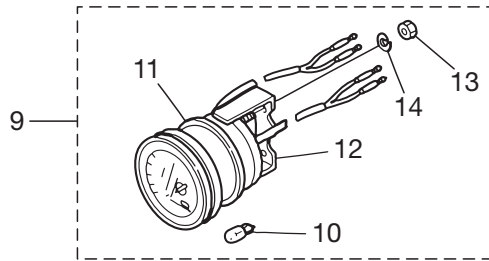
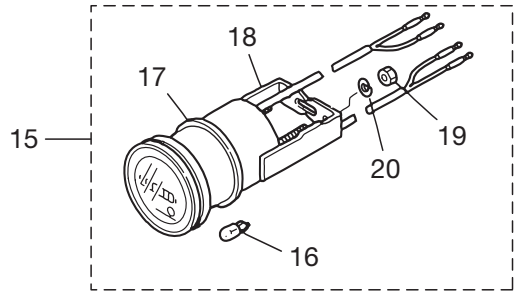
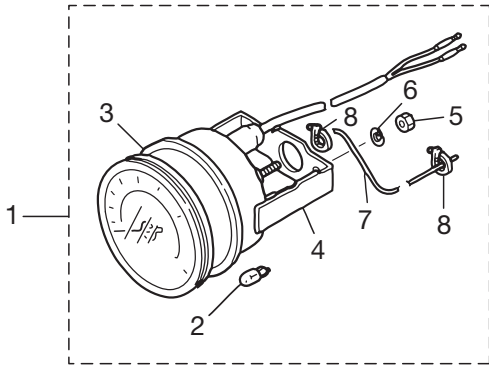


| 見出番号 Ref. No. | 部品番号 Part No. | 部 品 名 Description | 個数 Q'ty | 備 考 Remarks |
|------------------|------------------|---|---------|---|
| | | | D115A2 | |
| 21-1 | 3T1-70200-1 | Primer Bulb Ass'y プライマバルブアッソ | 1 | |
| 21-2 | 3FF-70200-2 | Primer Bulb Ass'y プライマバルブアッソ | 1 | Low Permeation Parts (for USA model) |
| 21-3 | 3C7-70220-1 | * Joint Ass'y (Inlet) * ジョイント アッソ (インレット) | 1 | |
| 21-4 | 3C7-70224-1 | * Joint Ass'y (Outlet) * ジョイント アッソ (アウトレット) | 1 | |
| 21-5 | 3C7-70211-1 | * Primer Bulb * プライマバルブ | 1 | |
| 21-6 | 3C7-70217-0 | * Clamp * クランプ | 2 | |
| 21-7-1 | 98AB-70-700 | * Hose * ホース | 1 | 98AB-701000 |
| 21-7-2 | 3GF-70241-0 | * Hose * ホース | 1 | Low Permeation Parts (for USA model) |
| 21-8-1 | 98AB-701600 | * Hose * ホース | 1 | V. S. T. - FFP case 98AB-701000 x 2 |
| 21-8-2 | 3GF-70240-0 | * Hose * ホース | 1 | Low Permeation Parts (for USA model) |
| 21-9 | 332-70201-0 | * Clamp * クランプ | 2 | |
| 21-10 | 3T5-72050-0 | Buzzer Caution Decal ブザーコーションテカール | 2 | |
| 21-11 | 3C8-72120-0 | Rigging Bolt Set リギングボルトセット | 1 | |
| 21-12 | 3C7-62133-2 | * Bolt Stern Bracket * ボルト スターンブラケット | 4 | |
| 21-13 | 353-61334-0 | * Washer 13-34-3 * ワッシャ 13-34-3 | 4 | |
| 21-14 | 940103-1200 | * Washer * ワッシャ | 4 | |
| 21-15 | 3C7-62139-1 | * Nut P1.25 * ナット P1.25 | 4 | |
| 21-16 | 3T1-72405-0 | Hose Joint (Water-Works) ホースジョイント (ウォーターワーク) | 1 | |
| 21-17 | 3Z5-72640-1 | Tachometer (W/Oil Lamp) タコメータ (オイルランプ付) | 1 | |
| 21-18 | 3B7-72658-0 | * Oil Bulb 12V-1.7W * オイルバルブ 12V-1.7W | 3 | |
| 21-19 | 3B7-72659-0 | * Meter Bulb 12V-1.8W * メータバルブ 12V-1.8W | 1 | |
| 21-20 | 3B7-72656-0 | * Meter Damper * メータダンパ | 1 | |
| 21-21 | 3B7-72661-0 | * Fitting Plate * フィッティングプレート | 1 | |
| 21-22 | 930203-0500 | * Nut * ナット | 2 | |
| 21-23 | 941303-0500 | * Spring Washer * スプリングワッシャ | 2 | |
| 21-24 | 3T5-72537-0 | Meter Lead Wire メーターリードワイヤ | 1 | |
| 21-25 | 3T1-72571-0 | Trim Meter Ass'y トリムメーターアッソ | 1 | |
| 21-26 | 3T1-72659-0 | * Meter Bulb * メータバルブ | 1 | |
| 21-27 | 3T1-72653-0 | * Meter Bulb Cap * メータバルブキャップ | 1 | |
| 21-28 | 3B7-72655-0 | * Meter Damper * メータダンパ | 1 | |

アクセサリ
 Fig. 21 ACCESSORIES

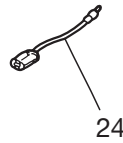
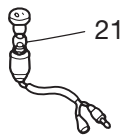
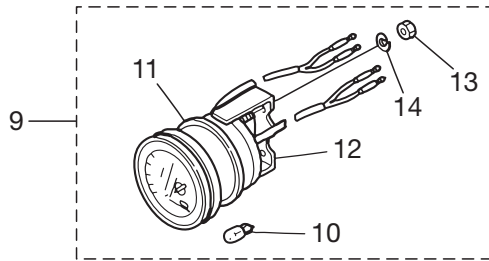
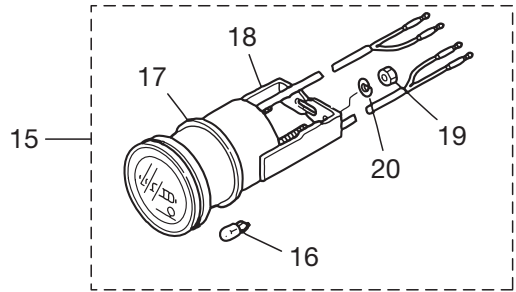
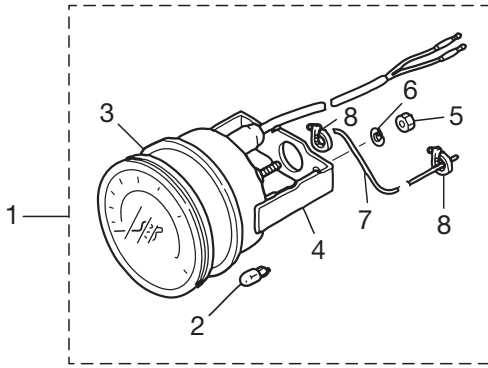


オプションパーツ (1)
 Fig. 22 OPTIONAL PARTS (1)

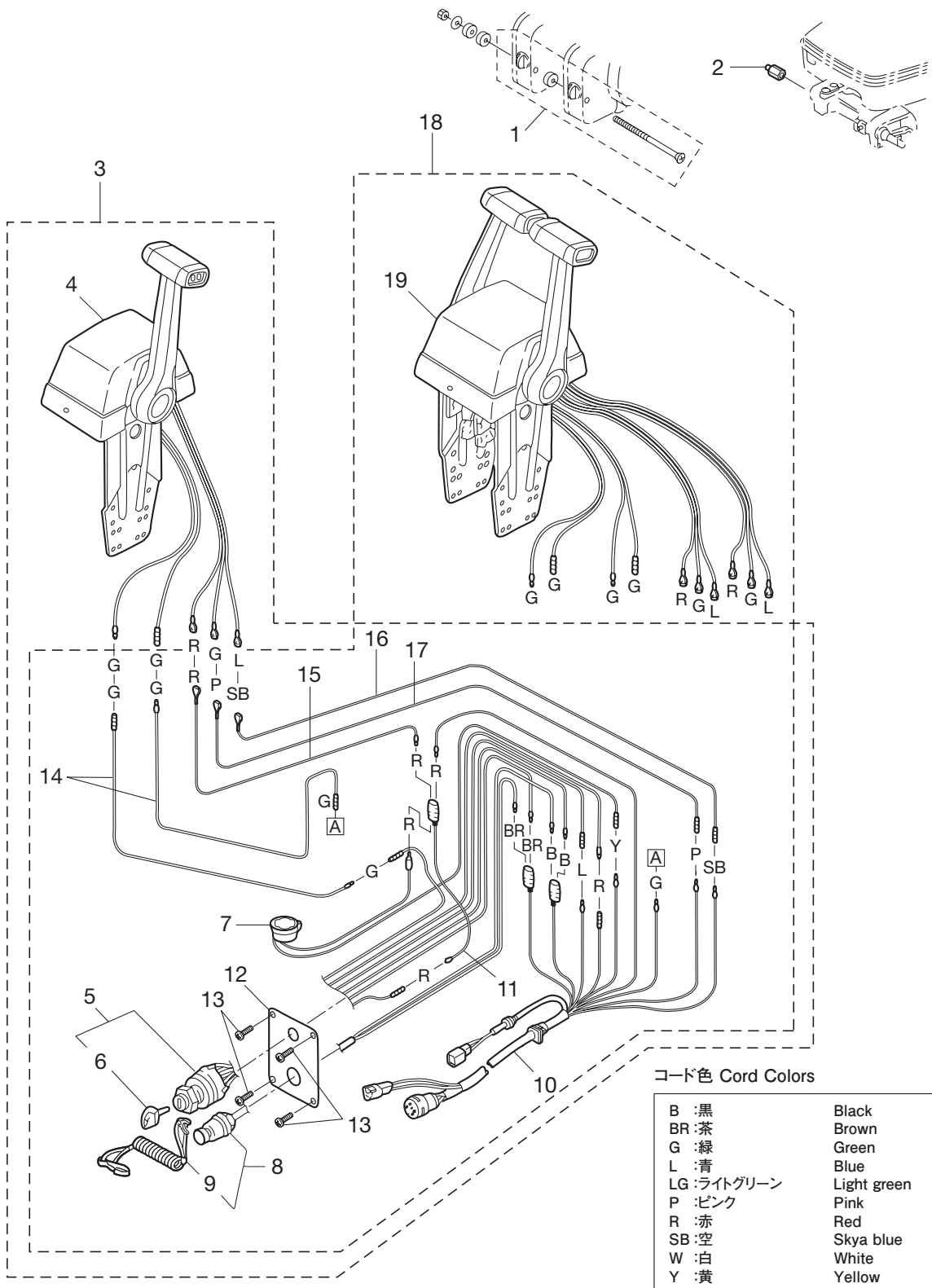


| 見出番号 Ref. No. | 部品番号 Part No. | 部品名 Description | 個数 Q'ty | 備考 Remarks |
|------------------|------------------|--|---------|---------------|
| | | | D115A2 | |
| 22-1 | 1 | 3E0-72649-0 Speedometer Ass'y (75Mph) スピードメータアッシ (75MPH) | 1 | 75MPH |
| 22-1 | 2 | 3E0-72648-0 Speedometer Ass'y (50Mph) スピードメータアッシ (50MPH) | 1 | 50MPH |
| 22-2 | 1 | 3B7-72659-0 * Meter Bulb 12V-1.8W * メータバルブ 12V-1.8W | 1 | 75MPH |
| 22-2 | 2 | 3B7-72659-0 * Meter Bulb 12V-1.8W * メータバルブ 12V-1.8W | 1 | 50MPH |
| 22-3 | 1 | 3B7-72656-0 * Meter Damper * メータダンパ | 1 | 75MPH |
| 22-3 | 2 | 3B7-72656-0 * Meter Damper * メータダンパ | 1 | 50MPH |
| 22-4 | 1 | 3B7-72661-0 * Fitting Plate * フィッティングプレート | 1 | 75MPH |
| 22-4 | 2 | 3B7-72661-0 * Fitting Plate * フィッティングプレート | 1 | 50MPH |
| 22-5 | 1 | 930203-0500 * Nut * ナット | 2 | 75MPH |
| 22-5 | 2 | 930203-0500 * Nut * ナット | 2 | 50MPH |
| 22-6 | 1 | 941303-0500 * Spring Washer * スプリングワッシャ | 2 | 75MPH |
| 22-6 | 2 | 941303-0500 * Spring Washer * スプリングワッシャ | 2 | 50MPH |
| 22-7 | 1 | 3B7-72650-0 * Speedometer Tube 6000mm * スピードメータチューブ 6000mm | 1 | 75MPH |
| 22-7 | 2 | 3B7-72650-0 * Speedometer Tube 6000mm * スピードメータチューブ 6000mm | 1 | 50MPH |
| 22-8 | 1 | 3B7-72651-0 * Speedometer Band * スピードメータバンド | 2 | 75MPH |
| 22-8 | 2 | 3B7-72651-0 * Speedometer Band * スピードメータバンド | 2 | 50MPH |
| 22-9 | | 3E0-72529-0 Voltmeter Ass'y ホルトメータアッシ | 1 | |
| 22-10 | | 3B7-72657-0 * Meter Bulb 12V-1.7W * メータバルブ 12V-1.7W | 1 | |
| 22-11 | | 3B7-72655-0 * Meter Damper * メータダンパ | 1 | |
| 22-12 | | 3B7-72662-0 * Fitting Plate * フィッティングプレート | 1 | |
| 22-13 | | 930203-0400 * Nut * ナット | 2 | |
| 22-14 | | 941303-0400 * Spring Washer * スプリングワッシャ | 2 | |
| 22-15 | | 3E0-72524-0 Hour Meter Ass'y アワーメータアッシ | 1 | |
| 22-16 | | 3B7-72657-0 * Meter Bulb 12V-1.7W * メータバルブ 12V-1.7W | 1 | |
| 22-17 | | 3B7-72655-0 * Meter Damper * メータダンパ | 1 | |
| 22-18 | | 3B7-72664-0 * Fitting Plate * フィッティングプレート | 1 | |
| 22-19 | | 930203-0400 * Nut * ナット | 2 | |
| 22-20 | | 941303-0400 * Spring Washer * スプリングワッシャ | 2 | |
| 22-21 | | 353-72521-1 Meter Lamp Switch メーターランプスイッチ | 1 | |
| 22-22 | | 353-72547-0 Assist Cord (Blue) L=200 アシストコード (青) L=200 | 1 | |

オプションパーツ (1)
 Fig. 22 OPTIONAL PARTS (1)

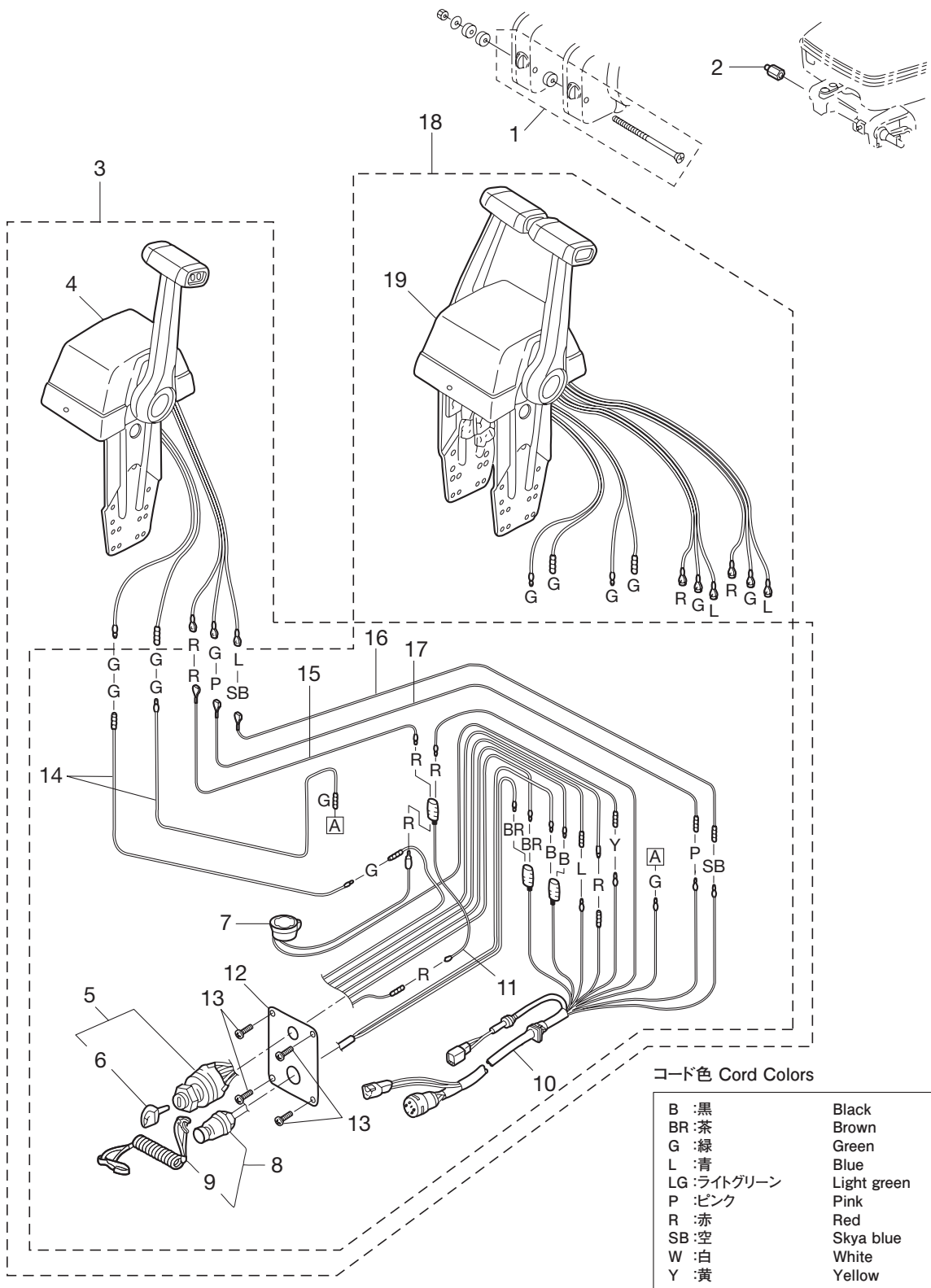


オプションパーツ (2)
Fig. 23 OPTIONAL PARTS(2)

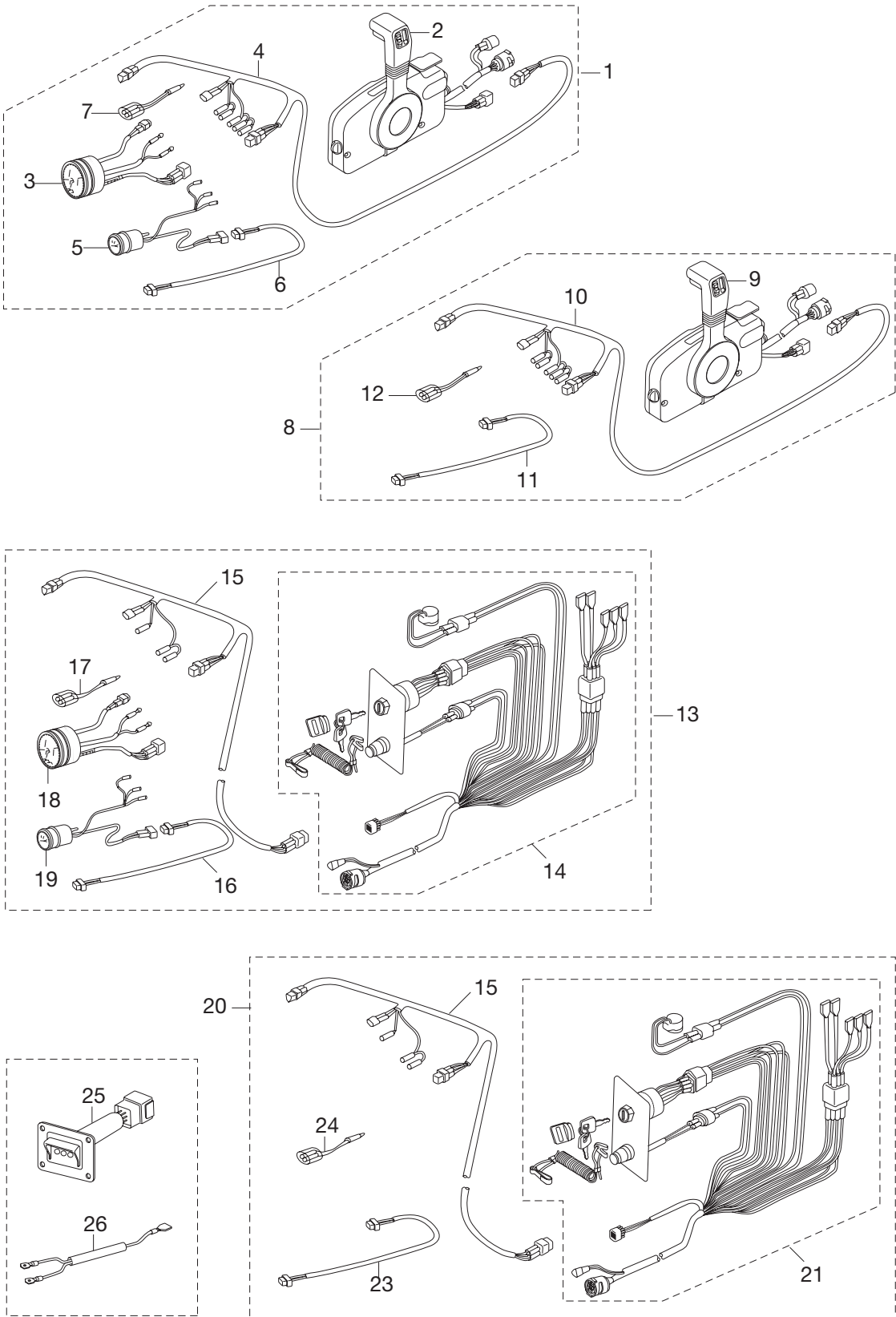


| 見出番号 Ref. No. | 部品番号 Part No. | 部 品 名 Description | 個数 Q'ty | 備 考 Remarks |
|------------------|------------------|---|---------|----------------|
| | | | D115A2 | |
| 23-1 | 3A3-81301-0 | Twin Remote Control Box Kit ツインリモコンボックスキット | 1 | |
| 23-2 | 353-84904-0 | Drag Link Spacer ドラッグリンクスペーサ | 1 | |
| 23-3 | 3T5Q84490-1 | Control Head Ass'y (Top-Single) コントロールヘッドアッシ (トップ-シングル) | 1 | |
| 23-4 | 3T5Q84480-1 | * Remote Cont Head (Top-Single) * リモートコントロールヘッド (トップ-シングル) | 1 | for Single |
| 23-5 | 1 353-76020-3 | * Main Switch Ass'y * メインスイッチアッシ | 1 | Top Single |
| 23-5 | 2 353-76020-3 | * Main Switch Ass'y * メインスイッチアッシ | 2 | Top Twin |
| 23-6 | 1 3F3-76217-0 | ** Main Switch Key (No.301) ** メインスイッチキー (No.301) | A | Top Single |
| 23-6 | 2 3F3-76218-0 | ** Main Switch Key (No.302) ** メインスイッチキー (No.302) | A | Top Single |
| 23-6 | 3 3F3-76219-0 | ** Main Switch Key (No.303) ** メインスイッチキー (No.303) | A | Top Single |
| 23-6 | 4 3F3-76217-0 | ** Main Switch Key (No.301) ** メインスイッチキー (No.301) | A | Top Twin |
| 23-6 | 5 3F3-76218-0 | ** Main Switch Key (No.302) ** メインスイッチキー (No.302) | A | Top Twin |
| 23-6 | 6 3F3-76219-0 | ** Main Switch Key (No.303) ** メインスイッチキー (No.303) | A | Top Twin |
| 23-7 | 1 3C8-76171-0 | * Overheat Buzzer * オーバヒートブザー | 1 | Top Single |
| 23-7 | 2 3C8-76171-0 | * Overheat Buzzer * オーバヒートブザー | 2 | Top Twin |
| 23-8 | 1 3A3-06830-0 | * Stop Switch Ass'y (W/Rope) * ストップスイッチアッシ (ロープ付) | 1 | Top Single |
| 23-8 | 2 3A3-06830-0 | * Stop Switch Ass'y (W/Rope) * ストップスイッチアッシ (ロープ付) | 2 | Top Twin |
| 23-9 | 1 353-06821-0 | ** Stop Switch Lanyard Ass'y (W/Curl) ** ストップスイッチランヤードアッシ (カール付) | 1 | Top Single |
| 23-9 | 2 353-06821-0 | ** Stop Switch Lanyard Ass'y (W/Curl) ** ストップスイッチランヤードアッシ (カール付) | 1 | Top Twin |
| 23-10 | 1 3T5-76115-1 | * Cord Ass'y B L=6200 * コードアッシ B L=6200 | 1 | Top Single |
| 23-10 | 2 3T5-76115-1 | * Cord Ass'y B L=6200 * コードアッシ B L=6200 | 2 | Top Twin |
| 23-11 | 1 353-72546-0 | * Assist Cord (Red) L=200 * アシストコード (赤) L=200 | 1 | Top Single |
| 23-11 | 2 353-72546-0 | * Assist Cord (Red) L=200 * アシストコード (赤) L=200 | 2 | Top Twin |
| 23-12 | 1 3T5-76201-0 | * Main Switch Panel * メインスイッチパネル | 1 | Top Single |
| 23-12 | 2 3T5-76201-0 | * Main Switch Panel * メインスイッチパネル | 2 | Top Twin |
| 23-13 | 1 921146-4516 | * Screw * スクリュ | 4 | Top Single |
| 23-13 | 2 921146-4516 | * Screw * スクリュ | 2 | Top Twin |
| 23-14 | 1 3C7-84471-1 | * Neutral Switch Cord (Green) * ニュートラルスイッチコード (緑) | 1 | Top Single |
| 23-14 | 2 3C7-84471-1 | * Neutral Switch Cord (Green) * ニュートラルスイッチコード (緑) | 2 | Top Twin |
| 23-15 | 1 3C7-84475-0 | * PTT Switch Cord (Red) * PTTスイッチコード (赤) | 1 | Top Single |
| 23-15 | 2 3C7-84475-0 | * PTT Switch Cord (Red) * PTTスイッチコード (赤) | 2 | Top Twin |

オプションパーツ (2)
Fig. 23 OPTIONAL PARTS(2)

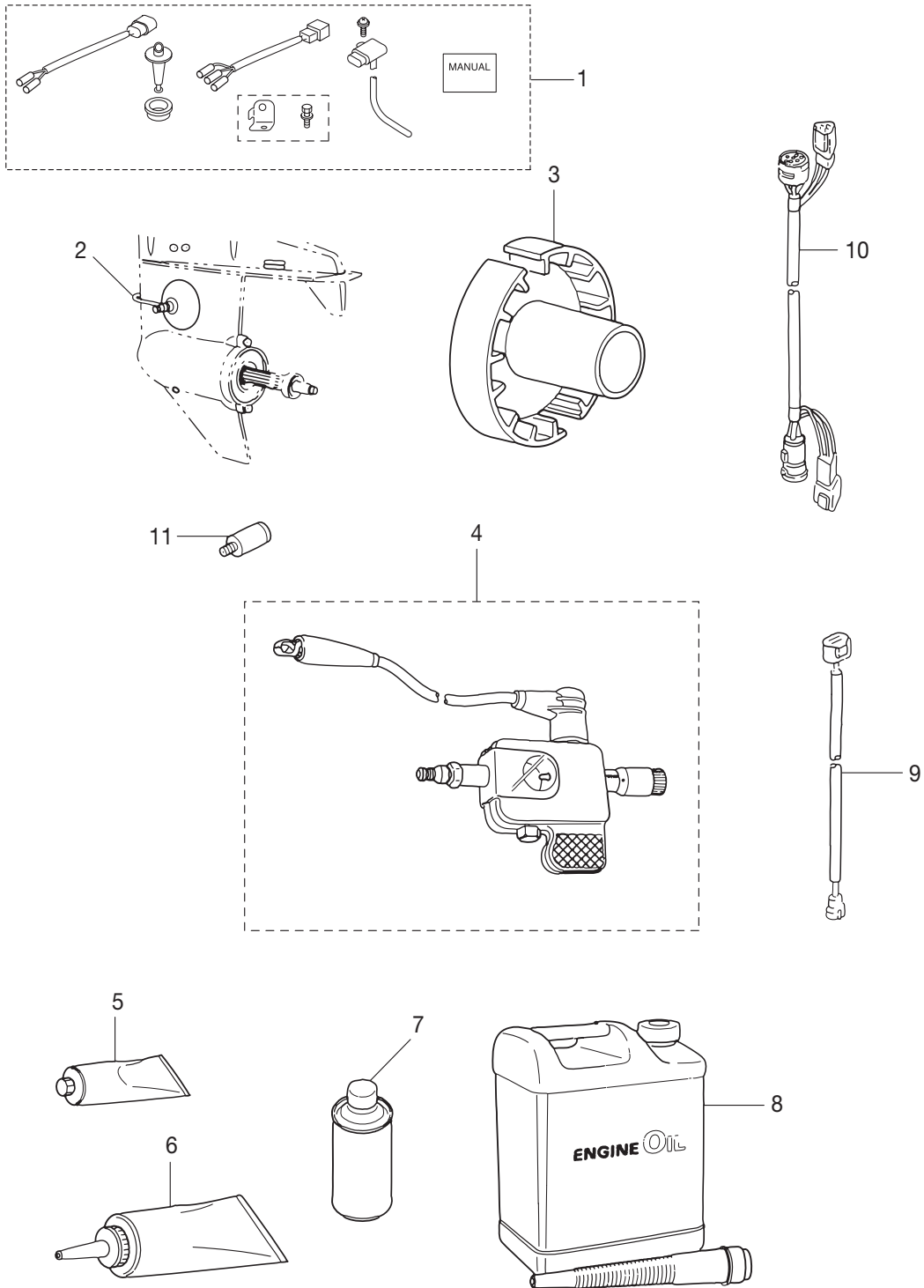


リギングキット
Fig. 24 RIGGING KIT

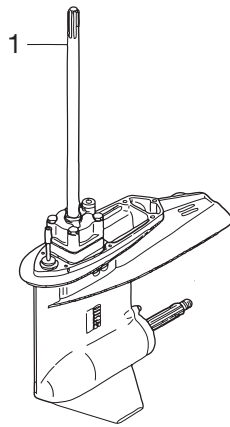
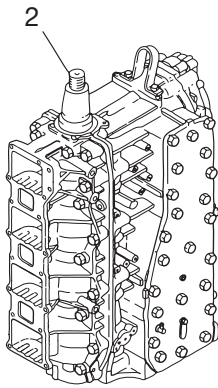


| 見出番号 Ref. No. | 部品番号 Part No. | 部 品 名 Description | 個数 Q'ty | 備 考 Remarks |
|------------------|------------------|--|---------|------------------------|
| | | | D115A2 | |
| 24-1 | 3Y7Q84550-5 | Pre-Rigging Kit プレリギングキット | 1 | with Meter |
| 24-2 | 3GFQ84500-0 | * Remote Control Head Ass'y (RC5F) * リモートコントロールヘッドアッソ (RC5F) | 1 | |
| 24-3 | 3T5-72537-0 | * Meter Lead Wire L=8000 * メーターリードワイヤ L=8000 | 1 | |
| 24-4 | 3T1-72573-0 | * Extension Cord (Trim Sensor) L=6000 * エクステンションコード (トリムセンサ) L=6000 | 1 | |
| 24-5 | 353-72548-0 | * Assist Cord (Black) L=200 * アシストコード (黒) L=200 | 1 | |
| 24-6 | 3Z5-72640-1 | * Tachometer W/Oil Lamp * タコメータ (オイルランプ付) | 1 | |
| 24-7 | 3T1-72571-0 | * Trim Meter Ass'y * トリムメーターアッソ | 1 | |
| 24-8 | 3GLQ84550-0 | Pre-Rigging Kit プレリギングキット | 1 | without Meter |
| 24-9 | 3GFQ84500-0 | * Remote Control Head Ass'y (RC5F) * リモートコントロールヘッドアッソ (RC5F) | 1 | |
| 24-10 | 3T5-72537-0 | * Meter Lead Wire L=6000 * メーターリードワイヤ L=6000 | 1 | |
| 24-11 | 3T1-72573-0 | * Extension Cord (Trim Sensor) L=6000 * エクステンションコード (トリムセンサ) L=6000 | 1 | |
| 24-12 | 353-72548-0 | * Assist Cord (Black) L=200 * アシストコード (黒) L=200 | 1 | |
| 24-13 | 3Z5-84550-5 | Pre-Rigging Kit プレリギングキット | 1 | with Meter |
| 24-14 | 3Y9-84560-1 | * Rigging Cord Kit * リギングコードキット | 1 | |
| 24-15 | 3T5-72537-0 | * Meter Lead Wire L=6000 * メーターリードワイヤ L=6000 | 1 | |
| 24-16 | 3T1-72573-0 | * Extension Cord (Trim Sensor) L=6000 * エクステンションコード (トリムセンサ) L=6000 | 1 | |
| 24-17 | 353-72548-0 | * Assist Cord (Black) L=200 * アシストコード (黒) L=200 | 1 | |
| 24-18 | 3Z5-72640-1 | * Tachometer (W/Oil Lamp) * タコメータ (オイルランプ付) | 1 | |
| 24-19 | 3T1-72571-0 | * Trim Meter Ass'y * トリムメーターアッソ | 1 | |
| 24-20 | 3GM-84550-0 | Pre-Rigging Kit プレリギングキット | 1 | without Meter |
| 24-21 | 3Y9-84560-1 | * Rigging Cord Kit * リギングコードキット | 1 | |
| 24-22 | 3T5-72537-0 | * Meter Lead Wire L=6000 * メーターリードワイヤ L=6000 | 1 | |
| 24-23 | 3T1-72573-0 | * Extension Cord (Trim Sensor) L=6000 * エクステンションコード (トリムセンサ) L=6000 | 1 | |
| 24-24 | 353-72548-0 | * Assist Cord (Black) L=200 * アシストコード (黒) L=200 | 1 | |
| 24-25 | 3Y9-76251-0 | Lamp Panel Ass'y ランプパネルアッソ | 1 | |
| 24-26 | 3Y9-76049-0 | Lead Wire L=200 リードワイヤ L=200 | 1 | for Twin engines (PTT) |
| | | | | |
| | | | | |
| | | | | |
| | | | | |

オプションパーツ (3)
Fig. 25 OPTIONAL PARTS (3)

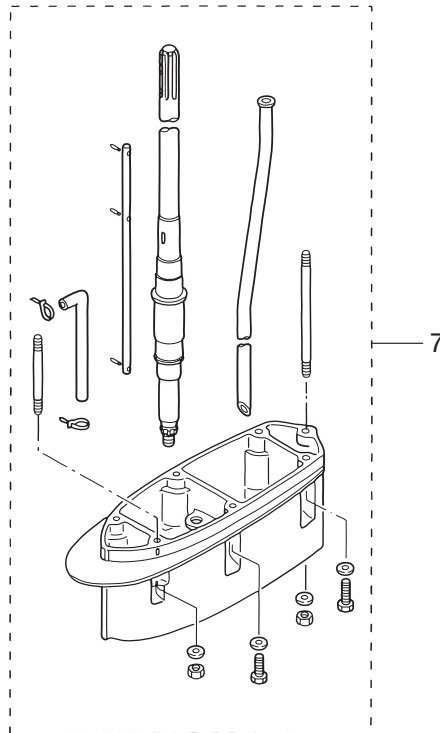


アッセンブリキット
 Fig. 26 ASSEMBLY KIT

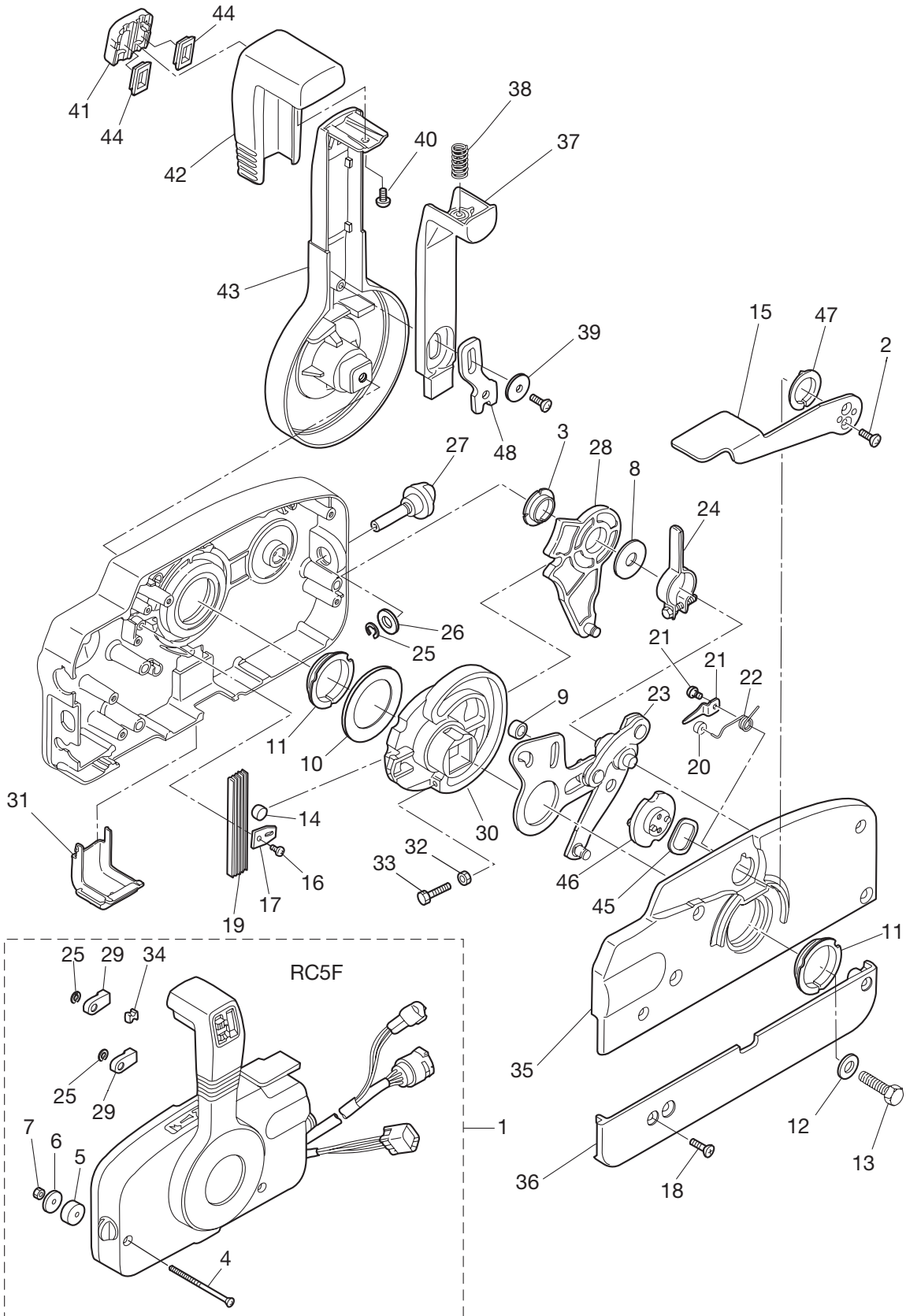


- 4
 ウォータポンプリペアキット
 Water Pump Repair Kit
- 5
 クロムメッキウォータポンプキット
 Chrome Plate Water Pump Kit
- 6
 ロワユニットガスケットセット
 Lower Unit Gasket Set

- 3
 パワーヘッドガスケットセット
 Power Head Gasket Set

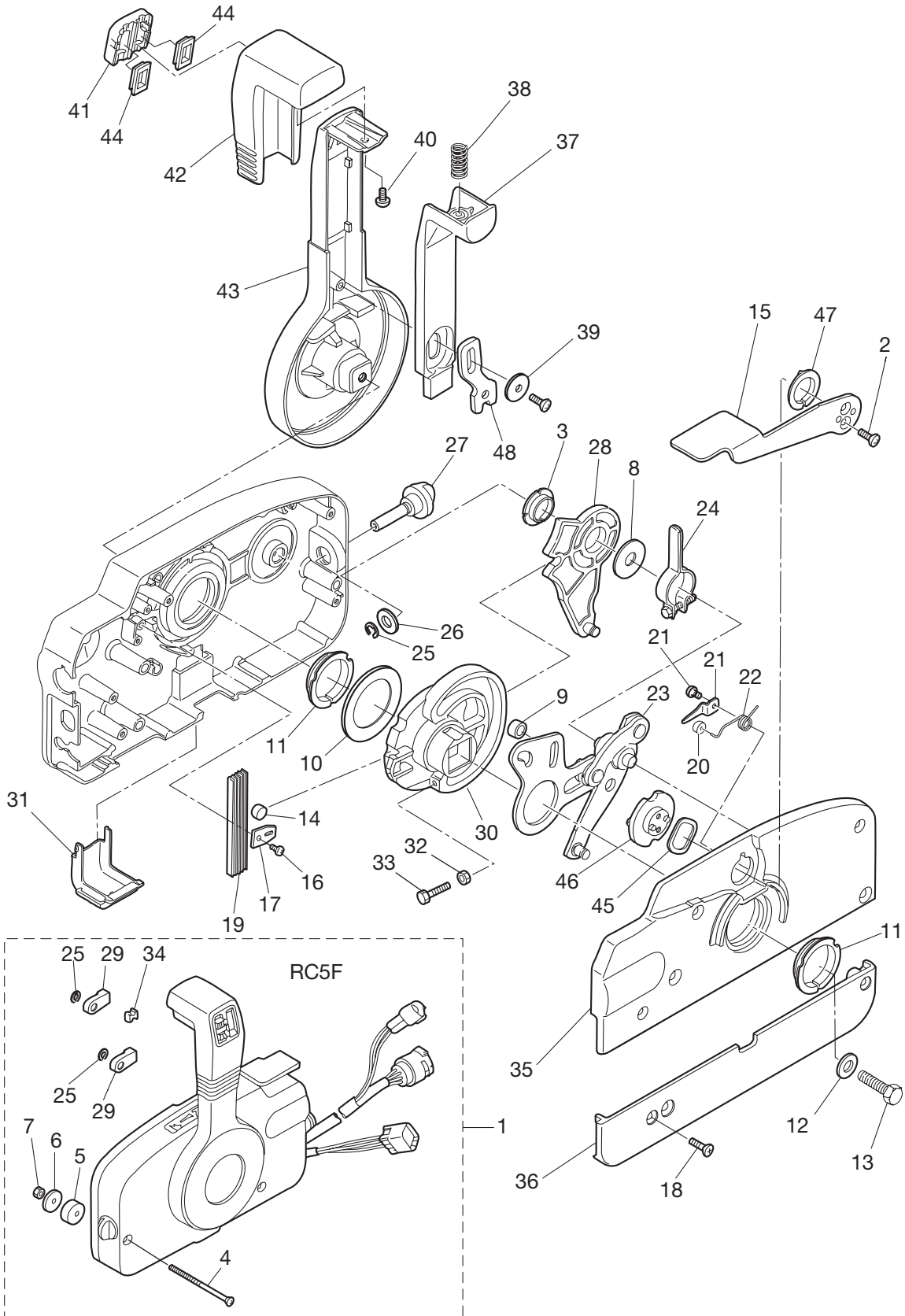


リモコンボックス構成部品
 Fig. 27 COMPONENT PARTS OF REMOTE CONTROL BOX



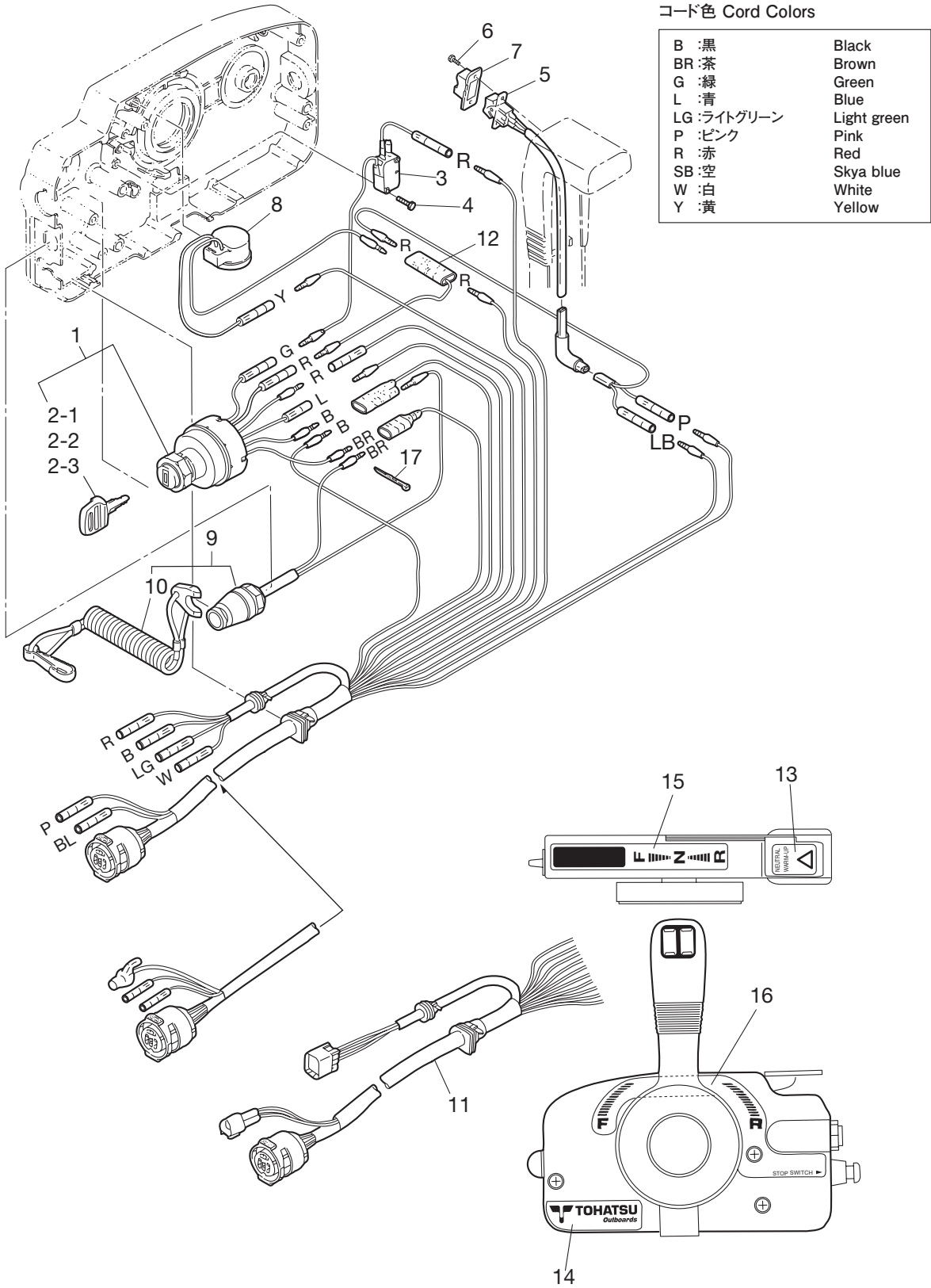
| 見出番号 Ref. No. | 部品番号 Part No. | 部 品 名 Description | 個数 Q' ty | 備 考 Remarks |
|------------------|------------------|---|----------|----------------|
| | | | D115A2 | |
| 27-1 | 3GFQ84500-0 | Remote Control Head Ass'y (RC5F) リモートコントロールヘッドアッソ (RC5F) | 1 | |
| 27-2 | 921603-0512 | * Screw * スクリュ | 2 | |
| 27-3 | 3A3-84432-0 | * Bushing B * フッソング B | 1 | |
| 27-4 | 3A3-84375-0 | * Screw * スクリュ | 3 | |
| 27-5 | 3A3-84374-0 | * Spacer * スペーサ | 3 | |
| 27-6 | 353-84371-0 | * Washer Remote Control Box * ワッシャ リモコンボックス | 3 | |
| 27-7 | 930103-0600 | * Nut * ナット | 3 | |
| 27-8 | 3A3-84383-0 | * Washer * ワッシャ | 1 | |
| 27-9 | 3A3-84421-0 | * Roller * ローラ | 1 | |
| 27-10 | 3A3-84422-0 | * Thrust Plate * スラストプレート | 1 | |
| 27-11 | 3A3-84431-0 | * Bushing A * フッソング A | 2 | |
| 27-12 | 940103-0800 | * Washer * ワッシャ | 1 | |
| 27-13 | 3A3-84442-0 | * Bolt * ボルト | 1 | |
| 27-14 | 353-84388-0 | * Detent Roller * デtentローラ | 1 | |
| 27-15 | 3B7Q84312-0 | * Free Throttle Lever * フリースロットルレバー | 1 | |
| 27-16 | 921503-0406 | * Screw * スクリュ | 2 | |
| 27-17 | 3A3-84423-0 | * Detent Retainer * デtentリテーナ | 1 | |
| 27-18 | 921603-0518 | * Screw * スクリュ | 5 | |
| 27-19 | 3A3-84307-0 | * Detent Spring * デtentスプリング | 5 | |
| 27-20 | 3A3-84424-0 | * Free Throttle Roller * フリースロットルローラ | 1 | |
| 27-21 | 3A3-84426-0 | * Roller Retainer * ローラリテーナ | 1 | |
| 27-22 | 3A3-84425-0 | * Free Throttle Spring * フリースロットルスプリング | 1 | |
| 27-23 | 3A3-84365-1 | * Throttle Arm * スロットルアーム | 1 | |
| 27-24 | 3A3-84428-0 | * Throttle Friction Arm * スロットルフリクションアーム | 1 | |
| 27-25 | 945303-0600 | * E-Ring d=6 * Eリング d=6 | 3 | |
| 27-26 | 353-84394-0 | * Washer * ワッシャ | 1 | |
| 27-27 | 3A3-84427-0 | * Adjust Screw Throttle Friction * アジャストスクリュ スロットルフリクション | 1 | |
| 27-28 | 3A3-84381-0 | * Shift Gear Ass'y * シフトギヤアッソ | 1 | |
| 27-29 | 3A3-83314-2 | * Cable Terminal * ケーブルターミナル | 2 | |
| 27-30 | 3A3-84364-2 | * Drive Gear * ドライブギヤ | 1 | |

リモコンボックス構成部品
 Fig. 27 COMPONENT PARTS OF REMOTE CONTROL BOX



リモコンボックス構成部品 (電装品関係)

Fig. 28 COMPONENT PARTS OF REMOTE CONTROL BOX (ELECTRICAL PARTS)



| 見出番号 Ref. No. | 部品番号 Part No. | 部 品 名 Description | 個数 Q'ty | 備 考 Remarks |
|------------------|------------------|---|---------|----------------|
| | | | D115A2 | |
| 28-1 | 353-76020-3 | Main Switch Ass'y メインスイッチアッソ | 1 | |
| 28-2 | 1 3F3-76217-0 | * Main Switch Key (No.301) * メインスイッチキー (No.301) | A | |
| 28-2 | 2 3F3-76218-0 | * Main Switch Key (No.302) * メインスイッチキー (No.302) | A | |
| 28-2 | 3 3F3-76219-0 | * Main Switch Key (No.303) * メインスイッチキー (No.303) | A | |
| 28-3 | 3T5-76086-0 | Neutral Switch (Remote Control) ニュートラルスイッチ (リモートコントロール) | 1 | |
| 28-4 | 921503-0315 | Screw スクリュ | 2 | |
| 28-5 | 3A3-72560-0 | PTT Switch Ass'y PTTスイッチアッソ | 1 | |
| 28-6 | 921503-0206 | Screw スクリュ | 2 | |
| 28-7 | 3A3-72591-0 | PTT Switch Cover PTTスイッチカバー | 1 | |
| 28-8 | 3C8-76171-0 | Overheat Buzzer オーバヒートブザー | 1 | |
| 28-9 | 3A3-06830-0 | Stop Switch Ass'y (W/Rope) ストップスイッチアッソ (ロープ付) | 1 | |
| 28-10 | 353-06821-0 | * Stop Switch Lanyard Ass'y (W/Curl) * ストップスイッチランヤードアッソ (カール付) | 1 | |
| 28-11 | 3T5-76115-1 | Cord Ass'y B コードアッソ B | 1 | |
| 28-12 | 353-72546-0 | Assist Cord (Red) L=200 アシストコード (赤) L=200 | 1 | |
| 28-13 | 3N5-84331-0 | Decal (LEVER) デカール (レバー) | 1 | |
| 28-14 | 3N5-84333-0 | Decal (TOHATSU) デカール (トハツ) | 1 | |
| 28-15 | 3N5-84336-0 | Shift Position Decal シフトポジションデカール | 1 | |
| 28-16 | 3N5-84465-0 | Shift Position Side Decal シフトポジションサイドデカール | 1 | |
| | | | | |
| | | | | |
| | | | | |
| | | | | |
| | | | | |
| | | | | |
| | | | | |
| | | | | |
| | | | | |
| | | | | |
| | | | | |
| | | | | |
| | | | | |
| | | | | |
| | | | | |
| | | | | |
| | | | | |
| | | | | |
| | | | | |
| | | | | |

索引

| | | | |
|---------------------------|-------|--------------------------------|-------|
| <C> | | アースワイヤ(グラウンド)L=130..... | 16-13 |
| Cリング | 17-18 | アースワイヤ(グラウンド)L=210..... | 16-71 |
| Cリング d=22..... | 16-30 | アイドルエキゾーストバッセージ..... | 13-2 |
| Cリング d=32..... | 16-51 | アイドルエキゾーストバッセージカバーアッシ..... | 13-1 |
| Cリング d=35..... | 2-6 | アイドルエキゾーストバッセージセパレーション..... | 13-3 |
| <E> | | アイドルエキゾーストポートグロメット..... | 13-23 |
| ECU アッシ..... | 10-1 | アシストコード(黒)L=200..... | 22-23 |
| Eリング d=5..... | 20-5 | アシストコード(黒)L=200..... | 24-5 |
| Eリング d=6..... | 27-25 | アシストコード(黒)L=200..... | 24-12 |
| <M> | | アシストコード(黒)L=200..... | 24-17 |
| MD プラチナ(4.0L)..... | 25-8 | アシストコード(黒)L=200..... | 24-24 |
| <O> | | アシストコード(青)L=200..... | 22-22 |
| Oリング..... | 8-9 | アシストコード(赤)L=200..... | 22-24 |
| Oリング..... | 8-11 | アシストコード(赤)L=200..... | 23-11 |
| Oリング..... | 17-13 | アシストコード(赤)L=200..... | 23-11 |
| Oリング..... | 17-15 | アシストコード(赤)L=200..... | 28-12 |
| Oリング..... | 17-16 | アジャストスクリュースロットルフリクション..... | 27-27 |
| Oリング..... | 17-20 | アダプタ..... | 5-3 |
| Oリング..... | 17-21 | アダプタ..... | 6-5 |
| Oリング..... | 17-23 | アダプタ..... | 6-4 |
| Oリング..... | 17-26 | アダプタケースアッシFFP..... | 6-4 |
| Oリング..... | 17-29 | アドバンサーム..... | 7-1 |
| Oリング..... | 17-31 | アノード..... | 1-43 |
| Oリング..... | 17-35 | アノード..... | 16-75 |
| Oリング..... | 17-38 | アノードスターブラケット..... | 16-11 |
| Oリング..... | 17-43 | アマチュアアッシ..... | 17-3 |
| Oリング 1.9-13..... | 5-14 | アルティチュードアジャストメントキット..... | 25-1 |
| Oリング 1.9-6.8..... | 14-42 | アワーメータアッシ..... | 22-15 |
| Oリング 2.0-10.0..... | 10-32 | <I> | |
| Oリング 2.0-10.0..... | 10-34 | イグニッションコイル(レジスタンスキャプ付)..... | 10-26 |
| Oリング 2.4-59.6..... | 9-9 | イグニッションコイル(レジスタンスキャプ付)..... | 10-28 |
| Oリング 2.4-9.5..... | 4-14 | インスイッチキー(No.303)..... | 23-6 |
| Oリング 2.5-20..... | 4-23 | インタークマニホールドガスケット..... | 3-2 |
| Oリング 2.5-20..... | 4-26 | <U> | |
| Oリング 2.8-20.2..... | 4-20 | ウェーブワッシャ..... | 18-35 |
| Oリング 2-74.5..... | 1-70 | ウェーブワッシャ..... | 27-45 |
| Oリング 3.1-24.4..... | 18-28 | ウェーブワッシャ d=14..... | 18-43 |
| Oリング 3.1-54.4..... | 14-28 | ウェーブワッシャ d=47.2..... | 14-19 |
| Oリング 3.1-94.4..... | 15-8 | ウォータアウトレットホース..... | 13-7 |
| Oリング 3.5-27.7..... | 14-43 | ウォータストレナセット..... | 14-35 |
| Oリング 3.5-735..... | 4-21 | ウォータテンブセンサ(Oリング付)..... | 10-31 |
| Oリング 4.5-32..... | 16-52 | ウォータテンブセンサ(Oリング付)..... | 10-33 |
| Oリング 5-2.5..... | 4-24 | ウォータバイブ(L)..... | 14-56 |
| Oリング 5-2.5..... | 4-27 | ウォータバイブ(UL)..... | 14-56 |
| Oリング 5-52..... | 4-13 | ウォータバイブオウキシリアリマウント..... | 14-59 |
| Oリング 6.8-1.9..... | 4-5 | ウォータバイブシール(アツパ)..... | 14-57 |
| Oリング 9.8-1.9..... | 4-31 | ウォータバイブシール(ロウ)..... | 14-24 |
| Oリング 9.8-1.9..... | 4-33 | ウォータポンプインベラ..... | 14-20 |
| Oリング φ 3.5-18..... | 18-34 | ウォータポンプガイドプレート..... | 14-31 |
| Oリング モーター..... | 17-4 | ウォータポンプキット(クロムメッキ)..... | 26-5 |
| Oリング A..... | 8-34 | ウォータポンプリベアキット..... | 26-4 |
| Oリング A..... | 12-39 | <E> | |
| Oリング B..... | 8-37 | エアインジェクタコンプリート..... | 4-12 |
| Oリング B..... | 12-41 | エアコンプレッサアッシ..... | 5-1 |
| <P> | | エアコンプレッサシリンドラアッシ..... | 5-15 |
| PTT アッシ..... | 16-77 | エアコンプレッサピストンリング..... | 5-10 |
| PTT スイッチアッシ..... | 18-20 | エアチャンバアッシ..... | 3-1 |
| PTT スイッチアッシ..... | 28-5 | エアチャンバカバー..... | 3-6 |
| PTT スイッチアッシブラケット..... | 18-22 | エアチャンバカバーガスケット..... | 3-7 |
| PTT スイッチカバー..... | 28-7 | エアフィルタアッシ..... | 5-28 |
| PTT スイッチコード(スカイブルー)..... | 23-16 | エアホースアッシ..... | 4-30 |
| PTT スイッチコード(スカイブルー)..... | 23-16 | エアレールアッシ..... | 4-1 |
| PTT スイッチコード(ピンク)..... | 23-17 | エアレールデカール..... | 4-49 |
| PTT スイッチコード(赤)..... | 23-15 | エアレギュレータアッシ..... | 4-25 |
| PTT スイッチコード(赤)..... | 23-15 | エキゾーストカバー(インナ)..... | 1-34 |
| PTT ソレノイドスイッチ(A)(UP)..... | 10-13 | エキゾーストカバーアッシ..... | 1-33 |
| PTT ソレノイドスイッチ(B)(DN)..... | 10-14 | エキゾーストカバーガスケット..... | 1-35 |
| <R> | | エキゾーストバイブ..... | 13-16 |
| "R) | | エキゾーストバイブガスケット..... | 13-20 |
| クランプブラケット(R)..... | 16-4 | エキゾーストハウジング..... | 13-21 |
| <T> | | エキゾーストハウジングガスケット..... | 13-26 |
| TPS アッシ..... | 7-21 | エキゾーストブラグ..... | 13-9 |
| TPS デカール..... | 7-31 | エクステンションコードL=2000..... | 25-10 |
| Tニップルアッシ(バルブ付)..... | 1-68 | エクステンションハウジング..... | 13-37 |
| <ア> | | エクステンションハウジングキット(UL)..... | 26-7 |
| アースコード(グラウンドケーブル)..... | 10-15 | エクステンションコード(トリムセンサ)L=2000..... | 25-9 |
| アースコードL=270..... | 18-47 | エクステンションコード(トリムセンサ)L=6000..... | 16-23 |
| アースワイヤ(グラウンド)L=110..... | 16-74 | エクステンションコード(トリムセンサ)L=6000..... | 24-4 |
| | | エクステンションコード(トリムセンサ)L=6000..... | 24-11 |
| | | エクステンションコード(トリムセンサ)L=6000..... | 24-16 |

| | | | |
|--------------------------------|-------|-----------------------------|-------|
| エクステンションコード(トリムセンサ)L=6000..... | 24-23 | クランプ 6.5-47.5P..... | 5-31 |
| エプロンアッシ..... | 13-27 | クランプ 6.5-47.5P..... | 6-18 |
| エレクトリックオイルポンプ..... | 12-1 | クランプ 6.5-47.5P..... | 8-17 |
| エンジンショートブロックキット..... | 26-2 | クランプ 6.5-47.5P..... | 16-24 |
| エンジンベースメントアッシ..... | 13-8 | クランプ 6.5-47.5P..... | 16-26 |
| エンジンベースメントガスケット..... | 13-10 | クランプ 6.5-67P..... | 18-16 |
| エンジンベースメントシールL=690..... | 13-11 | クランプ 6.5-87P..... | 12-36 |
| <オ> | | クランプ 60..... | 18-15 |
| オイルコーションデカル..... | 20-25 | クランプ 8.5-85P..... | 1-29 |
| オイルシール 19.6-35-10..... | 1-72 | クランプ φ 10..... | 8-56 |
| オイルシール 22-42-7..... | 14-26 | クランプ φ 10..... | 8-57 |
| オイルシール 25-45-8..... | 5-18 | クランプ φ 10..... | 8-58 |
| オイルシール 30-50-12..... | 15-10 | クランプ パワートリム & チルト..... | 18-18 |
| オイルシール 35-58-9..... | 1-71 | クランプブラケット(L)..... | 16-5 |
| オイルシール 40-52-6..... | 9-6 | グリス(250g)..... | 25-5 |
| オイルタンク..... | 12-25 | グリスフィッティング..... | 16-2 |
| オイルタンクチェックバルブ..... | 12-29 | グリスフィッティング..... | 16-36 |
| オイルバルブ 12V-1.7W..... | 21-18 | クリップ..... | 8-8 |
| オイルフィラキャップ..... | 12-26 | グリッブ..... | 27-42 |
| オイルフィルタアッシ..... | 12-37 | クリップ 17.8 φ..... | 18-25 |
| オイルレベルセンサ..... | 12-30 | グリッブ φ 12..... | 8-43 |
| オーバヒートブザー..... | 23-7 | グリッブ φ 12..... | 8-55 |
| オーバヒートブザー..... | 23-7 | グリッブ φ 12..... | 8-63 |
| オーバヒートブザー..... | 28-8 | クリップ φ 6.9..... | 1-65 |
| オリフィス..... | 17-39 | クリップ φ 6.9..... | 9-12 |
| オリフィス..... | 17-42 | クリップ φ 6.9..... | 12-19 |
| オルタネータアッシ..... | 9-2 | クリップ φ 7..... | 1-54 |
| <カ> | | クリップ φ 7..... | 1-58 |
| ガイドプレートガスケット..... | 14-32 | クリップ φ 7..... | 7-28 |
| カウルハンドル..... | 20-16 | クリップ φ 7.8..... | 12-18 |
| ガスケット 10.1-15-1..... | 14-9 | クリップ φ 9.5..... | 12-8 |
| ガスケット 36-52-2..... | 12-27 | クリップ φ 9.5..... | 12-23 |
| ガスケット 8.1-15-1..... | 14-4 | クリップ ケーブル..... | 18-45 |
| ガスケット FFP..... | 6-7 | クリップ フュエルパイプ φ 10..... | 1-50 |
| ガスケット PTT/ スイッチ..... | 18-21 | クリップ フュエルパイプ φ 10..... | 4-48 |
| ガスケット コンプレッサハウジング..... | 5-17 | クリップ フュエルパイプ φ 10..... | 8-53 |
| ガスケット コンプレッサヘッド..... | 5-6 | グロメット..... | 3-4 |
| ガスケット シリンダヘッド..... | 1-25 | グロメット..... | 13-22 |
| ガスケット スロットルボディ..... | 7-29 | グロメット..... | 18-14 |
| ガスケット パッケージカバー..... | 13-4 | グロメット..... | 27-34 |
| ガスケット バルブシート..... | 5-8 | グロメット 16-2.5..... | 11-26 |
| ガスケット フュエルポンプ..... | 8-28 | グロメット 17-2.7..... | 18-9 |
| カップ..... | 8-33 | グロメット 17-3..... | 18-12 |
| カップ..... | 12-38 | グロメット A ロウカバー..... | 18-10 |
| カップリング ポンプ..... | 17-12 | グロメット FFP..... | 6-8 |
| カバー ソレノイドスイッチブラケット..... | 10-36 | グロメット FFP ロウ..... | 6-9 |
| カバーステーアッシ..... | 20-2 | グロメット PTT コード..... | 18-11 |
| カバーフック..... | 18-32 | グロメット PTT スイッチアッシ..... | 20-14 |
| カバーフック..... | 18-40 | グロメット エプロン..... | 13-43 |
| カムロッド L..... | 14-39 | グロメット ケーブルターミナル..... | 6-12 |
| カムロッド UL..... | 14-39 | グロメット ケーブルターミナル アップ..... | 6-13 |
| カムロッドプッシング..... | 14-41 | グロメット コード..... | 18-13 |
| カラー 10.2-12-12..... | 16-45 | グロメット パイプ..... | 6-19 |
| カラー 13.5-25-13..... | 5-13 | <ケ> | |
| カラー 18-20-4.5..... | 14-58 | ケースアッシ FFP..... | 6-3 |
| カラー 4.2-6-10.5..... | 7-23 | ケーブルジョイント..... | 7-10 |
| カラー 6.2-9-3..... | 1-8 | ケーブルターミナル..... | 27-29 |
| カラー 6.7-12.7-3..... | 4-41 | ケーブルターミナルアッシ (-)..... | 6-11 |
| カラー 8.4-12-17..... | 7-9 | ケーブルターミナルアッシ (+)..... | 6-10 |
| カラー 8.4-12-17..... | 19-14 | <コ> | |
| カラー ブラケット..... | 7-17 | コイルブラケットアッシ(オイルシール付)..... | 9-5 |
| <キ> | | 高圧フュエルフィルタ..... | 4-35 |
| キー ポンプインペラ..... | 14-21 | コーションデカル(A)..... | 20-24 |
| キー マグネット..... | 2-15 | コーションデカル B..... | 11-27 |
| ギヤオイル(500ml)..... | 25-6 | コード FFP..... | 6-14 |
| ギヤケース プレート..... | 14-5 | コードアッシ..... | 10-24 |
| ギヤケースアッシ..... | 14-1 | コードアッシ B..... | 28-11 |
| ギヤケースプレートブラグ..... | 14-7 | コードアッシ B L=6200..... | 23-10 |
| キャップ..... | 17-34 | コードアッシ B L=6200..... | 23-10 |
| キャップバルブ..... | 4-45 | コードカバー FFP..... | 6-15 |
| <ク> | | コントロールヘッドアッシ(トップ-シングル)..... | 23-3 |
| クラッチ..... | 15-20 | コントロールヘッドアッシ(トップ-ツイン)..... | 23-18 |
| クラッチカム..... | 14-38 | コントロールレバー..... | 27-43 |
| クランクケースヘッド..... | 1-69 | コンプレッサクランクシャフトアッシ..... | 5-11 |
| クランクシャフトアッシ..... | 2-1 | コンプレッサハウジングアッシ..... | 5-16 |
| クランプ..... | 3-10 | コンプレッサヘッドアッシ..... | 5-2 |
| クランプ..... | 18-6 | <サ> | |
| クランプ..... | 21-6 | サーモスタット..... | 1-20 |
| クランプ..... | 21-9 | サーモスタットキャップガスケット..... | 1-22 |
| クランプ 21/32..... | 4-38 | サ-モスタットキャップアッシ(ニップル付)..... | 1-21 |
| クランプ 29/64..... | 4-9 | <シ> | |
| クランプ 6.5-14..... | 1-66 | シーリングキャップ..... | 3-5 |
| クランプ 6.5-14..... | 16-32 | シール エプロン..... | 13-28 |

| | | | |
|--------------------------|-------|--------------------|-------|
| シールコンプレッション | 4-17 | スピードメータチューブ 6000mm | 22-7 |
| シールラバー フィラリッド | 20-19 | スピードメータチューブ 6000mm | 22-7 |
| シールリング | 18-27 | スピードメータバンド | 22-8 |
| シールリング ステアリングシャフト | 16-48 | スピードメータバンド | 22-8 |
| シールリング ドラックリンク | 19-25 | スプリットピン 3-25 | 15-32 |
| シールリング フックレバー | 18-41 | スプリング クラッチ | 15-24 |
| シフトアーム | 19-11 | スプリング フィラリッド | 20-21 |
| シフトアシスタッシ | 19-10 | スプリングピン 3.5-10 | 14-40 |
| シフトギヤアッシ | 27-28 | スプリングピン 3.5-16 | 14-45 |
| シフトポジションサイドデカール | 28-16 | スプリングピン 3.5-16 | 14-55 |
| シフトポジションデカール | 28-15 | スプリングピン 3.5-16 | 16-41 |
| シフトレバーシャフト | 19-3 | スプリングリテーナ クラッチ | 15-23 |
| シフトロッド(L) | 19-17 | スプリングワッシャ | 1-32 |
| シフトロッドジョイント | 14-44 | スプリングワッシャ | 1-41 |
| シフトロッドレバー | 19-1 | スプリングワッシャ | 9-4 |
| シム 35-41.9-0.5 | 14-27 | スプリングワッシャ | 11-12 |
| シム 42-50-0.1 | 15-18 | スプリングワッシャ | 11-24 |
| シム 42-50-0.15 | 15-18 | スプリングワッシャ | 13-19 |
| シム 47-57-0.1 | 15-16 | スプリングワッシャ | 19-9 |
| シム 47-57-0.15 | 15-16 | スプリングワッシャ | 21-23 |
| シム 52-60.5-0.1 | 14-12 | スプリングワッシャ | 21-30 |
| シム 52-60.5-0.15 | 14-12 | スプリングワッシャ | 22-6 |
| シム 52-60.5-0.3 | 14-12 | スプリングワッシャ | 22-6 |
| ジョイント アッシ(アウトレット) | 21-4 | スプリングワッシャ | 22-14 |
| ジョイント アッシ(インレット) | 21-3 | スプリングワッシャ | 22-20 |
| ジョイント ニップル | 12-16 | スベーサ | 11-14 |
| シリンダ & クランクケースアッシ | 1-1 | スベーサ | 12-3 |
| シリンダピン(アッパ) | 16-14 | スベーサ | 18-3 |
| シリンダピン(ロウ) | 16-28 | スベーサ | 27-5 |
| シリンダヘッド | 1-24 | スベーサ 35-48.6-16 | 2-5 |
| シリンダヘッドカバー | 1-16 | スベーサ 40-52-7 | 2-3 |
| シリンダヘッドカバーガスケット | 1-17 | スベーサ 6.2-9-15.7 | 6-24 |
| <ス> | | スベーサ 6.2-9-15.7 | 8-16 |
| スイベルブラケットアッシ | 16-1 | スベーサ 6.2-9-15.7 | 10-41 |
| スイベルブラケットシャフトアッシ(ステンコート) | 16-35 | スベーサ 6.2-9-15.7 | 12-35 |
| スクリュ | 7-24 | スベーサ 6.2-9-16.6 | 10-6 |
| スクリュ | 8-2 | スベーサ ドラッグリンク H | 19-21 |
| スクリュ | 8-3 | スモールエンドベアリングワッシャ | 2-12 |
| スクリュ | 8-6 | スラストプレート | 27-10 |
| スクリュ | 8-21 | スラストプレート(アッパ) | 16-50 |
| スクリュ | 8-25 | スラストプレート 66-85-2 | 2-4 |
| スクリュ | 14-6 | スラストプレート 66-85-2 | 2-14 |
| スクリュ | 14-36 | スラストロッド | 16-9 |
| スクリュ | 16-33 | スロットルアーム | 27-23 |
| スクリュ | 23-13 | スロットルカム | 7-14 |
| スクリュ | 23-13 | スロットルフリクションアーム | 27-24 |
| スクリュ | 27-2 | スロットルボディアッシ | 7-13 |
| スクリュ | 27-4 | <タ> | |
| スクリュ | 27-16 | ターミナルキャップ | 10-19 |
| スクリュ | 27-18 | ターミナルキャップ スタータ | 10-16 |
| スクリュ | 27-40 | ターミナルキャップ スタータ | 10-17 |
| スクリュ | 28-4 | ターミナルキャップ スタータ | 11-10 |
| スクリュ | 28-6 | ダイヤフラムガスケット B | 8-23 |
| スタータケーブル(L=300) | 11-7 | ダイヤフラムガスケットセット | 8-27 |
| スタータケーブル(L=500) | 11-6 | ダウエルピン | 1-3 |
| スタータソレノイド | 10-7 | ダウエルピン | 1-4 |
| スタータモータアッシ | 11-1 | ダウエルピン 4-10 | 1-18 |
| スタータモータバンド | 11-18 | ダウエルピン 4-10 | 1-26 |
| スタータモータマウント A | 11-15 | ダウエルピン 4-10 | 5-20 |
| スタータモータマウント B | 11-16 | ダウエルピン 4-10 | 14-29 |
| スタッドボルト | 1-5 | ダウエルピン 6-12 | 1-2 |
| スタッドボルト | 1-6 | ダウエルピン 6-12 | 5-25 |
| スタッドボルト | 13-40 | ダウエルピン 6-12 | 13-12 |
| スタッドボルト | 15-4 | タコメータ(オイルランプ付) | 21-17 |
| スタッドボルト 10-165 | 13-38 | タコメータ(オイルランプ付) | 24-6 |
| スチールボール | 15-26 | タコメータ(オイルランプ付) | 24-18 |
| ステアリングアームダンパ B | 16-47 | タッチアップペイント(アクアマリン) | 25-7 |
| ステアリングシャフトアッシ | 16-46 | タッピングスクリュ 6-16 | 20-17 |
| ステアリードワイヤバンド | 1-60 | ダンパ(アッパ) | 16-59 |
| ステアリードワイヤバンド | 4-43 | ダンパ(ロウ) | 16-70 |
| ストップドライブシャフトハウジング | 14-46 | ダンパスタータモータ | 11-17 |
| ストップスイッチアッシ(ロープ付) | 23-8 | ダンパレバー | 16-55 |
| ストップスイッチアッシ(ロープ付) | 23-8 | ダンパレバー | 16-64 |
| ストップスイッチアッシ(ロープ付) | 28-9 | <チ> | |
| ストップスイッチランヤードアッシ(カール付) | 28-10 | チェックバルブ | 1-53 |
| スナップクラッチピン | 15-22 | チェックバルブ | 1-57 |
| スナップピン d=8 | 7-12 | チェックバルブ | 8-24 |
| スナップピン d=8 | 19-18 | チルトスイッチカバー | 27-41 |
| スパークテスト(PET-4000) | 25-4 | チルトスイッチプラグ | 27-44 |
| スパークプラグ(IFR5J) | 1-45 | チルトストップアッシ | 16-40 |
| スパークプラグデカール | 11-29 | チルトストップバグリップ | 16-43 |
| スピードメータアッシ(50MPH) | 22-1 | チルトストップバグリップ | 16-44 |
| スピードメータアッシ(75MPH) | 22-1 | チルトハンドル | 20-11 |

| | | |
|------------------------|-------|-------|
| <ツ> | | |
| ツインリモコンボックスキット | | 23-1 |
| ツールキット | | 21-32 |
| <テ> | | |
| ディスクスプリング | | 4-15 |
| テーパードローラベアリング 0506 | | 14-15 |
| テーパードローラベアリング 30209 | | 15-1 |
| デカール(トーハツ) | | 28-14 |
| デカール(レバー) | | 28-13 |
| デカールセット | | 20-15 |
| テストプロペラアッシ | | 25-3 |
| デテントスプリング | | 27-19 |
| デテントリテーナ | | 27-17 |
| デテントローラ | | 27-14 |
| <ト> | | |
| トップカウルアッシ(サービス) | | 20-1 |
| トップカウルシール | | 20-10 |
| トップスイッチランヤードアッシ(カール付) | | 23-9 |
| トップスイッチランヤードアッシ(カール付) | | 23-9 |
| ドライブギヤ | | 27-30 |
| ドライブシャフト(L) | | 14-14 |
| ドライブシャフト(UL) | | 14-14 |
| ドライブシャフトスプリング | | 14-17 |
| ドライブシャフトスプリングガイド | | 14-18 |
| ドライブシャフトハウジング(L) | | 13-32 |
| ドライブシャフトハウジングガスケット | | 13-36 |
| ドライブプーリー | | 5-26 |
| ドライブベルト | | 5-27 |
| ドラッグリンクアッシH | | 19-20 |
| ドラッグリンクスペーサ | | 23-2 |
| ドリフンプーリー | | 5-21 |
| トリムセンサL=1700 | | 16-19 |
| トリムタブ | | 15-2 |
| トリムタブガスケット | | 15-3 |
| トリムピストン | | 17-25 |
| トリムメーターアッシ | | 21-25 |
| トリムメーターアッシ | | 24-7 |
| トリムメーターアッシ | | 24-19 |
| ドレンスクリュ | | 8-10 |
| <ナ> | | |
| ナイロンナット 10P1.5 | | 19-2 |
| ナイロンナット 3/8 | | 19-23 |
| ナイロンナット 4P0.7 | | 14-37 |
| ナイロンナット 5-P0.8 | | 20-9 |
| ナイロンナット 6-P1.0 | | 20-13 |
| ナイロンナット 7/8 | | 16-39 |
| ナイロンナット 8P1.25 | | 15-5 |
| ナット | | 1-9 |
| ナット | | 7-19 |
| ナット | | 8-26 |
| ナット | | 8-38 |
| ナット | | 12-42 |
| ナット | | 13-41 |
| ナット | | 19-8 |
| ナット | | 21-22 |
| ナット | | 21-31 |
| ナット | | 22-5 |
| ナット | | 22-5 |
| ナット | | 22-13 |
| ナット | | 22-19 |
| ナット | | 27-7 |
| ナット | | 27-32 |
| ナット 10-P1.25 | | 13-42 |
| ナット 12-P1.5 | | 16-66 |
| ナット P1.25 | | 21-15 |
| ナット ベベルギヤB | | 14-13 |
| ナット(マグネット) 10-P1.25 | | 5-22 |
| <ニ> | | |
| ニップル 6-1/8 | | 14-10 |
| ニップル 6-6 | | 14-50 |
| ニップルL | | 4-2 |
| ニップルウォータ | | 1-74 |
| ニップルフェUELホース | | 8-59 |
| ニュートラルスイッチ(リモートコントロール) | | 28-3 |
| ニュートラルスイッチコード(緑) | | 23-14 |
| ニュートラルスイッチコード(緑) | | 23-14 |
| ニュートラルロックアーム | | 27-37 |
| ニュートラルロックスプリング | | 27-38 |
| <ハ> | | |
| パイプ | | 1-64 |
| パイプ | | 9-11 |
| パイプ | | 12-7 |
| パイプ | | 12-9 |
| パイプ | | 12-10 |
| パイプ | | 12-11 |
| パイプ | | 12-12 |
| パイプ | | 12-15 |
| パイプ | | 12-22 |
| パイプピニール | | 12-13 |
| パイプピニール | | 12-14 |
| パイプジョイント "T" type, 4-4 | | 8-51 |
| パイプジョイント 7-5 | | 8-52 |
| バックアップリング | | 17-17 |
| バックアップリング | | 17-24 |
| バックアップリング | | 17-27 |
| バッテリーケーブルL=3000 | | 10-18 |
| バルブアッシ(プレッシャーチェック) | | 4-3 |
| バルブシート | | 17-44 |
| パワーヘッドガスケットセット | | 26-3 |
| ハンガ | | 1-30 |
| バンドリードワイヤ | | 28-17 |
| バンドリードワイヤ 100 | | 14-51 |
| バンドリードワイヤ 100 | | 16-22 |
| バンドリードワイヤ 104 | | 7-27 |
| バンドリードワイヤ 104 | | 8-18 |
| バンドリードワイヤ 104 | | 8-60 |
| バンドリードワイヤ 104 | | 12-17 |
| バンドリードワイヤ 104 | | 12-20 |
| バンドリードワイヤ 104 | | 16-34 |
| バンドリードワイヤ 158 | | 10-20 |
| バンドリードワイヤ 158 | | 12-24 |
| バンドリードワイヤ 170 | | 1-61 |
| バンドリードワイヤ 170 | | 4-44 |
| <ヒ> | | |
| ピストン(0.5 O/S) | | 2-7 |
| ピストン(STD) | | 2-7 |
| ピストン&コネクティングロッドアッシ | | 5-9 |
| ピストンピン | | 2-9 |
| ピストンピンクリップ | | 2-10 |
| ピストンリング(0.5 O/S) 1st | | 2-8 |
| ピストンリング(STD) 1st | | 2-8 |
| ピストンロッドアッシ | | 17-19 |
| ピックアップコイル | | 9-7 |
| ピニオンアッシ | | 11-5 |
| ヒューズ 15A | | 10-11 |
| ヒューズ 25A | | 10-10 |
| ヒューズ 30A | | 10-9 |
| ヒューズデカール | | 11-28 |
| ピン | | 17-41 |
| ピンクラッチ | | 15-21 |
| ピンケーブル | | 19-7 |
| ピンスラストロッド | | 16-10 |
| <フ> | | |
| フィッティングプレート | | 21-21 |
| フィッティングプレート | | 22-4 |
| フィッティングプレート | | 22-4 |
| フィッティングプレート | | 22-12 |
| フィッティングプレート | | 22-18 |
| フィッティングプレート | | 21-29 |
| フィラリッドアッシ | | 20-20 |
| フィラリッドヒンジ | | 20-22 |
| フィルタ | | 8-35 |
| フィルタ | | 12-40 |
| フィルタ | | 17-11 |
| フィルタ | | 17-32 |
| フィルタ | | 17-45 |
| フォワードスラストワッシャ | | 15-29 |
| ブザーコーションデカール | | 21-10 |
| フックカバー | | 11-30 |
| フックタンクキャップ | | 12-28 |
| フックレバー | | 18-39 |
| フックレバープッシング 14-16-1.8 | | 18-42 |
| フックレバーアッシ(ライト) | | 18-31 |
| フックレバーアッシ(レフト) | | 18-30 |
| ブッシュロッドクラッチ | | 15-25 |
| プッシング 12-14-15.5 | | 7-7 |
| プッシング 12-14-15.5 | | 19-13 |
| プッシング 18-20-20.5 | | 16-18 |
| プッシング 18-24-19 | | 16-17 |
| プッシング 18-24-19 | | 18-36 |
| プッシング 22-25.4-23.5 | | 16-31 |
| プッシング 25.6-28.6-40 | | 16-38 |
| プッシング 32-40-45 | | 16-49 |
| プッシング A | | 27-11 |
| プッシング B | | 27-3 |
| プッシング D | | 27-47 |

| | | | |
|-------------------------|-------|--------------------|--------|
| フエールインジェクタアダプタ | 4-18 | ホース | 1-52 |
| フエールインジェクタアッシ | 4-19 | ホース | 1-55 |
| フエールインジェクタインサート | 4-16 | ホース | 1-56 |
| フエールフィードポンプ | 6-2 | ホース | 1-75 |
| フエールフィードポンプアッシ | 6-1 | ホース | 4-8 |
| フエールフィルタアッシ | 8-32 | ホース | 4-46 |
| フエールフィルタバンド | 4-39 | ホース | 4-47 |
| フエールフィルタラバーマウント | 4-36 | ホース | 5-29 |
| フエールホースアッシ | 4-32 | ホース | 5-30 |
| フエールポンプアッシ | 8-19 | ホース | 7-26 |
| フエールポンプブラケット | 8-30 | ホース | 8-42 |
| フエールレギュレータアッシ | 4-22 | ホース | 8-44 |
| フライホイール(リングギヤ付) | 9-1 | ホース | 8-45 |
| ブライマバルブ | 21-5 | ホース | 8-46 |
| ブライマバルブアッシ | 21-1 | ホース | 8-47 |
| ブライマバルブアッシ | 21-2 | ホース | 8-48 |
| ブラグ | 14-3 | ホース | 8-49 |
| ブラグ | 17-30 | ホース | 8-50 |
| ブラグ 10.5 | 4-4 | ホース | 8-54 |
| ブラグウォータ | 14-8 | ホース | 8-62 |
| ブラグフエールホースニップル | 8-61 | ホース | 14-49 |
| ブラグキャップ(抵抗入り) | 10-27 | ホース | 14-49 |
| ブラグキャップ(抵抗入り) | 10-29 | ホース | 21-7-1 |
| ブラグストッパ | 4-6 | ホース | 21-7-2 |
| ブラケットオイルポンプ | 12-6 | ホース | 21-8-1 |
| ブラケットスタータモータ | 11-22 | ホース | 21-8-2 |
| ブラケットアッシソレノイドスイッチ | 10-35 | ホースジョイント(ウォーターワーク) | 21-16 |
| ブラシ | 17-6 | ボール | 17-40 |
| ブラシ(-) | 11-3 | ボールジョイントB | 7-18 |
| ブラシ(+) | 11-2 | ホールディングプレート | 4-28 |
| ブラシスプリング | 11-4 | ホールディングプレート | 4-29 |
| ブラシスプリング | 17-8 | ホールディングプレート | 4-40 |
| フラッシングアダッチメントアッシ | 25-2 | ボールベアリング 16007 | 14-16 |
| フラッシングコネクタ | 18-26 | ボールベアリング 6203 | 5-12 |
| フラッシングコネクタキャップ | 18-29 | ボールベアリング 6208 | 15-11 |
| フラッシングブラグ | 25-11 | ボトムカウル | 18-1 |
| フラッシングホース | 18-24 | ホルダシフトレバースhaft | 19-4 |
| フリースロットルスプリング | 27-22 | ボルト | 1-10 |
| フリースロットルドラム | 27-46 | ボルト | 1-12 |
| フリースロットルレバ | 27-15 | ボルト | 1-13 |
| フリースロットルローラ | 27-20 | ボルト | 1-14 |
| フリーピストン | 17-22 | ボルト | 1-19 |
| ブレーカ | 17-7 | ボルト | 1-23 |
| プレート | 1-62 | ボルト | 1-27 |
| プレートカバーステー | 20-8 | ボルト | 1-31 |
| プレートフィルタ | 8-40 | ボルト | 1-36 |
| プレートレクチファイヤ | 10-22 | ボルト | 1-38 |
| プレートロックアーム | 27-48 | ボルト | 1-40 |
| プレコートボルト 8-25 | 7-30 | ボルト | 1-44 |
| プレコートボルト 8-30 | 15-12 | ボルト | 1-59 |
| プレリギングキット | 24-1 | ボルト | 1-63 |
| プレリギングキット | 24-8 | ボルト | 1-67 |
| プレリギングキット | 24-13 | ボルト | 1-73 |
| プレリギングキット | 24-20 | ボルト | 3-3 |
| フロントフエールフィルタ | 8-36 | ボルト | 3-8 |
| フロントベーパーセパレータアッシ | 8-4 | ボルト | 3-9 |
| フロントアームピン | 8-5 | ボルト | 3-11 |
| フロントバルブアッシ(バルブピン付) | 8-7 | ボルト | 4-7 |
| プロテクタ φ 18-150 | 4-34 | ボルト | 4-10 |
| プロテクタ φ 18-170 | 4-37 | ボルト | 4-42 |
| プロベラアッシ(11°)(3×355×279) | 15-27 | ボルト | 5-5 |
| プロベラアッシ(13°)(3×355×330) | 15-27 | ボルト | 5-19 |
| プロベラアッシ(15°)(3×349×381) | 15-27 | ボルト | 5-24 |
| プロベラアッシ(16°)(3×336×406) | 15-27 | ボルト | 5-32 |
| プロベラアッシ(17°)(3×336×432) | 15-27 | ボルト | 6-16 |
| プロベラアッシ(19°)(3×330×483) | 15-27 | ボルト | 6-20 |
| プロベラアッシ(21°)(3×324×533) | 15-27 | ボルト | 6-21 |
| プロベラシャフト | 15-19 | ボルト | 7-5 |
| プロベラシャフトハウジング | 15-7 | ボルト | 7-15 |
| プロベラシャフトハウジングアッシ | 15-6 | ボルト | 8-12 |
| プロベラナット | 15-30 | ボルト | 8-29 |
| プロベラハブキット | 15-28 | ボルト | 8-31 |
| <ハ> | | ボルト | 8-41 |
| ベーパーセパレータアッシ | 8-1 | ボルト | 9-3 |
| ベベルギヤAアッシ | 15-13 | ボルト | 9-8 |
| ベベルギヤB | 14-11 | ボルト | 9-10 |
| ベベルギヤC | 15-15 | ボルト | 10-2 |
| <ホ> | | ボルト | 10-23 |
| ホース | 1-46 | ボルト | 10-30 |
| ホース | 1-47 | ボルト | 10-37 |
| ホース | 1-48 | ボルト | 11-9 |
| ホース | 1-49 | ボルト | 11-11 |
| ホース | 1-51 | ボルト | 11-19 |

| | | | |
|-----------------------|-------|--------------------------|-------|
| ボルト | 11-20 | メインスイッチキー (No.301) | 28-2 |
| ボルト | 11-23 | メインスイッチキー (No.302) | 23-6 |
| ボルト | 12-4 | メインスイッチキー (No.302) | 23-6 |
| ボルト | 12-21 | メインスイッチキー (No.302) | 28-2 |
| ボルト | 12-31 | メインスイッチキー (No.303) | 23-6 |
| ボルト | 13-5 | メインスイッチキー (No.303) | 28-2 |
| ボルト | 13-6 | メインスイッチパネル | 23-12 |
| ボルト | 13-13 | メインスイッチパネル | 23-12 |
| ボルト | 13-17 | メインベアリング 6208 | 2-2 |
| ボルト | 13-24 | メインベアリング アップ | 2-13 |
| ボルト | 13-45 | メーターランプスイッチ | 22-21 |
| ボルト | 13-46 | メーターリードワイヤ | 21-24 |
| ボルト | 14-33 | メーターリードワイヤ L=6000 | 24-10 |
| ボルト | 14-47 | メーターリードワイヤ L=6000 | 24-15 |
| ボルト | 16-3 | メーターリードワイヤ L=6000 | 24-22 |
| ボルト | 16-6 | メーターリードワイヤ L=8000 | 24-3 |
| ボルト | 16-12 | メータダンパ | 21-20 |
| ボルト | 16-16 | メータダンパ | 21-28 |
| ボルト | 16-20 | メータダンパ | 22-3 |
| ボルト | 16-54 | メータダンパ | 22-3 |
| ボルト | 16-58 | メータダンパ | 22-11 |
| ボルト | 16-72 | メータダンパ | 22-17 |
| ボルト | 17-9 | メータバルブ | 21-26 |
| ボルト | 17-36 | メータバルブ 12V-1.7W | 22-10 |
| ボルト | 17-37 | メータバルブ 12V-1.7W | 22-16 |
| ボルト | 18-4 | メータバルブ 12V-1.8W | 21-19 |
| ボルト | 18-7 | メータバルブ 12V-1.8W | 22-2 |
| ボルト | 18-17 | メータバルブ 12V-1.8W | 22-2 |
| ボルト | 18-23 | メータバルブキャップ | 21-27 |
| ボルト | 18-46 | <モ> | |
| ボルト | 18-48 | モータアッシ (PTT) | 17-1 |
| ボルト | 19-5 | モータブラケットアッシ | 17-5 |
| ボルト | 19-12 | <ヨ> | |
| ボルト | 20-6 | ヨークアッシ | 17-2 |
| ボルト | 20-23 | <ラ> | |
| ボルト | 27-13 | ラバーマウント | 6-25 |
| ボルト | 27-33 | ラバーマウント | 7-22 |
| ボルト 8-50 | 13-14 | ラバーマウント (アップ) | 16-53 |
| ボルト 10-107 | 13-33 | ラバーマウント (ロウ) | 16-61 |
| ボルト 10-120 | 13-34 | ラバーマウント 8.5-12-2 | 6-23 |
| ボルト 10-40 | 13-30 | ラバーマウント 8.5-14-2.5 | 8-15 |
| ボルト 10-40 | 14-53 | ラバーマウント 8.5-14-2.5 | 10-5 |
| ボルト 12-20 | 16-27 | ラバーマウント 8.5-14-2.5 | 10-40 |
| ボルト 3/8-50 | 19-22 | ラバーマウント 8.5-14-2.5 | 12-34 |
| ボルト 5-16 | 16-76 | ランプパネルアッシ | 24-25 |
| ボルト 5-16 | 18-19 | <リ> | |
| ボルト 6-12 | 1-7 | リードバルブアッシ | 3-12 |
| ボルト 6-12 | 16-25 | リードバルブアッシ | 5-7 |
| ボルト 8-25 | 16-69 | リードワイヤ L=200 | 24-26 |
| ボルト 8-35 | 13-29 | リギングコードキット | 24-14 |
| ボルト 8-35 | 14-52 | リギングコードキット | 24-21 |
| ボルト スターンプラケット | 21-12 | リギングボルトセット | 21-11 |
| ボルト セムス | 10-8 | リザーブタンク | 17-33 |
| ボルト マウントブラケット | 16-62 | リパースガスパッセージパイプ | 13-44 |
| ボルト ワッシャー付 | 10-25 | リモートコントロールヘッド (トップ-シングル) | 23-4 |
| ボルト ワッシャー付 | 11-8 | リモートコントロールヘッド (トップ-ツイン) | 23-19 |
| ボルト ワッシャー付 | 16-73 | リモートコントロールヘッドアッシ (RC5F) | 24-2 |
| ボルト 内六角 | 18-38 | リモートコントロールヘッドアッシ (RC5F) | 24-9 |
| ボルトメータアッシ | 22-9 | リモートコントロールヘッドアッシ (RC5F) | 27-1 |
| ポンプ | 17-10 | リヤハウジング | 27-35 |
| ポンプカバー | 8-20 | リヤパネル | 27-36 |
| ポンプケース (ロウ) | 14-25 | リレー | 10-12 |
| ポンプケースガasket | 14-30 | リングギヤカバー | 11-25 |
| ポンプケースサブアッシ (アップ) | 14-22 | リンクロッドアッシ (TPS) | 7-4 |
| ポンプケースライナ | 14-23 | リンクロッドアッシ (スロットル) | 7-3 |
| ポンプダイヤフラム | 8-22 | <レ> | |
| <マ> | | レクチファイアコンプリート | 10-21 |
| マウント モータカバーロア | 8-14 | <ロ> | |
| マウント モータカバーロア | 10-4 | ローラ | 27-9 |
| マウント モータカバーロア | 10-39 | ローラ 6.1-14.7-14 | 20-3 |
| マウント モータカバーロア | 12-2 | ローラベアリング 23-28-28 | 2-11 |
| マウント モータカバーロア | 12-33 | ローラベアリング 25-32-26 | 15-14 |
| マウント モータカバーロア | 18-2 | ローラベアリング 28.6-38.1-3 | 14-2 |
| マウントブラケット | 16-60 | ローラベアリング 30-40-30 | 15-9 |
| マウントホールディングプレート (アップ) | 16-57 | ローリテーナ | 27-21 |
| マウントホールディングプレート (ロウ) | 16-68 | ロッドガイドサブアッシ トリム | 17-28 |
| マニュアルバルブ | 17-14 | ロッドスナップ 5-3 | 7-2 |
| <メ> | | ロウユニットアッシ (L) | 26-1 |
| メインスイッチアッシ | 23-5 | ロウユニットアッシ (UL) | 26-1 |
| メインスイッチアッシ | 23-5 | ロウユニットアッシ (UL) | 26-1 |
| メインスイッチアッシ | 28-1 | ロウユニットガasketセット | 26-6 |
| メインスイッチキー (No.301) | 23-6 | <ワ> | |
| メインスイッチキー (No.301) | 23-6 | ワイヤカバー | 27-31 |
| メインスイッチキー (No.301) | 23-6 | ワッシャ | 1-37 |

| | |
|--------------------|-------|
| ワッシャ | 1-39 |
| ワッシャ | 1-42 |
| ワッシャ | 4-11 |
| ワッシャ | 6-17 |
| ワッシャ | 7-20 |
| ワッシャ | 8-39 |
| ワッシャ | 11-21 |
| ワッシャ | 12-43 |
| ワッシャ | 13-15 |
| ワッシャ | 13-18 |
| ワッシャ | 13-31 |
| ワッシャ | 13-35 |
| ワッシャ | 13-39 |
| ワッシャ | 14-34 |
| ワッシャ | 14-48 |
| ワッシャ | 14-54 |
| ワッシャ | 16-7 |
| ワッシャ | 16-37 |
| ワッシャ | 16-42 |
| ワッシャ | 16-67 |
| ワッシャ | 18-8 |
| ワッシャ | 18-33 |
| ワッシャ | 18-37 |
| ワッシャ | 20-4 |
| ワッシャ | 20-7 |
| ワッシャ | 21-14 |
| ワッシャ | 27-8 |
| ワッシャ | 27-12 |
| ワッシャ | 27-26 |
| ワッシャ 10.5-18-1.5 | 19-6 |
| ワッシャ 10.5-20-3.2 | 1-11 |
| ワッシャ 10.5-20-3.2 | 5-23 |
| ワッシャ 12.2-36-3 | 16-56 |
| ワッシャ 12.5-24-1 | 7-8 |
| ワッシャ 12.5-24-1 | 19-16 |
| ワッシャ 13-34-3 | 16-63 |
| ワッシャ 13-34-3 | 21-13 |
| ワッシャ 17-32-3 | 15-31 |
| ワッシャ 22.6-30-2 | 16-29 |
| ワッシャ 25.7-50-1 | 16-8 |
| ワッシャ 4.2-12.5-0.8 | 7-25 |
| ワッシャ 6.5-21-1 | 7-16 |
| ワッシャ 6.5-21-1 | 8-13 |
| ワッシャ 6.5-21-1 | 10-3 |
| ワッシャ 6.5-21-1 | 12-32 |
| ワッシャ 6.5-23-1.5 | 16-15 |
| ワッシャ 6.5-23-1.5 | 20-18 |
| ワッシャ 6-16-1.5 | 6-22 |
| ワッシャ 6-16-1.5 | 10-38 |
| ワッシャ 6-16-1.5 | 16-21 |
| ワッシャ 6-16-1.5 | 18-44 |
| ワッシャ 6-16-1.5 | 20-12 |
| ワッシャ 8.4-15.5-1.6 | 13-25 |
| ワッシャ 8.5-18-1.6 | 7-11 |
| ワッシャ 8.5-18-1.6 | 19-19 |
| ワッシャ 8.5-19.5-3.2 | 1-15 |
| ワッシャ 8.5-19.5-3.2 | 1-28 |
| ワッシャ 8.5-24-1.5 | 7-6 |
| ワッシャ 8.5-24-1.5 | 11-13 |
| ワッシャ 8.5-24-1.5 | 12-5 |
| ワッシャ 8.5-24-1.5 | 18-5 |
| ワッシャ 8.5-24-1.5 | 19-15 |
| ワッシャ 9.6-18-2 | 19-24 |
| ワッシャ t=2.8 | 15-17 |
| ワッシャ t=3.0 | 15-17 |
| ワッシャ t=3.2 | 15-17 |
| ワッシャ マウントブラケット | 16-65 |
| ワッシャ メタル 10.2-17-2 | 5-4 |
| ワッシャ メタル 10.2-17-2 | 6-6 |
| ワッシャ リモコンボックス | 27-6 |
| ワッシャ ロックアーム | 27-39 |

INDEX

| | | | | | |
|--------------------------------|-------|-------------|-------|----------------------------------|-------|
| Adapter | 5-3 | Bolt | 3-11 | Bolt 8-35 | 14-52 |
| Adapter | 6-5 | Bolt | 4-7 | Bolt Mount Bracket | 16-62 |
| Adjust Screw Throttle Friction | 27-27 | Bolt | 4-10 | Bolt Stern Bracket | 21-12 |
| Advancer Arm | 7-1 | Bolt | 4-42 | Bolt W/Washer | 10-25 |
| Air Chamber Ass' y | 3-1 | Bolt | 5-5 | Bolt W/Washer | 11-8 |
| Air Chamber Cover | 3-6 | Bolt | 5-19 | Bolt W/Washer | 16-73 |
| Air Chamber Cover Gasket | 3-7 | Bolt | 5-24 | Bottom Cowl | 18-1 |
| Air Compressor Ass' y | 5-1 | Bolt | 5-32 | Bracket Ass' y Solenoid Switch | 10-35 |
| Air Compressor Cylinder Ass' y | 5-15 | Bolt | 6-16 | Bracket Oil Pump | 12-6 |
| Air Compressor Housing Ass' y | 5-16 | Bolt | 6-20 | Bracket Starter Motor | 11-22 |
| Air Compressor Piston Ring | 5-10 | Bolt | 6-21 | Breaker | 17-7 |
| Air Filter Ass' y | 5-28 | Bolt | 7-5 | Brush | 17-6 |
| Air Hose Ass' y | 4-30 | Bolt | 7-15 | Brush Spring | 11-4 |
| Air Injector Complete | 4-12 | Bolt | 8-12 | Brush Spring | 17-8 |
| Air Rail Ass' y | 4-1 | Bolt | 8-29 | Bushing 12-14-15.5 | 7-7 |
| Air Rail Decal | 4-49 | Bolt | 8-31 | Bushing 12-14-15.5 | 19-13 |
| Air Regulator Ass' y | 4-25 | Bolt | 8-41 | Bushing 18-20-20.5 | 16-18 |
| Alternator Ass' y | 9-2 | Bolt | 9-3 | Bushing 18-24-19 | 16-17 |
| Altitude Adjustment Kit | 25-1 | Bolt | 9-8 | Bushing 18-24-19 | 18-36 |
| Anode | 1-43 | Bolt | 9-10 | Bushing 22-25.4-23.5 | 16-31 |
| Anode | 16-75 | Bolt | 10-2 | Bushing 25.6-28.6-40 | 16-38 |
| Anode Stern Bracket | 16-11 | Bolt | 10-8 | Bushing 32-40-45 | 16-49 |
| Apron Ass' y | 13-27 | Bolt | 10-23 | Bushing A | 27-11 |
| Armature Ass' y | 17-3 | Bolt | 10-30 | Bushing B | 27-3 |
| Assist Cord (Black) L=200 | 22-23 | Bolt | 10-37 | Bushing D | 27-47 |
| Assist Cord (Black) L=200 | 24-5 | Bolt | 11-9 | Buzzer Caution Decal | 21-10 |
| Assist Cord (Black) L=200 | 24-12 | Bolt | 11-11 | <C> | |
| Assist Cord (Black) L=200 | 24-17 | Bolt | 11-19 | Cable Joint | 7-10 |
| Assist Cord (Black) L=200 | 24-24 | Bolt | 11-20 | Cable Terminal | 27-29 |
| Assist Cord (Blue) L=200 | 22-22 | Bolt | 11-23 | Cable Terminal Ass' y (Negative) | 6-11 |
| Assist Cord (Red) L=200 | 22-24 | Bolt | 12-4 | Cable Terminal Ass' y (Positive) | 6-10 |
| Assist Cord (Red) L=200 | 23-11 | Bolt | 12-21 | Cam Rod (L) | 14-39 |
| Assist Cord (Red) L=200 | 23-11 | Bolt | 12-31 | Cam Rod (UL) | 14-39 |
| Assist Cord (Red) L=200 | 28-12 | Bolt | 13-5 | Cam Rod Bushing | 14-41 |
| | | Bolt | 13-6 | Cap | 17-34 |
| Back-Up Ring | 17-17 | Bolt | 13-13 | Cap Valve | 4-45 |
| Back-Up Ring | 17-24 | Bolt | 13-17 | Case Ass' y FFP | 6-3 |
| Back-Up Ring | 17-27 | Bolt | 13-24 | Caution Decal (A) | 20-24 |
| Ball | 17-40 | Bolt | 13-45 | Caution Decal (B) | 11-27 |
| Ball Bearing 16007 | 14-16 | Bolt | 13-46 | Check Valve | 1-53 |
| Ball Bearing 6203 | 5-12 | Bolt | 14-33 | Check Valve | 1-57 |
| Ball Bearing 6208 | 15-11 | Bolt | 14-47 | Check Valve | 8-24 |
| Ball Joint B | 7-18 | Bolt | 16-3 | Clamp | 3-10 |
| Band Lead Wire | 28-17 | Bolt | 16-6 | Clamp | 18-6 |
| Band Lead Wire 100 | 16-22 | Bolt | 16-12 | Clamp | 21-6 |
| Band Lead Wire 104 | 16-34 | Bolt | 16-16 | Clamp | 21-9 |
| Band Lead Wire 100 | 14-51 | Bolt | 16-20 | Clamp 21/32 | 4-38 |
| Band Lead Wire 104 | 7-27 | Bolt | 16-54 | Clamp 29/64 | 4-9 |
| Band Lead Wire 104 | 8-18 | Bolt | 16-58 | Clamp 6.5-14 | 1-66 |
| Band Lead Wire 104 | 8-60 | Bolt | 16-72 | Clamp 6.5-14 | 16-32 |
| Band Lead Wire 104 | 12-17 | Bolt | 17-9 | Clamp 6.5-47.5P | 5-31 |
| Band Lead Wire 104 | 12-20 | Bolt | 17-36 | Clamp 6.5-47.5P | 6-18 |
| Band Lead Wire 158 | 10-20 | Bolt | 17-37 | Clamp 6.5-47.5P | 8-17 |
| Band Lead Wire 158 | 12-24 | Bolt | 18-4 | Clamp 6.5-47.5P | 16-24 |
| Band Lead Wire 170 | 1-61 | Bolt | 18-7 | Clamp 6.5-47.5P | 16-26 |
| Band Lead Wire 170 | 4-44 | Bolt | 18-17 | Clamp 6.5-67P | 18-16 |
| Battery Cable L=3000 | 10-18 | Bolt | 18-23 | Clamp 6.5-87P | 12-36 |
| Bevel Gear Ass' y (A) | 15-13 | Bolt | 18-38 | Clamp 60 | 18-15 |
| Bevel Gear B | 14-11 | Bolt | 18-46 | Clamp 8.5-85P | 1-29 |
| Bevel Gear C | 15-15 | Bolt | 18-48 | Clamp Bracket (L) | 16-5 |
| Bolt | 1-10 | Bolt | 19-5 | Clamp Bracket * | 16-4 |
| Bolt | 1-12 | Bolt | 19-12 | Clamp Power Trim & Tilt | 18-18 |
| Bolt | 1-13 | Bolt | 20-6 | Clamp ϕ 10 | 8-56 |
| Bolt | 1-14 | Bolt | 20-23 | Clamp ϕ 10 | 8-57 |
| Bolt | 1-19 | Bolt | 27-13 | Clamp ϕ 10 | 8-58 |
| Bolt | 1-23 | Bolt | 27-33 | Clip | 8-8 |
| Bolt | 1-27 | Bolt 8-50 | 13-14 | Clip 17.8 ϕ | 18-25 |
| Bolt | 1-31 | Bolt 10-107 | 13-33 | Clip Cable | 18-45 |
| Bolt | 1-36 | Bolt 10-120 | 13-34 | Clip Fuel Pipe ϕ 10 | 4-48 |
| Bolt | 1-38 | Bolt 10-40 | 13-30 | Clip Fuel Pipe ϕ 10 | 1-50 |
| Bolt | 1-40 | Bolt 10-40 | 14-53 | Clip Fuel Pipe ϕ 10 | 8-53 |
| Bolt | 1-44 | Bolt 12-20 | 16-27 | Clip ϕ 12 | 8-43 |
| Bolt | 1-59 | Bolt 3/8-50 | 19-22 | Clip ϕ 12 | 8-55 |
| Bolt | 1-63 | Bolt 5-16 | 16-76 | Clip ϕ 12 | 8-63 |
| Bolt | 1-67 | Bolt 5-16 | 18-19 | Clip ϕ 6.9 | 1-65 |
| Bolt | 1-73 | Bolt 6-12 | 1-7 | Clip ϕ 6.9 | 9-12 |
| Bolt | 3-3 | Bolt 6-12 | 16-25 | Clip ϕ 6.9 | 12-19 |
| Bolt | 3-8 | Bolt 8-25 | 16-69 | Clip ϕ 7 | 1-54 |
| Bolt | 3-9 | Bolt 8-35 | 13-29 | Clip ϕ 7 | 1-58 |

| | |
|----------------------------------|-------|
| Clip ϕ 7 | 7-28 |
| Clip ϕ 7.8 | 12-18 |
| Clip ϕ 9.5 | 12-8 |
| Clip ϕ 9.5 | 12-23 |
| Clutch | 15-20 |
| Clutch Cam | 14-38 |
| Coil Bracket Ass' y (W/Oil Seal) | 9-5 |
| Collar 10.2-12-12 | 16-45 |
| Collar 13.5-25-13 | 5-13 |
| Collar 18-20-4.5 | 14-58 |
| Collar 4.2-6-10.5 | 7-23 |
| Collar 6.2-9-3 | 1-8 |
| Collar 6.7-12.7-3 | 4-41 |
| Collar 8.4-12-17 | 7-9 |
| Collar 8.4-12-17 | 19-14 |
| Collar Bracket | 7-17 |
| Compressor Crankshaft Ass' y | 5-11 |
| Compressor Head Ass' y | 5-2 |
| Control Head Ass' y (Top-Single) | 23-3 |
| Control Head Ass' y (Top-Twin) | 23-18 |
| Control Lever | 27-43 |
| Cord Ass' y | 10-24 |
| Cord Ass' y B | 28-11 |
| Cord Ass' y B L=6200 | 23-10 |
| Cord Ass' y B L=6200 | 23-10 |
| Cord Cover FFP | 6-15 |
| Cord FFP | 6-14 |
| Coupling Pump | 17-12 |
| Cover Solenoid Switch Bracket | 10-36 |
| Cover Hook | 18-32 |
| Cover Hook | 18-40 |
| Cover Stay Ass' y | 20-2 |
| Cowl Handle | 20-16 |
| Crankcase Head | 1-69 |
| Crankshaft Ass' y | 2-1 |
| C-Ring | 17-18 |
| C-Ring d=22 | 16-30 |
| C-Ring d=32 | 16-51 |
| C-Ring d=35 | 2-6 |
| Cup | 8-33 |
| Cup | 12-38 |
| Cyl Block & Crankcase Ass' y | 1-1 |
| Cylinder Head | 1-24 |
| Cylinder Head Cover | 1-16 |
| Cylinder Head Cover Gasket | 1-17 |
| Cylinder Head Gasket | 1-25 |
| Cylinder Pin (Lower) | 16-28 |
| Cylinder Pin (Upper) | 16-14 |
| <D> | |
| Damper | 16-55 |
| Damper (Lower) | 16-70 |
| Damper (Upper) | 16-59 |
| Damper Rubber | 16-64 |
| Damper Starter Motor | 11-17 |
| Decal (LEVER) | 28-13 |
| Decal (TOHATSU) | 28-14 |
| Decal Set | 20-15 |
| Detent Retainer | 27-17 |
| Detent Roller | 27-14 |
| Detent Spring | 27-19 |
| Diaphragm Gasket B | 8-23 |
| Diaphragm Gasket Set | 8-27 |
| Disc Spring | 4-15 |
| Dowel Pin | 1-3 |
| Dowel Pin | 1-4 |
| Dowel Pin 4-10 | 1-18 |
| Dowel Pin 4-10 | 1-26 |
| Dowel Pin 4-10 | 5-20 |
| Dowel Pin 4-10 | 14-29 |
| Dowel Pin 6-12 | 1-2 |
| Dowel Pin 6-12 | 5-25 |
| Dowel Pin 6-12 | 13-12 |
| Drag Link Ass' y H | 19-20 |
| Drag Link Spacer | 23-2 |
| Drain Screw | 8-10 |
| Drive Belt | 5-27 |
| Drive Gear | 27-30 |
| Drive Pulley | 5-26 |
| Drive Shaft (L) | 14-14 |
| Drive Shaft (UL) | 14-14 |
| Drive Shaft Housing (L) | 13-32 |
| Drive Shaft Housing Gasket | 13-36 |
| Drive Shaft Spring | 14-17 |

| | |
|-------------------------------------|-------|
| Drive Shaft Spring Guide | 14-18 |
| Driven Pulley | 5-21 |
| <E> | |
| ECU Ass' y | 10-1 |
| Electric Oil Pump | 12-1 |
| Engine Basement Ass' y | 13-8 |
| Engine Basement Gasket | 13-10 |
| Engine Basement Seal L=690 | 13-11 |
| Engine Short Block Kit | 26-2 |
| E-Ring d=5 | 20-5 |
| E-Ring d=6 | 27-25 |
| Exhaust Cover (Inner) | 1-34 |
| Exhaust Cover Ass' y | 1-33 |
| Exhaust Cover Gasket | 1-35 |
| Exhaust Housing | 13-21 |
| Exhaust Housing Gasket | 13-26 |
| Exhaust Pipe | 13-16 |
| Exhaust Pipe Gasket | 13-20 |
| Exhaust Plug | 13-9 |
| Extension Cord L=2000 | 25-10 |
| Extension Cord (Trim Sensor) L=2000 | 25-9 |
| Extension Cord (Trim Sensor) L=6000 | 16-23 |
| Extension Cord (Trim Sensor) L=6000 | 24-4 |
| Extension Cord (Trim Sensor) L=6000 | 24-11 |
| Extension Cord (Trim Sensor) L=6000 | 24-16 |
| Extension Cord (Trim Sensor) L=6000 | 24-23 |
| Extension Housing | 13-37 |
| Extension Housing Kit (UL) | 26-7 |
| <F> | |
| Filler Lid Ass' y | 20-20 |
| Filler Lid Hinge | 20-22 |
| Filter | 8-35 |
| Filter | 12-40 |
| Filter | 17-11 |
| Filter | 17-32 |
| Filter | 17-45 |
| Fitting Plate | 21-21 |
| Fitting Plate | 21-29 |
| Fitting Plate | 22-4 |
| Fitting Plate | 22-4 |
| Fitting Plate | 22-12 |
| Fitting Plate | 22-18 |
| Float Arm Pin | 8-5 |
| Float Fuel Filter | 8-36 |
| Float Valve Ass' y (W/Valve Pin) | 8-7 |
| Float Vapor Separator Ass' y | 8-4 |
| Flushing Attachment Ass' y | 25-2 |
| Flushing Connector | 18-26 |
| Flushing Connector Cap | 18-29 |
| Flushing Hose | 18-24 |
| Flushing Plug | 25-11 |
| Flywheel (W/Ring Gear) | 9-1 |
| Forward Thrust Washer | 15-29 |
| Free Piston | 17-22 |
| Free Throttle Drum | 27-46 |
| Free Throttle Lever | 27-15 |
| Free Throttle Roller | 27-20 |
| Free Throttle Spring | 27-22 |
| Fuel Feed Pump | 6-2 |
| Fuel Feed Pump Ass' y | 6-1 |
| Fuel Filter Ass' y | 8-32 |
| Fuel Filter Band | 4-39 |
| Fuel Filter Rubber Mount | 4-36 |
| Fuel Hose Ass' y | 4-32 |
| Fuel Injector Adapter | 4-18 |
| Fuel Injector Ass' y | 4-19 |
| Fuel Injector Insert | 4-16 |
| Fuel Pump Ass' y | 8-19 |
| Fuel Pump Bracket | 8-30 |
| Fuel Regulator Ass' y | 4-22 |
| Fuse 15A | 10-11 |
| Fuse 25A | 10-10 |
| Fuse 30A | 10-9 |
| Fuse Decal | 11-28 |
| <G> | |
| Gasket 10.1-15-1 | 14-9 |
| Gasket 36-52-2 | 12-27 |
| Gasket 8.1-15-1 | 14-4 |
| Gasket Compressor Head | 5-6 |
| Gasket Compressor Housing | 5-17 |
| Gasket FFP | 6-7 |
| Gasket Passage Cover | 13-4 |
| Gasket PTT/Switch | 18-21 |

| | |
|-----------------------------------|--------|
| Gasket Throttle Body | 7-29 |
| Gasket Valve Seat | 5-8 |
| GasketFuel Pump | 8-28 |
| Gear Case Ass' y | 14-1 |
| Gear Case Plate | 14-5 |
| Gear Case Plate Plug | 14-7 |
| Gear Oil (500ml) | 25-6 |
| Grease (250g) | 25-5 |
| Grease Fitting | 16-2 |
| Grease Fitting | 16-36 |
| Grip | 27-42 |
| Grommet | 3-4 |
| Grommet | 13-22 |
| Grommet | 18-14 |
| Grommet | 27-34 |
| Grommet PTT/Switch Ass' y | 20-14 |
| Grommet 16-2.5 | 11-26 |
| Grommet 17-2.7 | 18-9 |
| Grommet 17-3 | 18-12 |
| Grommet A Lower Cover | 18-10 |
| Grommet Apron | 13-43 |
| Grommet Cable Terminal | 6-12 |
| Grommet Cable Terminal Upper | 6-13 |
| Grommet Cord | 18-13 |
| Grommet FFP | 6-8 |
| Grommet FFP Lower | 6-9 |
| Grommet Pipe | 6-19 |
| Grommet PTT Cord | 18-11 |
| Ground (Earth Wire) L=110 | 16-74 |
| Ground (Earth Wire) L=130 | 16-13 |
| Ground (Earth Wire) L=210 | 16-71 |
| Ground Cable L=270 | 18-47 |
| Ground Cable(Earth Cord) | 10-15 |
| Guide Plate Gasket | 14-32 |
| <H> | |
| Hanger | 1-30 |
| High Pressure Fuel Filter | 4-35 |
| Holder Shift Lever Shaft | 19-4 |
| Holding Plate | 4-28 |
| Holding Plate | 4-29 |
| Holding Plate | 4-40 |
| Hook Cover | 11-30 |
| Hook Lever | 18-39 |
| Hook Lever Ass' y (Left) | 18-30 |
| Hook Lever Ass' y (Right) | 18-31 |
| Hook Lever Bushing 14-16-1.8 | 18-42 |
| Hook Tank Cap | 12-28 |
| Hose | 1-46 |
| Hose | 1-47 |
| Hose | 1-48 |
| Hose | 1-49 |
| Hose | 1-51 |
| Hose | 1-52 |
| Hose | 1-55 |
| Hose | 1-56 |
| Hose | 1-75 |
| Hose | 4-8 |
| Hose | 4-46 |
| Hose | 4-47 |
| Hose | 5-29 |
| Hose | 5-30 |
| Hose | 7-26 |
| Hose | 8-42 |
| Hose | 8-44 |
| Hose | 8-45 |
| Hose | 8-46 |
| Hose | 8-47 |
| Hose | 8-48 |
| Hose | 8-49 |
| Hose | 8-50 |
| Hose | 8-54 |
| Hose | 8-62 |
| Hose | 14-49 |
| Hose | 14-49 |
| Hose | 21-7-1 |
| Hose | 21-7-2 |
| Hose | 21-8-1 |
| Hose | 21-8-2 |
| Hose Joint (Water-Works) | 21-16 |
| Hour Meter Ass' y | 22-15 |
| <I> | |
| Idle Exhaust Passage | 13-2 |
| Idle Exhaust Passage Cover Ass' y | 13-1 |

| | | | | | |
|----------------------------------|-------|--------------------------|-------|-------------------------------------|-------|
| Idle Exhaust Passage Separation | 13-3 | Nut | 8-26 | Overheat Buzzer | 23-7 |
| Idle Exhaust Port Grommet | 13-23 | Nut | 8-38 | Overheat Buzzer | 23-7 |
| Ignition Coil (W/Resistance-Cap) | 10-28 | Nut | 12-42 | Overheat Buzzer | 28-8 |
| Ignition Coil (W/Resistance-Cap) | 10-26 | Nut | 13-41 | <P> | |
| Intake Manifold Gasket | 3-2 | Nut | 19-8 | Pick-Up Coil | 9-7 |
| <J> | | Nut | 21-22 | Pin | 17-41 |
| Joint Ass' y (Inlet) | 21-3 | Nut | 21-31 | Pin Cable | 19-7 |
| Joint Ass' y (Outlet) | 21-4 | Nut | 22-5 | Pin Clutch | 15-21 |
| Joint Nipple | 12-16 | Nut | 22-5 | Pin Thrust Rod | 16-10 |
| <K> | | Nut | 22-13 | Pinion Ass' y | 11-5 |
| Key Magneto | 2-15 | Nut | 22-19 | Pipe | 1-64 |
| Key Pump Impeller | 14-21 | Nut | 27-7 | Pipe | 9-11 |
| <L> | | Nut | 27-32 | Pipe | 12-7 |
| Lamp Panel Ass' y | 24-25 | Nut (Magneto)10-P1.25 | 5-22 | Pipe | 12-9 |
| Lead Wire L=200 | 24-26 | Nut 10-P1.25 | 13-42 | Pipe | 12-10 |
| Link Rod Ass' y (Throttle) | 7-3 | Nut 12-P1.5 | 16-66 | Pipe | 12-11 |
| Link Rod Ass' y (TPS) | 7-4 | Nut Bevel Gear B. | 14-13 | Pipe | 12-12 |
| Lower Unit Ass' y (L) | 26-1 | Nut P1.25 | 21-15 | Pipe | 12-15 |
| Lower Unit Ass' y (UL) | 26-1 | Nylon Nut 10P1.5 | 19-2 | Pipe | 12-22 |
| Lower Unit Gasket Set | 26-6 | Nylon Nut 3/8 | 19-23 | Pipe Joint "T" type, 4-4 | 8-51 |
| <M> | | Nylon Nut 4P0.7 | 14-37 | Pipe Joint 7-5 | 8-52 |
| Main Bearing 6208 | 2-2 | Nylon Nut 5P0.8 | 20-9 | Pipe Vinyl | 12-13 |
| Main Bearing Upper | 2-13 | Nylon Nut 6P1.0 | 20-13 | Pipe Vinyl | 12-14 |
| Main Switch Ass' y | 23-5 | Nylon Nut 7/8 | 16-39 | Piston & Connecting Rod Ass' y | 5-9 |
| Main Switch Ass' y | 23-5 | Nylon Nut 8P1.25 | 15-5 | Piston (0.5 O/S) | 2-7 |
| Main Switch Ass' y | 28-1 | <O> | | Piston (STD) | 2-7 |
| Main Switch Key (No.301) | 23-6 | Oil Bulb 12V-1.7W | 21-18 | Piston Pin | 2-9 |
| Main Switch Key (No.301) | 23-6 | Oil Caution Decal | 20-25 | Piston Pin Clip | 2-10 |
| Main Switch Key (No.301) | 28-2 | Oil Filler Cap | 12-26 | Piston Ring (0.5 O/S) 1st | 2-8 |
| Main Switch Key (No.302) | 23-6 | Oil Filter Ass' y | 12-37 | Piston Ring (STD) 1st | 2-8 |
| Main Switch Key (No.302) | 23-6 | Oil Level Sensor | 12-30 | Piston Rod Ass' y | 17-19 |
| Main Switch Key (No.302) | 28-2 | Oil Seal 19.6-35-10 | 1-72 | Plate | 1-62 |
| Main Switch Key (No.303) | 23-6 | Oil Seal 22-42-7 | 14-26 | Plate Cover Stay | 20-8 |
| Main Switch Key (No.303) | 23-6 | Oil Seal 25-45-8 | 5-18 | Plate Filter | 8-40 |
| Main Switch Key (No.303) | 28-2 | Oil Seal 30-50-12 | 15-10 | Plate Lock Arm | 27-48 |
| Main Switch Panel | 23-12 | Oil Seal 35-58-9 | 1-71 | Plate Rectifier | 10-22 |
| Main Switch Panel | 23-12 | Oil Seal 40-52-6 | 9-6 | Plug | 14-3 |
| Manual Valve | 17-14 | Oil Tank | 12-25 | Plug | 17-30 |
| MD Platinum (4.0 liter) | 25-8 | Oil Tank Cap Check Valve | 12-29 | Plug Fuel Hose Nipple | 8-61 |
| Meter Bulb | 21-26 | Orifice | 17-39 | Plug 10.5 | 4-4 |
| Meter Bulb 12V-1.7W | 22-10 | Orifice | 17-42 | Plug Cap (W/Resistance) | 10-27 |
| Meter Bulb 12V-1.7W | 22-16 | O-Ring | 8-9 | Plug Cap (W/Resistance) | 10-29 |
| Meter Bulb 12V-1.8W | 21-19 | O-Ring | 8-11 | Plug Stopper | 4-6 |
| Meter Bulb 12V-1.8W | 22-2 | O-Ring | 17-13 | Plug Water | 14-8 |
| Meter Bulb 12V-1.8W | 22-2 | O-Ring | 17-15 | Positive Brush | 11-2 |
| Meter Bulb Cap | 21-27 | O-Ring | 17-16 | Power Head Gasket Set | 26-3 |
| Meter Damper | 21-20 | O-Ring | 17-20 | Pre-Coated Bolt 8-25 | 7-30 |
| Meter Damper | 21-28 | O-Ring | 17-21 | Pre-Coated Bolt 8-30 | 15-12 |
| Meter Damper | 22-3 | O-Ring | 17-23 | Pre-Rigging Kit | 24-1 |
| Meter Damper | 22-3 | O-Ring | 17-26 | Pre-Rigging Kit | 24-8 |
| Meter Damper | 22-11 | O-Ring | 17-29 | Pre-Rigging Kit | 24-13 |
| Meter Damper | 22-17 | O-Ring | 17-31 | Pre-Rigging Kit | 24-20 |
| Meter Lamp Switch | 22-21 | O-Ring | 17-35 | Primer Bulb | 21-5 |
| Meter Lead Wire | 21-24 | O-Ring | 17-38 | Primer Bulb Ass' y | 21-1 |
| Meter Lead Wire L=6000 | 24-10 | O-Ring | 17-43 | Primer Bulb Ass' y | 21-2 |
| Meter Lead Wire L=6000 | 24-15 | O-Ring 1.9-13 | 5-14 | Propeller Ass' y (11") (3×355×279) | 15-27 |
| Meter Lead Wire L=6000 | 24-22 | O-Ring 1.9-6.8 | 14-42 | Propeller Ass' y (13") (3×355×330) | 15-27 |
| Meter Lead Wire L=8000 | 24-3 | O-Ring 2.0-10.0 | 10-32 | Propeller Ass' y (15") (3×349×381) | 15-27 |
| Motor Ass' y (PTT) | 17-1 | O-Ring 2.0-10.0 | 10-34 | Propeller Ass' y (16") (3×336×406) | 15-27 |
| Motor Bracket Ass' y | 17-5 | O-Ring 2.4-59.6 | 9-9 | Propeller Ass' y (17") (3×336×432) | 15-27 |
| Mount Bracket | 16-60 | O-Ring 2.4-9.5 | 4-14 | Propeller Ass' y (19") (3×330×483) | 15-27 |
| Mount Holding Plate (Lower) | 16-68 | O-Ring 2.5-20 | 4-23 | Propeller Ass' y (21") (3×324×533) | 15-27 |
| Mount Holding Plate (Upper) | 16-57 | O-Ring 2.5-20 | 4-26 | Propeller Hub Kit | 15-28 |
| Mount Motor Cover Lower | 8-14 | O-Ring 2.8-20.2 | 4-20 | Propeller Nut | 15-30 |
| Mount Motor Cover Lower | 10-4 | O-Ring 2-74.5 | 1-70 | Propeller Shaft | 15-19 |
| Mount Motor Cover Lower | 10-39 | O-Ring 3.1-24.4 | 18-28 | Propeller Shaft Housing | 15-7 |
| Mount Motor Cover Lower | 12-2 | O-Ring 3.1-54.4 | 14-28 | Propeller Shaft Housing Ass' y | 15-6 |
| Mount Motor Cover Lower | 12-33 | O-Ring 3.1-94.4 | 15-8 | Protector φ 18-150 | 4-34 |
| Mount Motor Cover Lower | 18-2 | O-Ring 3.5-27.7 | 14-43 | Protector φ 18-170 | 4-37 |
| <N> | | O-Ring 3.5-735 | 4-21 | PTT Ass' y | 16-77 |
| Negative Brush | 11-3 | O-Ring 4.5-32 | 16-52 | PTT Solenoid Switch (A) (UP) | 10-13 |
| Neutral Lock Arm | 27-37 | O-Ring 5-2.5 | 4-24 | PTT Solenoid Switch (B) (DN) | 10-14 |
| Neutral Lock Spring | 27-38 | O-Ring 5-2.5 | 4-27 | PTT Switch Ass' y | 18-20 |
| Neutral Switch (Remote Control) | 28-3 | O-Ring 5-52 | 4-13 | PTT Switch Ass' y | 28-5 |
| Neutral Switch Cord (Green) | 23-14 | O-Ring 6.8-1.9 | 4-5 | PTT Switch Ass' y Bracket | 18-22 |
| Neutral Switch Cord (Green) | 23-14 | O-Ring 9.8-1.9 | 4-31 | PTT Switch Cord (Pink) | 23-17 |
| Nipple 6-1/8 | 14-10 | O-Ring 9.8-1.9 | 4-33 | PTT Switch Cord (Pink) | 23-17 |
| Nipple 6-6 | 14-50 | O-Ring A | 8-34 | PTT Switch Cord (Red) | 23-15 |
| Nipple Fuel Hose | 8-59 | O-Ring A | 12-39 | PTT Switch Cord (Red) | 23-15 |
| Nipple L | 4-2 | O-Ring B | 8-37 | PTT Switch Cord (Sky Blue) | 23-16 |
| Nipple Water | 1-74 | O-Ring B | 12-41 | PTT Switch Cord (Sky Blue) | 23-16 |
| Nut | 1-9 | O-Ring Motor | 17-4 | PTT Switch Cover | 28-7 |
| Nut | 7-19 | O-Ring φ 3.5-18 | 18-34 | Pump | 17-10 |

| | | | | | |
|--|-------|--|-------|--|-------|
| Pump Case (Lower)..... | 14-25 | Shim 47-57-0.15 | 15-16 | Terminal Cap | 10-19 |
| Pump Case Gasket..... | 14-30 | Shim 52-60.5-0.1 | 14-12 | Terminal Cap Starter | 10-16 |
| Pump Case Liner | 14-23 | Shim 52-60.5-0.15 | 14-12 | Terminal Cap Starter | 10-17 |
| Pump Case Sub-Ass' y (Upper)..... | 14-22 | Shim 52-60.5-0.3 | 14-12 | Terminal Cap Starter | 11-10 |
| Pump Cover | 8-20 | Small End Bearing Washer | 2-12 | Test Propeller Ass' y | 25-3 |
| Pump Diaphragm | 8-22 | Snap Clutch Pin | 15-22 | Thermostat..... | 1-20 |
| Push Rod Clutch..... | 15-25 | Snap Pin d=8..... | 7-12 | Thermostat Cap Ass' y (W/Nipple) | 1-21 |
| <R> | | Snap Pin d=8..... | 19-18 | Thermostat Cap Gasket | 1-22 |
| Rear Housing | 27-35 | Spacer | 11-14 | Throttle Arm | 27-23 |
| Rear Panel | 27-36 | Spacer | 12-3 | Throttle Body Ass' y | 7-13 |
| Rectifier Complete..... | 10-21 | Spacer | 18-3 | Throttle Cam | 7-14 |
| Reed Valve Ass' y..... | 3-12 | Spacer | 27-5 | Throttle Friction Arm | 27-24 |
| Reed Valve Ass' y..... | 5-7 | Spacer 35-48.6-16 | 2-5 | Thrust Plate | 27-10 |
| Relay | 10-12 | Spacer 40-52-7 | 2-3 | Thrust Plate (Upper) | 16-50 |
| Remote Cont Head (Top-Single)..... | 23-4 | Spacer 6.2-9-15.7 | 6-24 | Thrust Plate 66-85-2 | 2-4 |
| Remote Control Head (Top-Twin) | 23-19 | Spacer 6.2-9-15.7 | 8-16 | Thrust Plate 66-85-2 | 2-14 |
| Remote Control Head Ass' y (RCSF) | 24-2 | Spacer 6.2-9-15.7 | 10-41 | Thrust Rod | 16-9 |
| Remote Control Head Ass' y (RCFSF) | 24-9 | Spacer 6.2-9-15.7 | 12-35 | Tilt Handle | 20-11 |
| Remote Control Head Ass' y (RCFSF) | 27-1 | Spacer 6.2-9-16.6 | 10-6 | Tilt Stopper Ass' y | 16-40 |
| Reserve Tank | 17-33 | Spacer Drag Link H | 19-21 | Tilt Stopper Grip..... | 16-43 |
| Reverse Gas Passage Pipe..... | 13-44 | Spark Plug (IZFR5J) | 1-45 | Tilt Stopper Spring..... | 16-44 |
| Rigging Bolt Set | 21-11 | Spark Plug Decal | 11-29 | Tilt Switch Cover..... | 27-41 |
| Rigging Cord Kit | 24-14 | Spark Tester (PET-4000)..... | 25-4 | Tilt Switch Plug..... | 27-44 |
| Rigging Cord Kit | 24-21 | Speedometer Ass' y (50Mph) | 22-1 | T-Nipple Ass' y (W/Valve)..... | 1-68 |
| Ring Gear Cover | 11-25 | Speedometer Ass' y (75Mph) | 22-1 | Tool Kit..... | 21-32 |
| Rod Guide Sub-Ass' y..... | 17-28 | Speedometer Band | 22-8 | Top Cowl Ass' y (Service) | 20-1 |
| Rod Snap 5-3..... | 7-2 | Speedometer Band | 22-8 | Top Cowl Seal | 20-10 |
| Roller | 27-9 | Speedometer Tube 6000mm..... | 22-7 | Touch-Up Paint (Aquamarine Blue)..... | 25-7 |
| Roller 6.1-14.7-14 | 20-3 | Speedometer Tube 6000mm..... | 22-7 | TPS Ass' y | 7-21 |
| Roller Bearing 23-28-28 | 2-11 | Split Pin 3-25 | 15-32 | TPS Decal | 7-31 |
| Roller Bearing 25-32-26 | 15-14 | Spring Clutch..... | 15-24 | Trim Meter Ass' y | 21-25 |
| Roller Bearing 28.6-38.1-3..... | 14-2 | Spring Filler Lid..... | 20-21 | Trim Meter Ass' y | 24-7 |
| Roller Bearing 30-40-30 | 15-9 | Spring Pin 3.5-10 | 14-40 | Trim Meter Ass' y | 24-19 |
| Roller Retainer..... | 27-21 | Spring Pin 3.5-16 | 14-45 | Trim Piston | 17-25 |
| Rubber Mount..... | 6-25 | Spring Pin 3.5-16 | 14-55 | Trim Sensor L=1700 | 16-19 |
| Rubber Mount..... | 7-22 | Spring Pin 3.5-16 | 16-41 | Trim Tab | 15-2 |
| Rubber Mount (Lower)..... | 16-61 | Spring Retainer Clutch..... | 15-23 | Trim Tab Gasket | 15-3 |
| Rubber Mount (Upper)..... | 16-53 | Spring Washer..... | 1-32 | Twin Remote Control Box Kit..... | 23-1 |
| Rubber Mount 36-52-2 | 12-34 | Spring Washer..... | 1-41 | <U> | |
| Rubber Mount 8.5-12-2 | 6-23 | Spring Washer..... | 9-4 | Upper Case Ass' y FFP | 6-4 |
| Rubber Mount 8.5-14-2.5 | 8-15 | Spring Washer..... | 11-12 | <V> | |
| Rubber Mount 8.5-14-2.5 | 10-5 | Spring Washer..... | 11-24 | Valve Ass' y (Pressure Check) | 4-3 |
| Rubber Mount 8.5-14-2.5 | 10-40 | Spring Washer..... | 13-19 | Valve Seat | 17-44 |
| <S> | | Spring Washer..... | 19-9 | Vapor Separator Ass' y | 8-1 |
| Screw | 7-24 | Spring Washer..... | 21-23 | Voltmeter Ass' y | 22-9 |
| Screw | 8-2 | Spring Washer..... | 21-30 | <W> | |
| Screw | 8-3 | Spring Washer..... | 22-6 | Washer..... | 1-37 |
| Screw | 8-6 | Spring Washer..... | 22-6 | Washer..... | 1-39 |
| Screw | 8-21 | Spring Washer..... | 22-14 | Washer..... | 1-42 |
| Screw | 8-25 | Spring Washer..... | 22-20 | Washer..... | 4-11 |
| Screw | 14-6 | Starter Cable (L=300) | 11-7 | Washer..... | 6-17 |
| Screw | 14-36 | Starter Cable (L=500) | 11-6 | Washer..... | 7-20 |
| Screw | 16-33 | Starter Motor Ass' y | 11-1 | Washer..... | 8-39 |
| Screw | 23-13 | Starter Motor Band | 11-18 | Washer..... | 11-21 |
| Screw | 23-13 | Starter Motor Mount A | 11-15 | Washer..... | 12-43 |
| Screw | 27-2 | Starter Motor Mount B | 11-16 | Washer..... | 13-15 |
| Screw | 27-4 | Starter Solenoid | 10-7 | Washer..... | 13-18 |
| Screw | 27-16 | Stay Lead Wire Band..... | 1-60 | Washer..... | 13-31 |
| Screw | 27-18 | Stay Lead Wire Band..... | 4-43 | Washer..... | 13-35 |
| Screw | 27-40 | Steel Ball | 15-26 | Washer..... | 13-39 |
| Screw | 28-4 | Steering Arm Damper B..... | 16-47 | Washer..... | 14-34 |
| Screw | 28-6 | Steering Shaft Ass' y..... | 16-46 | Washer..... | 14-48 |
| Seal Apron | 13-28 | Stop Switch Ass' y (W/Rope)..... | 23-8 | Washer..... | 14-54 |
| Seal Compression | 4-17 | Stop Switch Ass' y (W/Rope)..... | 23-8 | Washer..... | 16-7 |
| Seal Ring | 18-27 | Stop Switch Ass' y (W/Rope)..... | 28-9 | Washer..... | 16-37 |
| Seal Ring Drag Link | 19-25 | Stop Switch Lanyard Ass' y (W/Curl) | 23-9 | Washer..... | 16-42 |
| Seal Ring Hook Lever | 18-41 | Stop Switch Lanyard Ass' y (W/Curl) | 23-9 | Washer..... | 16-67 |
| Seal Ring Steering Shaft..... | 16-48 | Stop Switch Lanyard Ass' y (W/Curl) | 28-10 | Washer..... | 18-8 |
| Seal Rubber Filler Lid | 20-19 | Stopper Drive Shaft Housing | 14-46 | Washer..... | 18-33 |
| Sealing Cap | 3-5 | Stud Bolt | 1-5 | Washer..... | 18-37 |
| Shift Arm | 19-11 | Stud Bolt | 1-6 | Washer..... | 20-4 |
| Shift Assist Ass' y | 19-10 | Stud Bolt | 13-40 | Washer..... | 20-7 |
| Shift Gear Ass' y | 27-28 | Stud Bolt | 15-4 | Washer..... | 21-14 |
| Shift Lever Shaft | 19-3 | Stud Bolt 10-165..... | 13-38 | Washer..... | 27-8 |
| Shift Position Decal..... | 28-15 | Swivel Bracket Ass' y | 16-1 | Washer..... | 27-12 |
| Shift Position Side Decal | 28-16 | Swivel Bracket Shaft Ass' y (Sus Coat) | 16-35 | Washer..... | 27-26 |
| Shift Rod (L) | 19-17 | <T> | | Washer 10.5-18-1.5 | 19-6 |
| Shift Rod Joint..... | 14-44 | Tachometer (W/Oil Lamp) | 21-17 | Washer 10.5-20-3.2 | 1-11 |
| Shift Rod Lever | 19-1 | Tachometer (W/Oil Lamp) | 24-18 | Washer 10.5-20-3.2 | 5-23 |
| Shim 35-41.9-0.5 | 14-27 | Tachometer W/Oil Lamp | 24-6 | Washer 12.2-36-3 | 16-56 |
| Shim 42-50-0.1 | 15-18 | Tapered Roller Bearing 0506 | 14-15 | Washer 12.5-24-1 | 7-8 |
| Shim 42-50-0.15 | 15-18 | Tapered Roller Bearing 30209 | 15-1 | Washer 12.5-24-1 | 19-16 |
| Shim 47-57-0.1 | 15-16 | Tapping Screw 6-16 | 20-17 | Washer 13-34-3..... | 16-63 |

| | |
|--|-------|
| Washer 13-34-3..... | 21-13 |
| Washer 17-32-3..... | 15-31 |
| Washer 22,6-30-2..... | 16-29 |
| Washer 25,7-50-1..... | 16-8 |
| Washer 4,2-12,5-0,8..... | 7-25 |
| Washer 6,5-21-1..... | 7-16 |
| Washer 6,5-21-1..... | 8-13 |
| Washer 6,5-21-1..... | 10-3 |
| Washer 6,5-21-1..... | 12-32 |
| Washer 6,5-23-1,5..... | 16-15 |
| Washer 6,5-23-1,5..... | 20-18 |
| Washer 6-16-1,5..... | 6-22 |
| Washer 6-16-1,5..... | 10-38 |
| Washer 6-16-1,5..... | 16-21 |
| Washer 6-16-1,5..... | 18-44 |
| Washer 6-16-1,5..... | 20-12 |
| Washer 8,4-15,5-1,6..... | 13-25 |
| Washer 8,5-18-1,6..... | 7-11 |
| Washer 8,5-18-1,6..... | 19-19 |
| Washer 8,5-19,5-3,2..... | 1-15 |
| Washer 8,5-19,5-3,2..... | 1-28 |
| Washer 8,5-24-1,5..... | 7-6 |
| Washer 8,5-24-1,5..... | 11-13 |
| Washer 8,5-24-1,5..... | 12-5 |
| Washer 8,5-24-1,5..... | 18-5 |
| Washer 8,5-24-1,5..... | 19-15 |
| Washer 9,6-18-2..... | 19-24 |
| Washer Lock Arm..... | 27-39 |
| Washer Metal 10,2-17-2..... | 5-4 |
| Washer Metal 10,2-17-2..... | 6-6 |
| Washer Mount Bracket..... | 16-65 |
| Washer Remote Control Box..... | 27-6 |
| Washer t=2,8..... | 15-17 |
| Washer t=3,0..... | 15-17 |
| Washer t=3,2..... | 15-17 |
| Water Outlet Hose..... | 13-7 |
| Water Pipe (L)..... | 14-56 |
| Water Pipe (UL)..... | 14-56 |
| Water Pipe Auxiliary Mount..... | 14-59 |
| Water Pipe Seal (Lower)..... | 14-24 |
| Water Pipe Seal (Upper)..... | 14-57 |
| Water Pump Guide Plate..... | 14-31 |
| Water Pump Impeller..... | 14-20 |
| Water Pump Kit (Chrome Plated)..... | 26-5 |
| Water Pump Repair Kit..... | 26-4 |
| Water Strainer Set..... | 14-35 |
| Water Temperature Sensor (W/O-Ring)..... | 10-31 |
| Water Temperature Sensor (W/O-Ring)..... | 10-33 |
| Wave Washer..... | 18-35 |
| Wave Washer..... | 27-45 |
| Wave Washer d=14..... | 18-43 |
| Wave Washer d=47,2..... | 14-19 |
| Wire Cover..... | 27-31 |
| <Y> | |
| Yoke Ass' y..... | 17-2 |

INDEX (Parts Number)

| | | | | | | | |
|------------------|-------|------------------|-------|------------------|-------|------------------|-------|
| 151-35002-0..... | 12-18 | 353-61334-0..... | 21-13 | 3A3-84406-0..... | 27-48 | 3B7-63731-0..... | 7-8 |
| 171-00053-0..... | 1-70 | 353-63207-0..... | 16-45 | 3A3-84407-0..... | 27-39 | 3B7-63731-0..... | 19-16 |
| 1E0-36056-0..... | 11-30 | 353-64014-0..... | 14-12 | 3A3-84421-0..... | 27-9 | 3B7-63732-1..... | 7-9 |
| 309-00132-0..... | 5-22 | 353-64015-0..... | 14-12 | 3A3-84422-0..... | 27-10 | 3B7-63732-1..... | 19-14 |
| 309-06972-0..... | 5-31 | 353-64016-0..... | 14-12 | 3A3-84423-0..... | 27-17 | 3B7-63733-0..... | 7-2 |
| 309-06972-0..... | 6-18 | 353-64121-0..... | 15-30 | 3A3-84424-0..... | 27-20 | 3B7-64011-0..... | 15-14 |
| 309-06972-0..... | 8-17 | 353-66024-0..... | 14-46 | 3A3-84425-0..... | 27-22 | 3B7-64015-0..... | 15-16 |
| 309-06972-0..... | 16-24 | 353-66145-1..... | 19-4 | 3A3-84426-0..... | 27-21 | 3B7-64016-0..... | 15-16 |
| 309-06972-0..... | 16-26 | 353-66215-1..... | 19-17 | 3A3-84427-0..... | 27-27 | 3B7-64027-0..... | 14-13 |
| 332-60005-2..... | 14-3 | 353-66241-1..... | 14-44 | 3A3-84428-0..... | 27-24 | 3B7-64032-0..... | 15-17 |
| 332-60006-0..... | 14-4 | 353-72406-0..... | 25-2 | 3A3-84429-0..... | 27-31 | 3B7-64034-0..... | 15-17 |
| 332-61315-0..... | 19-6 | 353-72521-1..... | 22-21 | 3A3-84431-0..... | 27-11 | 3B7-64035-0..... | 15-17 |
| 332-67105-1..... | 18-42 | 353-72546-0..... | 22-24 | 3A3-84432-0..... | 27-3 | 3B7-64036-0..... | 15-18 |
| 332-70201-0..... | 21-9 | 353-72546-0..... | 23-11 | 3A3-84435-0..... | 27-47 | 3B7-64037-0..... | 15-18 |
| 332-72306-0..... | 25-6 | 353-72546-0..... | 23-11 | 3A3-84442-0..... | 27-13 | 3B7-64211-0..... | 15-19 |
| 332-72309-0..... | 25-5 | 353-72546-0..... | 28-12 | 3A3-84451-0..... | 27-41 | 3B7-64218-0..... | 15-21 |
| 334-00131-0..... | 2-15 | 353-72547-0..... | 22-22 | 3A3-84452-0..... | 27-44 | 3B7-64219-1..... | 15-22 |
| 334-04004-0..... | 8-20 | 353-72548-0..... | 22-23 | 3AA-83719-0..... | 7-11 | 3B7-65015-0..... | 14-28 |
| 334-04005-0..... | 8-22 | 353-72548-0..... | 24-5 | 3AA-83719-0..... | 19-19 | 3B7-65022-0..... | 14-21 |
| 334-04007-0..... | 8-23 | 353-72548-0..... | 24-12 | 3AB-35143-0..... | 12-8 | 3B7-66011-1..... | 14-38 |
| 334-65012-0..... | 1-18 | 353-72548-0..... | 24-17 | 3AB-35143-0..... | 12-23 | 3B7-66013-1..... | 14-39 |
| 334-65012-0..... | 1-26 | 353-72548-0..... | 24-24 | 3AB-60001-1..... | 10-23 | 3B7-66014-1..... | 14-39 |
| 334-65012-0..... | 5-20 | 353-76010-4..... | 11-1 | 3AC-72326-0..... | 25-7 | 3B7-66023-0..... | 14-43 |
| 334-65012-0..... | 14-29 | 353-76012-3..... | 11-2 | 3AC-72580-0..... | 10-13 | 3B7-66031-1..... | 14-41 |
| 336-03293-0..... | 8-11 | 353-76013-3..... | 11-3 | 3AC-72581-0..... | 10-14 | 3B7-66122-0..... | 19-11 |
| 338-01133-0..... | 1-54 | 353-76015-1..... | 11-5 | 3AC-72615-0..... | 18-20 | 3B7-67116-0..... | 13-11 |
| 338-01133-0..... | 1-58 | 353-76017-1..... | 11-4 | 3B7-00115-0..... | 2-4 | 3B7-67211-0..... | 20-22 |
| 338-01133-0..... | 7-28 | 353-76020-3..... | 23-5 | 3B7-00115-0..... | 2-14 | 3B7-72650-0..... | 22-7 |
| 338-02215-0..... | 1-50 | 353-76020-3..... | 23-5 | 3B7-00116-0..... | 1-11 | 3B7-72650-0..... | 22-7 |
| 338-02215-0..... | 4-48 | 353-76020-3..... | 28-1 | 3B7-01116-0..... | 5-23 | 3B7-72651-0..... | 22-8 |
| 338-02215-0..... | 8-53 | 353-77182-1..... | 17-4 | 3B7-01116-0..... | 5-23 | 3B7-72651-0..... | 22-8 |
| 338-67147-0..... | 18-41 | 353-77191-0..... | 17-7 | 3B7-01291-2..... | 1-69 | 3B7-72655-0..... | 21-28 |
| 344-03244-0..... | 8-8 | 353-83728-1..... | 19-7 | 3B7-02234-0..... | 8-35 | 3B7-72655-0..... | 22-11 |
| 344-67177-0..... | 16-2 | 353-84371-0..... | 27-6 | 3B7-02235-0..... | 8-34 | 3B7-72655-0..... | 22-17 |
| 344-67177-0..... | 16-36 | 353-84388-0..... | 27-14 | 3B7-02235-0..... | 12-39 | 3B7-72656-0..... | 21-20 |
| 345-00117-0..... | 1-4 | 353-84394-0..... | 27-26 | 3B7-02236-0..... | 8-37 | 3B7-72656-0..... | 22-3 |
| 345-01015-0..... | 1-15 | 353-84398-0..... | 14-51 | 3B7-02236-0..... | 12-41 | 3B7-72656-0..... | 22-3 |
| 345-01015-0..... | 1-28 | 353-84398-0..... | 16-22 | 3B7-02237-0..... | 8-33 | 3B7-72657-0..... | 22-10 |
| 345-01111-0..... | 1-2 | 353-84904-0..... | 23-2 | 3B7-02237-0..... | 12-38 | 3B7-72657-0..... | 22-16 |
| 345-01111-0..... | 5-25 | 353-84916-0..... | 19-24 | 3B7-06920-0..... | 8-15 | 3B7-72658-0..... | 21-18 |
| 345-01111-0..... | 13-12 | 353-84918-0..... | 19-23 | 3B7-06920-0..... | 10-5 | 3B7-72659-0..... | 21-19 |
| 345-03292-0..... | 8-10 | 353B76009-2..... | 11-18 | 3B7-06920-0..... | 10-40 | 3B7-72659-0..... | 22-2 |
| 345-05122-1..... | 16-15 | 356-04000-1..... | 8-19 | 3B7-06920-0..... | 12-34 | 3B7-72659-0..... | 22-2 |
| 345-05122-1..... | 20-18 | 356-04030-0..... | 8-27 | 3B7-09052-0..... | 1-65 | 3B7-72661-0..... | 21-21 |
| 345-06915-0..... | 1-66 | 356-04044-0..... | 8-24 | 3B7-09052-0..... | 9-12 | 3B7-72661-0..... | 22-4 |
| 345-06915-0..... | 16-32 | 369-60218-1..... | 16-75 | 3B7-09052-0..... | 12-19 | 3B7-72661-0..... | 22-4 |
| 345-64124-0..... | 15-31 | 369-84398-0..... | 10-20 | 3B7-60001-4..... | 13-30 | 3B7-72662-0..... | 22-12 |
| 345-65205-0..... | 14-58 | 369-84398-0..... | 12-24 | 3B7-60001-4..... | 14-53 | 3B7-72664-0..... | 22-18 |
| 345-66021-0..... | 14-42 | 393-01160-0..... | 1-53 | 3B7-60007-0..... | 25-11 | 3B7-76120-2..... | 10-18 |
| 345-66226-0..... | 18-12 | 393-01160-0..... | 1-57 | 3B7-60012-1..... | 14-5 | 3B7-76145-0..... | 10-19 |
| 345-67113-0..... | 12-2 | 394-70013-0..... | 8-51 | 3B7-60013-0..... | 14-7 | 3B7-77085-1..... | 16-27 |
| 345-67113-0..... | 18-2 | 398-06972-0..... | 18-16 | 3B7-60015-1..... | 14-8 | 3B7-77167-0..... | 17-13 |
| 345-67117-0..... | 18-9 | 398-62396-1..... | 16-13 | 3B7-60016-1..... | 14-9 | 3B7-77169-0..... | 17-43 |
| 345-76092-0..... | 3-4 | 3A3-02100-0..... | 3-12 | 3B7-60103-0..... | 15-8 | 3B7-77179-0..... | 17-31 |
| 346-04901-1..... | 8-28 | 3A3-06830-0..... | 23-8 | 3B7-60111-0..... | 15-10 | 3B7-77375-0..... | 17-21 |
| 346-05228-1..... | 7-18 | 3A3-06830-0..... | 23-8 | 3B7-60211-0..... | 15-9 | 3B7-77375-0..... | 17-23 |
| 346-62124-1..... | 16-39 | 3A3-06830-0..... | 28-9 | 3B7-60217-1..... | 15-2 | 3B7-77376-0..... | 17-24 |
| 346-62412-1..... | 16-29 | 3A3-62396-1..... | 16-74 | 3B7-60218-1..... | 1-43 | 3B7-77377-1..... | 17-22 |
| 346-64084-0..... | 14-27 | 3A3-72560-0..... | 28-5 | 3B7-60219-0..... | 15-3 | 3B7-77392-0..... | 17-26 |
| 346-64221-0..... | 15-24 | 3A3-72591-0..... | 28-7 | 3B7-61112-1..... | 13-38 | 3B7-77393-0..... | 17-27 |
| 346-67113-0..... | 8-14 | 3A3-76145-0..... | 10-16 | 3B7-61114-0..... | 13-42 | 3B7-77411-0..... | 17-15 |
| 346-67113-0..... | 10-4 | 3A3-76145-0..... | 10-17 | 3B7-61181-2..... | 13-26 | 3B7-83715-1..... | 7-10 |
| 346-67113-0..... | 10-39 | 3A3-76145-0..... | 11-10 | 3B7-61182-1..... | 13-22 | 3B7-83720-0..... | 18-45 |
| 346-67113-0..... | 12-33 | 3A3-81301-0..... | 23-1 | 3B7-61186-0..... | 13-44 | 3B7B63711-3..... | 7-1 |
| 346-67114-1..... | 6-24 | 3A3-83314-2..... | 27-29 | 3B7-61207-0..... | 13-23 | 3B7Q60101-1..... | 15-7 |
| 346-67114-1..... | 8-16 | 3A3-84307-0..... | 27-19 | 3B7-61324-0..... | 16-66 | 3B7Q61110-0..... | 13-37 |
| 346-67114-1..... | 10-41 | 3A3-84364-2..... | 27-30 | 3B7-62096-0..... | 16-47 | 3B7Q61342-0..... | 16-68 |
| 346-67114-1..... | 12-35 | 3A3-84365-1..... | 27-23 | 3B7-62129-1..... | 16-10 | 3B7Q84312-0..... | 27-15 |
| 346-67115-0..... | 7-16 | 3A3-84368-0..... | 27-45 | 3B7-62414-0..... | 16-48 | 3B7Q84343-0..... | 27-43 |
| 346-67115-0..... | 8-13 | 3A3-84374-0..... | 27-5 | 3B7-62415-0..... | 16-52 | 3B7Q84366-0..... | 27-36 |
| 346-67115-0..... | 10-3 | 3A3-84375-0..... | 27-4 | 3B7-62417-0..... | 16-49 | 3B7Q84441-0..... | 27-35 |
| 346-67115-0..... | 12-32 | 3A3-84376-0..... | 27-34 | 3B7-62423-1..... | 16-50 | 3B7Q87323-1..... | 15-6 |
| 353-06821-0..... | 23-9 | 3A3-84381-0..... | 27-28 | 3B7-63713-0..... | 7-7 | 3C7-00011-0..... | 2-8 |
| 353-06821-0..... | 23-9 | 3A3-84383-0..... | 27-8 | 3B7-63713-0..... | 19-13 | 3C7-00014-0..... | 2-8 |
| 353-06821-0..... | 28-10 | 3A3-84391-0..... | 27-46 | 3B7-63730-0..... | 7-6 | 3C7-00113-0..... | 2-13 |
| 353-61302-1..... | 16-61 | 3A3-84398-0..... | 28-17 | 3B7-63730-0..... | 11-13 | 3C7-00118-0..... | 2-2 |
| 353-61315-1..... | 16-65 | 3A3-84401-0..... | 27-37 | 3B7-63730-0..... | 12-5 | 3C7-01030-0..... | 1-20 |
| 353-61321-3..... | 16-62 | 3A3-84403-0..... | 27-38 | 3B7-63730-0..... | 18-5 | 3C7-01215-0..... | 1-72 |
| 353-61334-0..... | 16-63 | 3A3-84404-0..... | 27-42 | 3B7-63730-0..... | 19-15 | 3C7-01303-5..... | 13-10 |

| | | | | | | | |
|-------------|-------|-------------|-------|-------------|--------|-------------|-------|
| 3C7-01312-0 | 13-14 | 3C7Q61411-2 | 16-60 | 3F3-76219-0 | 28-2 | 3T1-09010-0 | 12-1 |
| 3C7-01403-0 | 9-9 | 3C7Q62010-0 | 16-46 | 3F3-84908-0 | 19-25 | 3T1-10012-0 | 5-6 |
| 3C7-01513-2 | 1-30 | 3C7Q87302-6 | 26-1 | 3FF-70200-2 | 21-2 | 3T1-10019-0 | 5-8 |
| 3C7-02092-0 | 8-52 | 3C7Q87304-6 | 26-1 | 3G9-66136-0 | 10-32 | 3T1-10025-0 | 5-10 |
| 3C7-02104-1 | 3-2 | 3C7Q87314-1 | 26-7 | 3G9-66136-0 | 10-34 | 3T1-10042-0 | 5-13 |
| 3C7-02215-0 | 8-43 | 3C8-62396-1 | 16-71 | 3GF-01139-0 | 3-5 | 3T1-10054-0 | 5-17 |
| 3C7-02215-0 | 8-55 | 3C8-66308-0 | 6-22 | 3GF-10090-0 | 4-25 | 3T1-10060-0 | 5-26 |
| 3C7-02215-0 | 8-63 | 3C8-66308-0 | 10-38 | 3GF-10130-0 | 5-28 | 3T1-10061-0 | 5-27 |
| 3C7-02305-1 | 1-35 | 3C8-66308-0 | 20-12 | 3GF-10230-0 | 25-1 | 3T1-10062-0 | 5-21 |
| 3C7-02312-2 | 13-20 | 3C8-71015-0 | 12-26 | 3GF-10310-0 | 4-12 | 3T1-10080-0 | 4-1 |
| 3C7-60017-0 | 14-10 | 3C8-71016-0 | 12-27 | 3GF-70240-0 | 21-8-2 | 3T1-10088-0 | 4-30 |
| 3C7-60018-0 | 14-50 | 3C8-71017-0 | 12-28 | 3GF-70241-0 | 21-7-2 | 3T1-10104-0 | 7-29 |
| 3C7-60108-0 | 15-12 | 3C8-71018-0 | 12-29 | 3GFQ84500-0 | 24-2 | 3T1-10144-0 | 4-39 |
| 3C7-60205-1 | 14-35 | 3C8-72120-0 | 21-11 | 3GFQ84500-0 | 24-9 | 3T1-10300-0 | 4-19 |
| 3C7-60210-0 | 14-19 | 3C8-76171-0 | 23-7 | 3GFQ84500-0 | 27-1 | 3T1-60001-0 | 13-29 |
| 3C7-60211-1 | 14-2 | 3C8-76171-0 | 23-7 | 3GLQ84550-0 | 24-8 | 3T1-60001-0 | 14-52 |
| 3C7-60213-0 | 14-15 | 3C8-76171-0 | 28-8 | 3GM-84550-0 | 24-20 | 3T1-60018-0 | 8-59 |
| 3C7-60214-0 | 14-16 | 3C8-77071-1 | 16-14 | 3HG-07257-0 | 13-9 | 3T1-60108-0 | 7-30 |
| 3C7-60215-0 | 15-1 | 3C8-77075-0 | 16-17 | 3HG-63619-1 | 7-17 | 3T1-61097-0 | 13-7 |
| 3C7-60218-2 | 16-11 | 3C8-77075-0 | 18-36 | 3HG-72100-0 | 21-32 | 3T1-61212-0 | 13-43 |
| 3C7-60223-1 | 14-26 | 3D8-61180-0 | 13-21 | 3HG-76040-0 | 10-7 | 3T1-61213-0 | 13-28 |
| 3C7-61012-2 | 13-36 | 3E0-62116-1 | 16-8 | 3HK-06401-0 | 10-1 | 3T1-61242-0 | 13-3 |
| 3C7-61017-2 | 13-33 | 3E0-62121-1 | 16-9 | 3HK-10100-0 | 7-13 | 3T1-61244-0 | 13-4 |
| 3C7-61018-2 | 13-34 | 3E0-62126-0 | 16-38 | 3HK-67501-0 | 20-10 | 3T1-61315-0 | 16-42 |
| 3C7-61301-0 | 16-53 | 3E0-62191-1 | 16-35 | 3HK-76110-0 | 10-24 | 3T1-62435-0 | 18-34 |
| 3C7-61307-2 | 16-54 | 3E0-62473-1 | 16-44 | 3HK-87802-0 | 20-15 | 3T1-63109-0 | 18-35 |
| 3C7-61335-0 | 16-56 | 3E0-64235-0 | 15-29 | 3HKB01091-0 | 1-24 | 3T1-63718-0 | 7-14 |
| 3C7-61336-0 | 16-70 | 3E0-72524-0 | 22-15 | 3HKB10000-0 | 5-1 | 3T1-63731-0 | 18-33 |
| 3C7-61338-0 | 16-55 | 3E0-72529-0 | 22-9 | 3HKB10009-0 | 5-2 | 3T1-64093-0 | 15-15 |
| 3C7-61338-0 | 16-64 | 3E0-72648-0 | 22-1 | 3HKB87090-0 | 26-2 | 3T1-64110-0 | 25-3 |
| 3C7-61339-0 | 16-59 | 3E0-72649-0 | 22-1 | 3HKQ67645-1 | 20-1 | 3T1-64215-1 | 15-20 |
| 3C7-61341-1 | 16-57 | 3E0-77076-0 | 16-18 | 3N4-61343-0 | 16-69 | 3T1-64222-0 | 15-23 |
| 3C7-62133-2 | 21-12 | 3E0-77101-1 | 16-28 | 3N4-76142-1 | 18-47 | 3T1-64223-0 | 15-25 |
| 3C7-62139-1 | 21-15 | 3E0-77103-0 | 16-31 | 3N5-84331-0 | 28-13 | 3T1-64224-0 | 15-26 |
| 3C7-64010-0 | 15-13 | 3E0-77163-0 | 17-12 | 3N5-84333-0 | 28-14 | 3T1-64238-0 | 15-28 |
| 3C7-64020-0 | 14-11 | 3E0-77165-0 | 17-33 | 3N5-84336-0 | 28-15 | 3T1-67005-0 | 11-26 |
| 3C7-64302-3 | 14-14 | 3E0-77167-0 | 17-38 | 3N5-84465-0 | 28-16 | 3T1-67142-0 | 18-32 |
| 3C7-64303-3 | 14-14 | 3E0-77168-0 | 17-34 | 3P0-06915-0 | 3-10 | 3T1-67146-0 | 18-37 |
| 3C7-64327-0 | 14-17 | 3E0-77169-0 | 17-35 | 3R0-02426-0 | 18-15 | 3T1-67147-0 | 18-27 |
| 3C7-64328-0 | 14-18 | 3E0-77176-1 | 17-14 | 3R0-07422-0 | 18-28 | 3T1-67161-0 | 18-14 |
| 3C7-65011-0 | 14-23 | 3E0-77183-0 | 17-6 | 3R0-66308-0 | 16-21 | 3T1-67212-0 | 20-21 |
| 3C7-65014-0 | 14-24 | 3E0-77184-0 | 17-8 | 3R0-66308-0 | 18-44 | 3T1-67213-0 | 20-19 |
| 3C7-65016-0 | 14-22 | 3E0-77190-0 | 17-3 | 3R0-67517-0 | 20-3 | 3T1-67511-0 | 20-2 |
| 3C7-65017-2 | 14-25 | 3E0-77192-0 | 17-5 | 3R3-03239-0 | 8-7 | 3T1-67516-0 | 20-8 |
| 3C7-65018-0 | 14-30 | 3E0-77199-1 | 17-9 | 3R3-67142-0 | 18-40 | 3T1-67660-0 | 20-16 |
| 3C7-65021-1 | 14-20 | 3E0-77365-1 | 17-19 | 3R3Q67141-0 | 18-39 | 3T1-67680-0 | 18-30 |
| 3C7-65025-0 | 14-31 | 3E0-77383-0 | 17-20 | 3T1-00001-0 | 2-7 | 3T1-67681-0 | 18-31 |
| 3C7-65029-0 | 14-32 | 3E0-77390-0 | 17-25 | 3T1-00004-0 | 2-7 | 3T1-70200-1 | 21-1 |
| 3C7-65110-0 | 14-56 | 3E0-77395-0 | 17-28 | 3T1-00021-0 | 2-9 | 3T1-71010-0 | 12-25 |
| 3C7-65120-0 | 14-56 | 3E0-77398-0 | 17-29 | 3T1-00024-0 | 2-10 | 3T1-72043-0 | 20-25 |
| 3C7-65204-0 | 14-59 | 3E0-77407-0 | 17-16 | 3T1-00030-0 | 2-1 | 3T1-72181-0 | 11-27 |
| 3C7-65206-0 | 14-57 | 3E0-77408-0 | 17-17 | 3T1-00042-0 | 2-11 | 3T1-72403-0 | 18-26 |
| 3C7-65231-0 | 26-5 | 3E0-77430-1 | 17-10 | 3T1-00046-0 | 2-12 | 3T1-72404-0 | 18-29 |
| 3C7-66110-0 | 19-1 | 3E0-77431-1 | 17-36 | 3T1-00121-0 | 9-6 | 3T1-72405-0 | 21-16 |
| 3C7-66225-0 | 19-3 | 3E0-77432-1 | 17-37 | 3T1-01005-0 | 1-25 | 3T1-72410-0 | 18-24 |
| 3C7-67114-1 | 12-3 | 3E0-77434-0 | 17-11 | 3T1-01024-0 | 1-17 | 3T1-72571-0 | 21-25 |
| 3C7-67114-1 | 18-3 | 3E0-77453-0 | 17-44 | 3T1-01138-0 | 1-74 | 3T1-72571-0 | 24-7 |
| 3C7-67164-0 | 18-10 | 3E0-77456-0 | 17-45 | 3T1-02230-0 | 8-32 | 3T1-72571-0 | 24-19 |
| 3C7-70211-1 | 21-5 | 3E0-77472-1 | 17-30 | 3T1-02239-0 | 8-40 | 3T1-72573-0 | 16-23 |
| 3C7-70217-0 | 21-6 | 3E0-77475-0 | 17-32 | 3T1-02245-0 | 3-7 | 3T1-72573-0 | 24-4 |
| 3C7-70220-1 | 21-3 | 3E0-77479-0 | 17-42 | 3T1-02311-0 | 13-16 | 3T1-72573-0 | 24-11 |
| 3C7-70224-1 | 21-4 | 3E0-77557-0 | 17-39 | 3T1-03813-0 | 8-61 | 3T1-72573-0 | 24-16 |
| 3C7-71030-0 | 12-37 | 3E0-77558-0 | 17-40 | 3T1-04100-0 | 8-30 | 3T1-72573-0 | 24-23 |
| 3C7-71033-0 | 12-40 | 3E0-77559-0 | 17-41 | 3T1-04234-0 | 6-3 | 3T1-72574-0 | 16-19 |
| 3C7-72180-3 | 20-24 | 3E0-84905-0 | 19-20 | 3T1-04302-0 | 6-2 | 3T1-72593-0 | 10-35 |
| 3C7-72577-0 | 18-18 | 3E0-84914-0 | 19-21 | 3T1-04310-0 | 6-1 | 3T1-72617-0 | 18-22 |
| 3C7-76003-1 | 11-14 | 3E0-84917-0 | 19-22 | 3T1-06007-0 | 9-5 | 3T1-72653-0 | 21-27 |
| 3C7-76004-0 | 11-15 | 3E0Q62112-0 | 16-4 | 3T1-06123-0 | 9-2 | 3T1-72659-0 | 21-26 |
| 3C7-76005-0 | 11-16 | 3E0Q62113-1 | 16-5 | 3T1-06145-0 | 9-7 | 3T1-72665-0 | 21-29 |
| 3C7-76007-1 | 11-17 | 3E0Q62313-0 | 16-1 | 3T1-06157-1 | 4-37 | 3T1-76060-1 | 10-21 |
| 3C7-77156-0 | 18-11 | 3F3-03232-0 | 8-5 | 3T1-06191-0 | 9-1 | 3T1-76079-0 | 1-8 |
| 3C7-84471-1 | 23-14 | 3F3-06920-0 | 6-23 | 3T1-06301-0 | 11-25 | 3T1-76116-1 | 18-13 |
| 3C7-84471-1 | 23-14 | 3F3-72540-0 | 25-4 | 3T1-06330-0 | 10-12 | 3T1-76141-0 | 11-7 |
| 3C7-84475-0 | 23-15 | 3F3-72616-1 | 18-21 | 3T1-06469-0 | 10-28 | 3T1-76174-0 | 1-60 |
| 3C7-84475-0 | 23-15 | 3F3-72618-0 | 20-14 | 3T1-06470-0 | 10-26 | 3T1-76174-0 | 4-43 |
| 3C7-84476-0 | 23-16 | 3F3-76217-0 | 23-6 | 3T1-06902-0 | 10-36 | 3T1-77150-1 | 16-77 |
| 3C7-84476-0 | 23-16 | 3F3-76217-0 | 23-6 | 3T1-06915-0 | 8-56 | 3T1-77180-0 | 17-1 |
| 3C7-84477-0 | 23-17 | 3F3-76217-0 | 28-2 | 3T1-06917-0 | 8-58 | 3T1-77195-0 | 17-2 |
| 3C7-84477-0 | 23-17 | 3F3-76218-0 | 23-6 | 3T1-06972-0 | 1-62 | 3T1-84398-0 | 1-61 |
| 3C7-87321-2 | 26-6 | 3F3-76218-0 | 23-6 | 3T1-06999-0 | 10-27 | 3T1-84398-0 | 4-44 |
| 3C7-87322-1 | 26-4 | 3F3-76218-0 | 28-2 | 3T1-06999-0 | 10-29 | 3T1-87121-7 | 26-3 |
| 3C7B02302-0 | 1-34 | 3F3-76219-0 | 23-6 | 3T1-07233-1 | 10-22 | 3T1-87330-0 | 5-9 |
| 3C7Q60000-6 | 14-1 | 3F3-76219-0 | 23-6 | 3T1-07737-1 | 18-25 | 3T1-87331-1 | 5-11 |

| | | | | | | | |
|-------------|-------|-------------|-------|-------------|-------|-------------|-------|
| 3T1B01021-0 | 1-16 | 3T5-72537-0 | 24-3 | 910103-5620 | 9-10 | 9216E3-0614 | 14-6 |
| 3T1B01100-1 | 1-1 | 3T5-72537-0 | 24-10 | 910103-5625 | 3-8 | 921722-0306 | 8-25 |
| 3T1B02240-0 | 3-1 | 3T5-72537-0 | 24-15 | 910103-5625 | 5-19 | 922531-6414 | 8-2 |
| 3T1B02244-0 | 3-6 | 3T5-72537-0 | 24-22 | 910103-5630 | 1-44 | 9225F2-6528 | 8-21 |
| 3T1B02300-1 | 1-33 | 3T5-76086-0 | 28-3 | 910103-5635 | 9-3 | 930103-0500 | 27-32 |
| 3T1B05101-0 | 11-22 | 3T5-76114-0 | 25-10 | 910103-5635 | 13-13 | 930103-0600 | 19-8 |
| 3T1B10048-0 | 5-15 | 3T5-76115-1 | 23-10 | 910103-5665 | 3-9 | 930103-0600 | 27-7 |
| 3T1B10049-0 | 5-16 | 3T5-76115-1 | 23-10 | 910103-5816 | 11-9 | 930103-0800 | 8-38 |
| 3T1B64523-0 | 15-27 | 3T5-76115-1 | 28-11 | 910103-5825 | 19-5 | 930103-0800 | 12-42 |
| 3T1B64527-0 | 15-27 | 3T5-76142-1 | 10-15 | 910103-6512 | 9-8 | 930103-0800 | 13-41 |
| 3T1B64532-0 | 15-27 | 3T5-76201-0 | 23-12 | 910103-6518 | 6-20 | 930203-0400 | 21-31 |
| 3T1B64534-0 | 15-27 | 3T5-76201-0 | 23-12 | 910103-6610 | 1-63 | 930203-0400 | 22-13 |
| 3T1B64536-0 | 15-27 | 3T5-76246-0 | 10-11 | 910103-6612 | 1-59 | 930203-0400 | 22-19 |
| 3T1B64541-0 | 15-27 | 3T5-76249-0 | 10-9 | 910103-6612 | 4-7 | 930203-0500 | 21-22 |
| 3T1B64545-0 | 15-27 | 3T5-84398-0 | 7-27 | 910103-6612 | 5-32 | 930203-0500 | 22-5 |
| 3T1Q01300-0 | 13-8 | 3T5-84398-0 | 8-18 | 910103-6612 | 14-47 | 930203-0500 | 22-5 |
| 3T1Q61192-0 | 13-32 | 3T5-84398-0 | 8-60 | 910103-6612 | 18-17 | 930203-0600 | 7-19 |
| 3T1Q61225-1 | 13-27 | 3T5-84398-0 | 12-17 | 910103-6612 | 18-48 | 930222-0300 | 8-26 |
| 3T1Q61241-0 | 13-2 | 3T5-84398-0 | 12-20 | 910103-6614 | 8-41 | 930403-0400 | 14-37 |
| 3T1Q61245-0 | 13-1 | 3T5-84398-0 | 16-34 | 910103-6616 | 4-42 | 930403-0500 | 20-9 |
| 3T1Q67100-1 | 18-1 | 3T5B10143-0 | 4-35 | 910103-6616 | 18-46 | 930403-0600 | 20-13 |
| 3T1Q67209-1 | 20-20 | 3T5Q84480-1 | 23-4 | 910103-6625 | 7-15 | 930403-0800 | 15-5 |
| 3T1Q67521-0 | 20-11 | 3T5Q84490-1 | 23-3 | 910103-6625 | 18-17 | 930403-1000 | 19-2 |
| 3T1Q76118-0 | 18-6 | 3T5Q84520-1 | 23-19 | 910103-6630 | 6-21 | 931121-1000 | 1-9 |
| 3T4-06972-1 | 12-36 | 3T5Q84540-1 | 23-18 | 910103-6630 | 8-12 | 940103-0500 | 6-17 |
| 3T5-02229-0 | 8-36 | 3T7-00119-0 | 2-5 | 910103-6630 | 10-2 | 940103-0500 | 20-7 |
| 3T5-03230-0 | 8-4 | 3T7-01175-0 | 1-68 | 910103-6630 | 10-37 | 940103-0600 | 7-20 |
| 3T5-03235-0 | 8-9 | 3T7-09072-0 | 12-6 | 910103-6630 | 12-31 | 940103-0600 | 16-37 |
| 3T5-04116-0 | 6-7 | 3T7-09076-0 | 12-16 | 910103-6630 | 16-12 | 940103-0600 | 18-8 |
| 3T5-04236-0 | 6-10 | 3T9-00117-0 | 1-3 | 910103-6640 | 8-29 | 940103-0600 | 20-4 |
| 3T5-04237-0 | 6-11 | 3T9-00121-0 | 1-71 | 910103-6835 | 7-5 | 940103-0800 | 4-11 |
| 3T5-04238-0 | 6-14 | 3T9-01032-1 | 1-22 | 910103-6835 | 19-12 | 940103-0800 | 8-39 |
| 3T5-04239-0 | 6-15 | 3T9-10109-1 | 7-4 | 910103-7630 | 12-21 | 940103-0800 | 11-21 |
| 3T5-04308-0 | 5-3 | 3T9-63702-2 | 7-3 | 910103-7635 | 10-30 | 940103-0800 | 12-43 |
| 3T5-04308-0 | 6-5 | 3T9-66150-1 | 19-10 | 910103-7835 | 5-24 | 940103-0800 | 13-15 |
| 3T5-04309-0 | 5-4 | 3T9-71020-0 | 12-30 | 910121-7625 | 1-19 | 940103-0800 | 13-18 |
| 3T5-04309-0 | 6-6 | 3T9B01060-0 | 1-21 | 9101E3-0612 | 16-16 | 940103-0800 | 14-34 |
| 3T5-04312-0 | 6-4 | 3U1-06157-0 | 4-34 | 9101E3-0620 | 16-20 | 940103-0800 | 27-12 |
| 3T5-04313-0 | 6-8 | 3U1-06915-0 | 8-57 | 9101E3-0835 | 18-4 | 940103-1200 | 21-14 |
| 3T5-04314-0 | 6-9 | 3U1-10010-0 | 5-7 | 9101E3-5612 | 1-67 | 940121-0600 | 1-42 |
| 3T5-04317-0 | 6-12 | 3U1-76141-0 | 11-6 | 9101E3-5612 | 3-11 | 940121-0800 | 1-37 |
| 3T5-04318-0 | 6-13 | 3U1B10089-1 | 4-32 | 9101E3-5612 | 13-45 | 9401E3-0800 | 1-39 |
| 3T5-04319-0 | 6-19 | 3V1-60001-1 | 3-3 | 9101E3-5612 | 16-72 | 9401E3-0800 | 13-31 |
| 3T5-06437-0 | 20-17 | 3Y7-72026-0 | 11-29 | 9101E3-5616 | 13-46 | 9401E3-0800 | 14-54 |
| 3T5-06920-0 | 6-25 | 3Y7Q84550-5 | 24-1 | 9101E3-5616 | 18-23 | 9401E3-1000 | 13-35 |
| 3T5-06971-1 | 1-29 | 3Y9-10302-0 | 4-29 | 9101E3-5620 | 13-5 | 940203-0800 | 13-25 |
| 3T5-10041-0 | 5-18 | 3Y9-10311-1 | 4-14 | 9101E3-5635 | 13-6 | 9402E3-1000 | 13-39 |
| 3T5-10046-0 | 5-14 | 3Y9-10312-0 | 4-15 | 9101E3-5640 | 1-23 | 9402E3-1000 | 14-48 |
| 3T5-10086-0 | 4-38 | 3Y9-62431-1 | 16-40 | 9101E3-5835 | 16-58 | 9402E3-1000 | 16-7 |
| 3T5-10091-0 | 4-9 | 3Y9-62433-0 | 16-43 | 9101E3-5840 | 11-19 | 9402E3-1200 | 16-67 |
| 3T5-10094-0 | 4-24 | 3Y9-72194-0 | 11-28 | 9101F1-0610 | 16-3 | 941303-0400 | 21-30 |
| 3T5-10094-0 | 4-27 | 3Y9-72304-0 | 25-8 | 9101F4-0630 | 1-40 | 941303-0400 | 22-14 |
| 3T5-10095-0 | 4-23 | 3Y9-72514-0 | 10-31 | 9101F4-0820 | 1-31 | 941303-0400 | 22-20 |
| 3T5-10095-0 | 4-26 | 3Y9-72514-0 | 10-33 | 9101F4-0835 | 1-36 | 941303-0500 | 21-23 |
| 3T5-10098-0 | 4-3 | 3Y9-76049-0 | 24-26 | 9101F4-0835 | 13-17 | 941303-0500 | 22-6 |
| 3T5-10099-0 | 4-45 | 3Y9-76248-0 | 10-10 | 9101F4-5635 | 5-5 | 941303-0500 | 22-6 |
| 3T5-10107-0 | 7-22 | 3Y9-76251-0 | 24-25 | 910203-0520 | 18-38 | 941303-0600 | 9-4 |
| 3T5-10110-0 | 7-21 | 3Y9-84560-1 | 24-14 | 9102E3-1020 | 16-6 | 941303-0600 | 19-9 |
| 3T5-10128-0 | 7-23 | 3Y9-84560-1 | 24-21 | 915303-0825 | 15-4 | 941303-0800 | 11-12 |
| 3T5-10129-0 | 7-25 | 3Z4-72573-0 | 25-9 | 915324-1055 | 1-6 | 941303-0800 | 13-19 |
| 3T5-10145-0 | 4-36 | 3Z5-72640-1 | 21-17 | 915324-1065 | 1-5 | 941322-0600 | 1-41 |
| 3T5-10148-0 | 4-22 | 3Z5-72640-1 | 24-6 | 9153E3-0825 | 13-40 | 941322-0800 | 1-32 |
| 3T5-10150-1 | 8-1 | 3Z5-72640-1 | 24-18 | 916124-0840 | 1-12 | 941322-0800 | 11-24 |
| 3T5-10153-0 | 4-41 | 3Z5-84550-5 | 24-13 | 916124-0850 | 1-13 | 941403-1400 | 18-43 |
| 3T5-10162-0 | 4-31 | 910103-0525 | 20-6 | 916124-0865 | 1-14 | 9450E3-1800 | 17-18 |
| 3T5-10162-0 | 4-33 | 910103-0525 | 27-33 | 916129-0875 | 1-27 | 945103-2200 | 16-30 |
| 3T5-10164-1 | 4-5 | 910103-0612 | 1-7 | 916129-1065 | 1-10 | 945103-3200 | 16-51 |
| 3T5-10165-0 | 4-6 | 910103-0612 | 16-25 | 9161E3-0885 | 14-33 | 945107-3500 | 2-6 |
| 3T5-10166-0 | 4-2 | 910103-0616 | 20-23 | 9161F4-0845 | 11-23 | 945303-0500 | 20-5 |
| 3T5-10167-0 | 4-4 | 910103-0820 | 11-20 | 9161F9-0840 | 1-38 | 945303-0600 | 27-25 |
| 3T5-10169-0 | 4-40 | 910103-0830 | 13-24 | 921146-4516 | 23-13 | 951403-3510 | 14-40 |
| 3T5-10302-0 | 4-28 | 910103-0835 | 12-4 | 921146-4516 | 23-13 | 951403-3516 | 14-45 |
| 3T5-10303-0 | 4-21 | 910103-0840 | 11-11 | 921503-0206 | 28-6 | 951403-3516 | 14-55 |
| 3T5-10304-0 | 4-20 | 910103-0865 | 4-10 | 921503-0315 | 28-4 | 951403-3516 | 16-41 |
| 3T5-10314-0 | 4-16 | 910103-5512 | 6-16 | 921503-0406 | 27-16 | 951503-0325 | 15-32 |
| 3T5-10315-0 | 4-18 | 910103-5610 | 10-8 | 921503-0408 | 8-6 | 951603-0800 | 7-12 |
| 3T5-10316-0 | 4-17 | 910103-5612 | 10-25 | 921503-0445 | 14-36 | 951603-0800 | 19-18 |
| 3T5-10317-0 | 4-13 | 910103-5612 | 11-8 | 921503-0510 | 27-40 | 9601-0-6203 | 5-12 |
| 3T5-67114-0 | 10-6 | 910103-5612 | 16-73 | 921503-5612 | 16-33 | 9601-0-6208 | 15-11 |
| 3T5-72050-0 | 21-10 | 910103-5616 | 16-76 | 921503-6420 | 7-24 | 9701-1-1109 | 1-45 |
| 3T5-72195-0 | 7-31 | 910103-5616 | 18-19 | 921503-6430 | 8-3 | 98AB-30-420 | 7-26 |
| 3T5-72196-0 | 4-49 | 910103-5620 | 1-73 | 921603-0512 | 27-2 | 98AB-50-065 | 1-47 |
| 3T5-72537-0 | 21-24 | 910103-5620 | 8-31 | 921603-0518 | 27-18 | 98AB-50-065 | 1-48 |

| | |
|-------------|--------|
| 98AB-50-070 | 8-46 |
| 98AB-50-090 | 8-50 |
| 98AB-50-105 | 8-45 |
| 98AB-50-105 | 8-47 |
| 98AB-50-105 | 8-48 |
| 98AB-50-115 | 1-49 |
| 98AB-50-140 | 8-44 |
| 98AB-50-140 | 8-49 |
| 98AB-50-360 | 1-46 |
| 98AB-50-460 | 4-47 |
| 98AB-50-500 | 1-75 |
| 98AB-50-720 | 4-46 |
| 98AB-701200 | 8-62 |
| 98AB-70-160 | 8-54 |
| 98AB-701600 | 21-8-1 |
| 98AB-70-270 | 8-42 |
| 98AB-70-700 | 21-7-1 |
| 98AL-40-080 | 1-51 |
| 98AL-40-280 | 1-56 |
| 98AL-40-300 | 1-55 |
| 98AL-40-480 | 1-52 |
| 98AL-40-800 | 14-49 |
| 98AL-40-920 | 14-49 |
| 98AT130-055 | 5-29 |
| 98AT130-140 | 5-30 |
| 98AY-45-115 | 4-8 |
| 99AA-2-0180 | 12-13 |
| 99AA-2-0270 | 12-12 |
| 99AA-2-0360 | 9-11 |
| 99AA-2-0360 | 12-11 |
| 99AA-2-0450 | 12-10 |
| 99AA-2-0510 | 12-15 |
| 99AA-2-0650 | 1-64 |
| 99AA-2-0680 | 12-9 |
| 99AA-4-0040 | 12-14 |
| 99AA-6-0200 | 12-7 |
| 99AA-6-1150 | 12-22 |

トーハツ船外機
パーツ カタログ

PARTS CATALOG

MD 115A₂

000001AX~

TOHATSU CORPORATION

**Address : 5-4,3-chome,Azusawa,Itabashi-ku,
TOKYO,174-0051 JAPAN**

Phone : TOKYO (03)3966-3117

FAX : TOKYO (03)3966-0090

Website : www.tohatsu.co.jp

本 社 〒174-0051 東京都板橋区小豆沢3-5-4 03(3966)3116
マリン九州 〒812-0892 福岡市博多区東那珂2-10-55 092(411)8770
マリン関西 〒530-0043 大阪市北区天満1-8-27 06(6358)2971
マリン関東 〒174-0051 東京都板橋区小豆沢3-5-4 03(3966)2222